



No.C428B

D074

LA4100,4101,4102

モノリシックリニア集積回路

テープレコーダ用 1~2.1W AF パワーアンプ
ラジオ

◇ 色刷単品カタログ No.C428A とさしかえてください。

三洋リニア集積回路 LA4100 は 6V 4Ω 負荷で 1.0W(typ), 同じく LA4101 は 7.5V 4Ω 負荷で 1.5W(typ), LA4102 は 9V 4Ω 負荷で 2.1W(typ) 出力の出せる モノリシック パワー IC である。

乾電池動作での減電圧特性を充分考慮してあり, FM/AM ラジオ, カセットテープレコーダ, レコードプレーヤ, インターホーンなどの出力用に最適である。

最大定格 / $T_a = 25^\circ\text{C}$

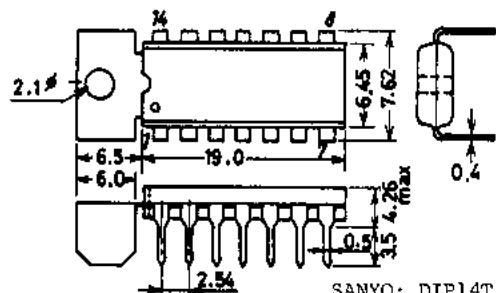
			単位
最大電源電圧	$V_{CC\ max}$	[LA4100] [LA4101] [LA4102]	9 11 13 V
許容消費電力	$P_d\ max$		1.2 ※ 2.25 W
動作周囲温度	T_{opg}		-20~+70 °C
保存周囲温度	T_{stg}		-40~+150 °C

※: 50×50mm² 銅箔つき(放射板)プリント基板使用, 次ページ $P_d - T_a$ 特性参照。推奨動作条件 / $T_a = 25^\circ\text{C}$

			単位
推奨電源電圧	V_{CC}	[LA4100] [LA4101] [LA4102]	6 7.5 9 V
負荷抵抗	R_L		4, 8 Ω

動作特性 / $T_a = 25^\circ\text{C}$, $V_{CC} = 6\text{V}$ [LA4100], 7.5V [LA4101], 9V [LA4102], $R_L = 4\Omega$ (カッコ内は 8Ω), $f = 1\text{kHz}$, 指定回路にて。

			min	typ	max	単位
無信号電流	I_{CCO}			15	25	mA
電圧利得	V_G	閉ループ		70		dB
		指定回路, 閉ループ	42	45	48	dB
出力電力	P_o	[LA4100] THD=10%	0.65	1.0(0.6)		W
		[LA4101] THD=10%	0.95	1.5(0.9)		W
		[LA4102] THD=10%	1.3	2.1(1.4)		W
全高調波ひずみ率	THD	$P_o = 250\text{mW}$		0.5	1.5	%
入力抵抗	r_i		12k	20k		Ω
出力雑音電圧	V_{NO}	$R_g = 10\text{k}\Omega$			3	mV
		$R_g = 0$			1.0	mV

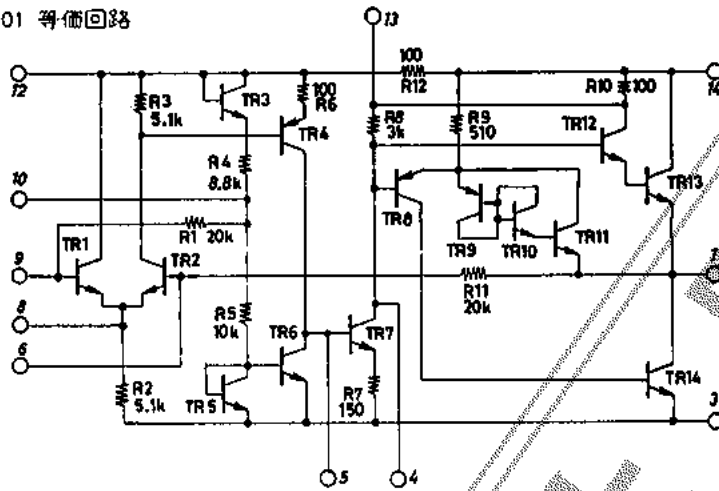
外形図 3005A-D14TIC
(unit: mm)

SANYO: DIP14T

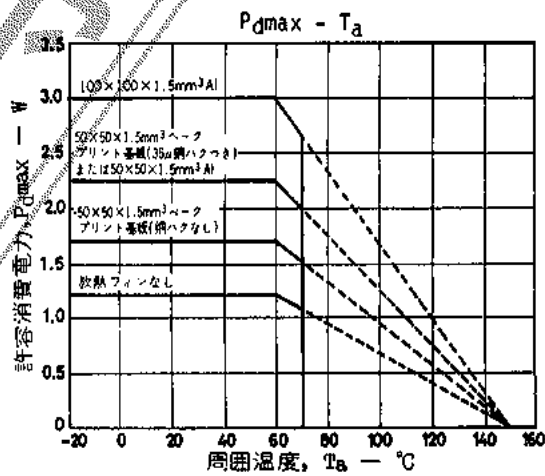
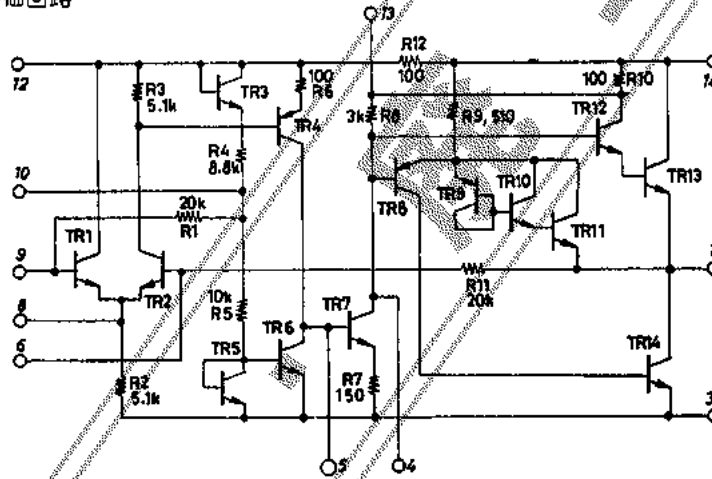
■ 特許の非保証について:

この資料は正確かつ信頼すべきものであると確信しております。ただしその使用にあたって、工業所有権その他の権利の実施に対する保証、または実施権の許諾を行なうものではありません。

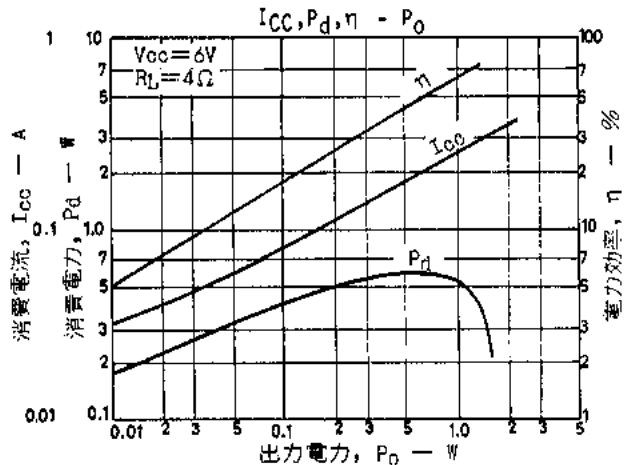
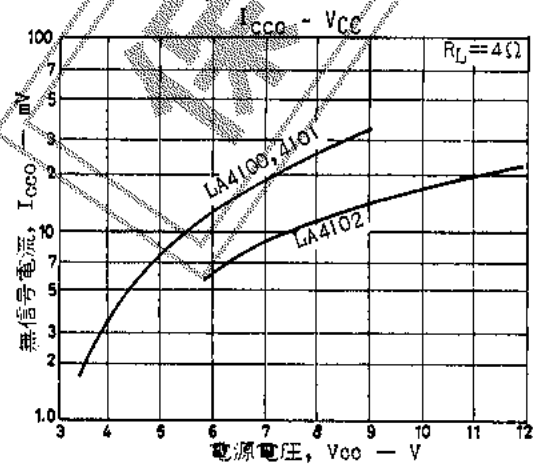
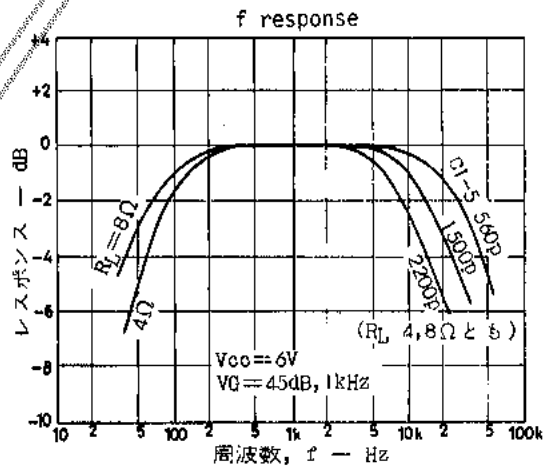
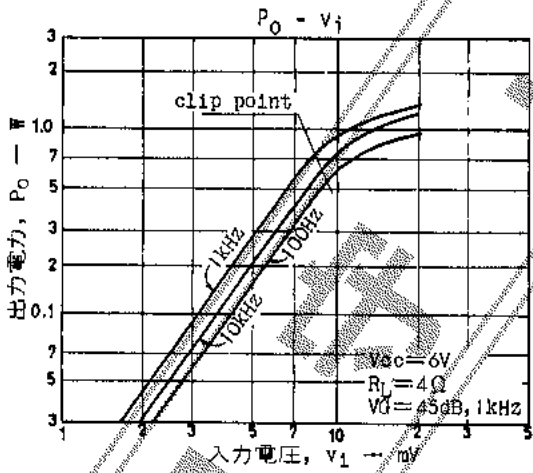
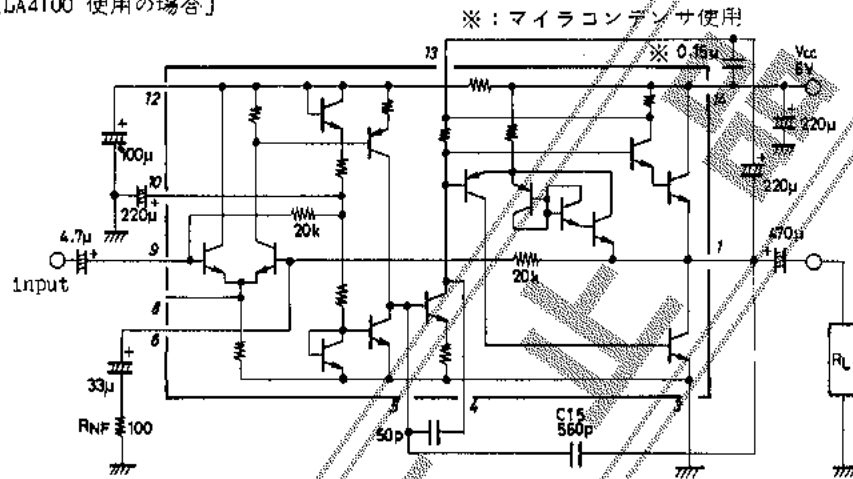
LA4100, 4101 等価回路

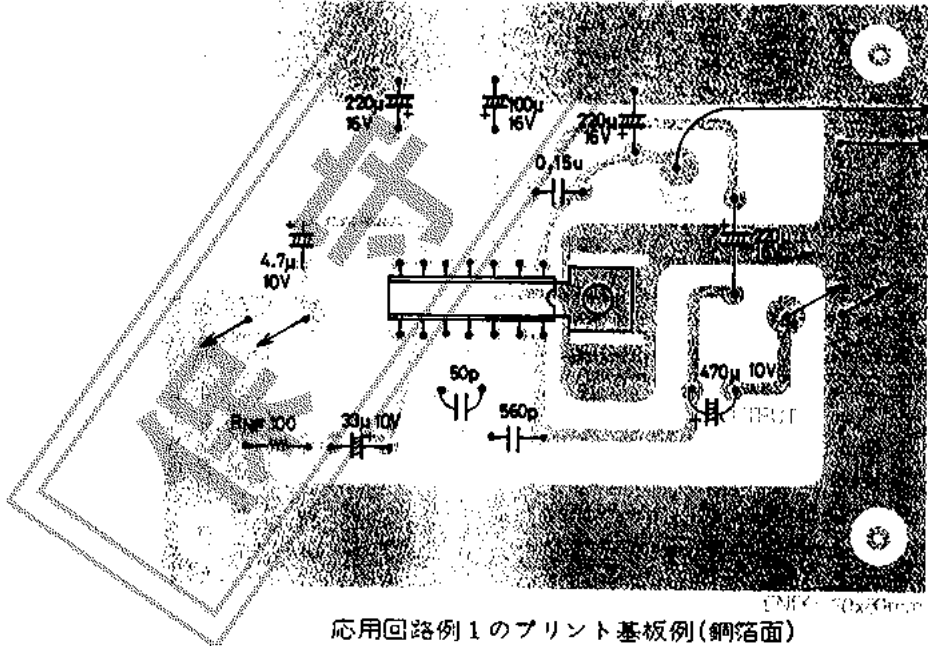
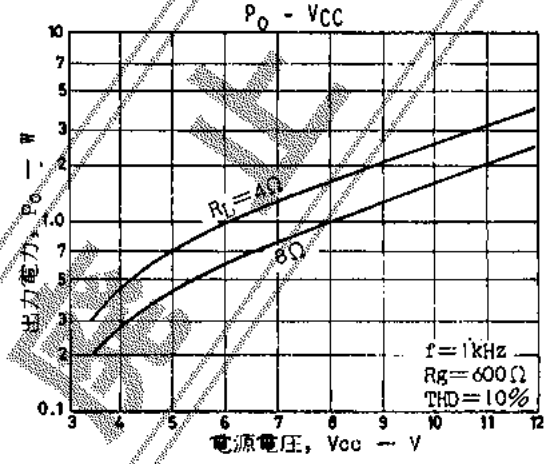
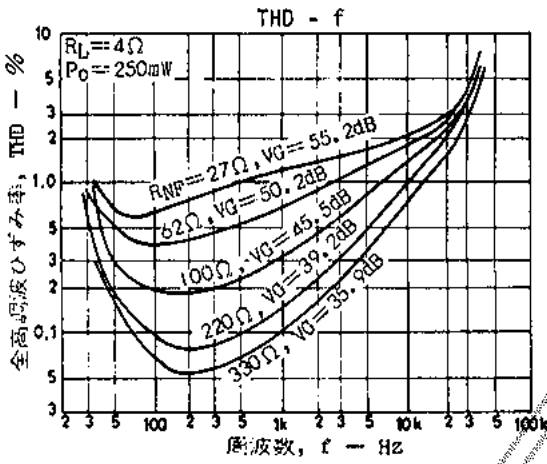
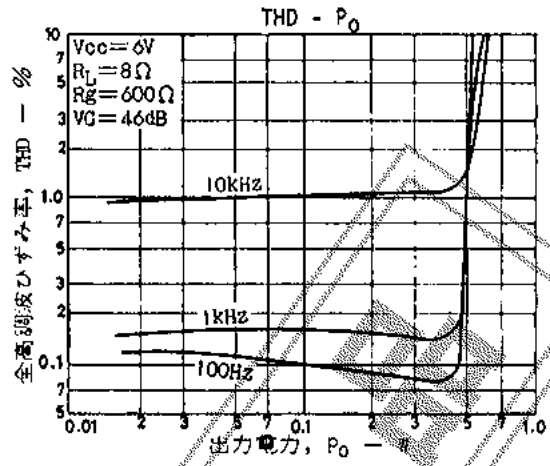
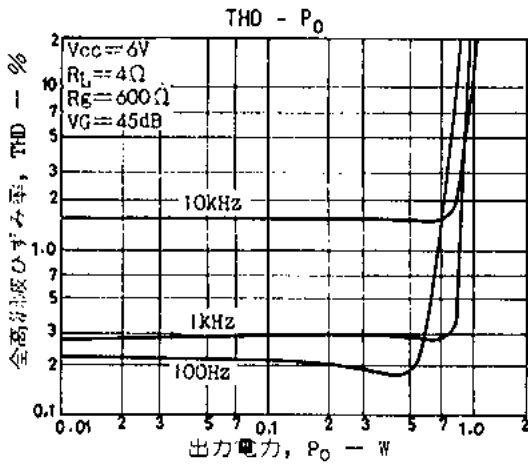


LA4102 等価回路



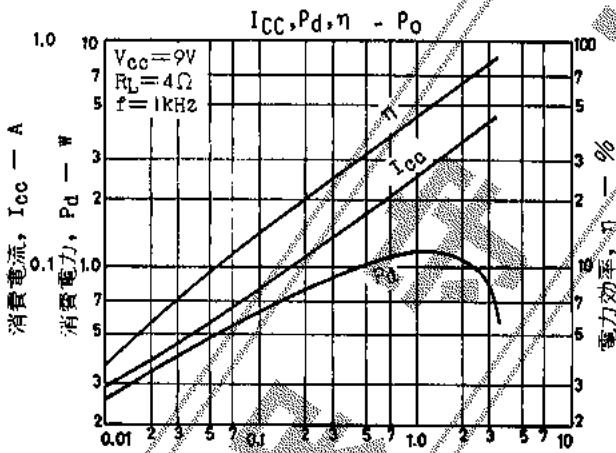
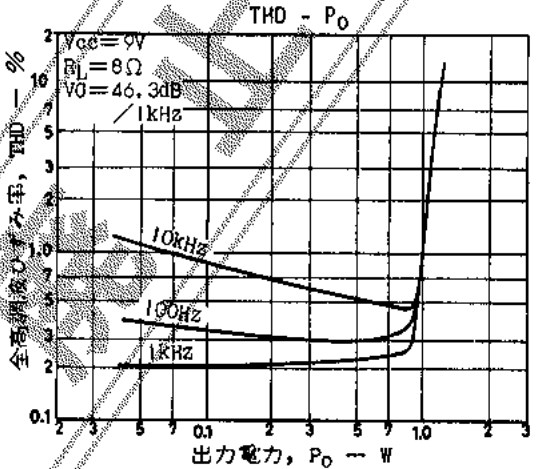
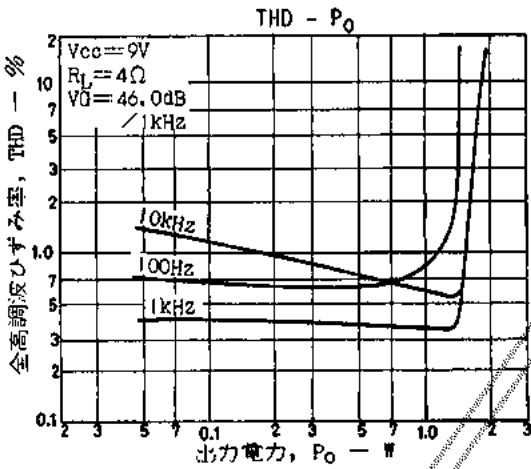
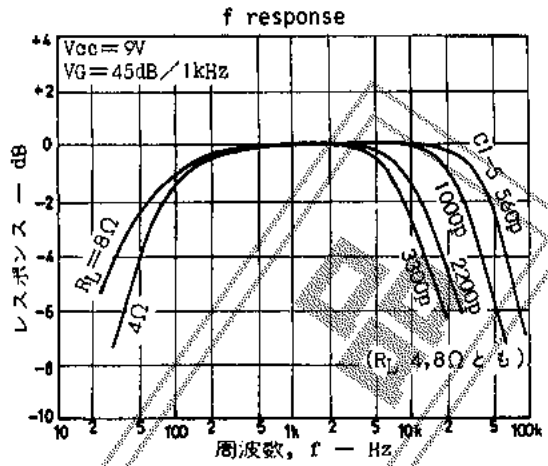
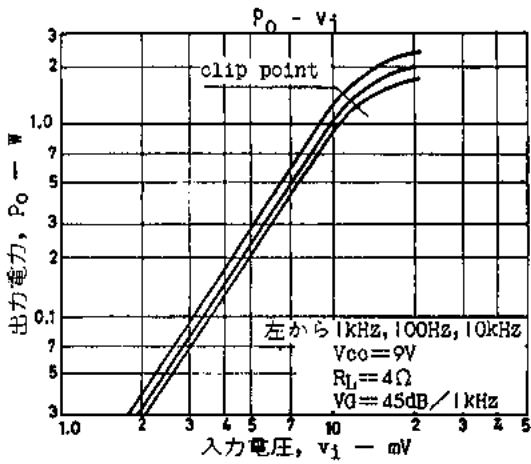
■ 応用回路例 1 : テープレコーダ, ラジオ用パワーアンプ
 [LA4100 使用の場合]





[LA4102 使用の場合]

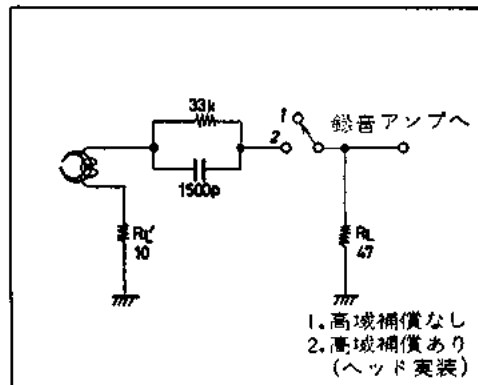
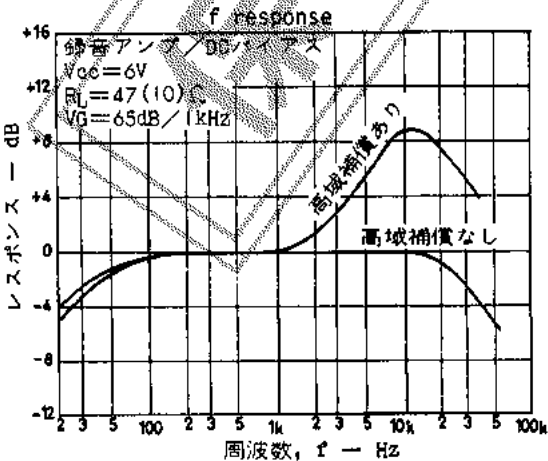
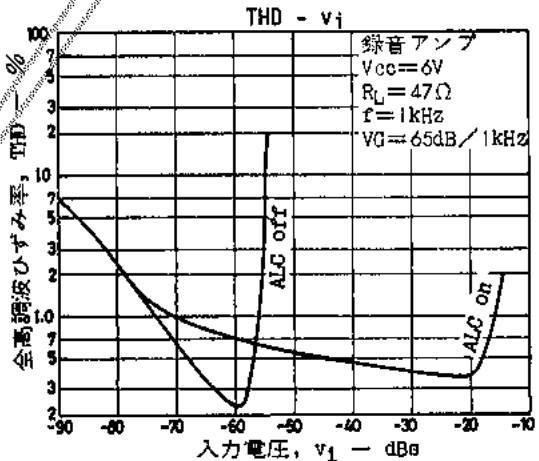
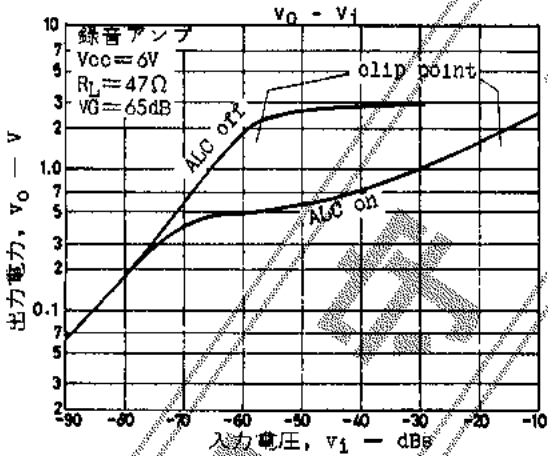
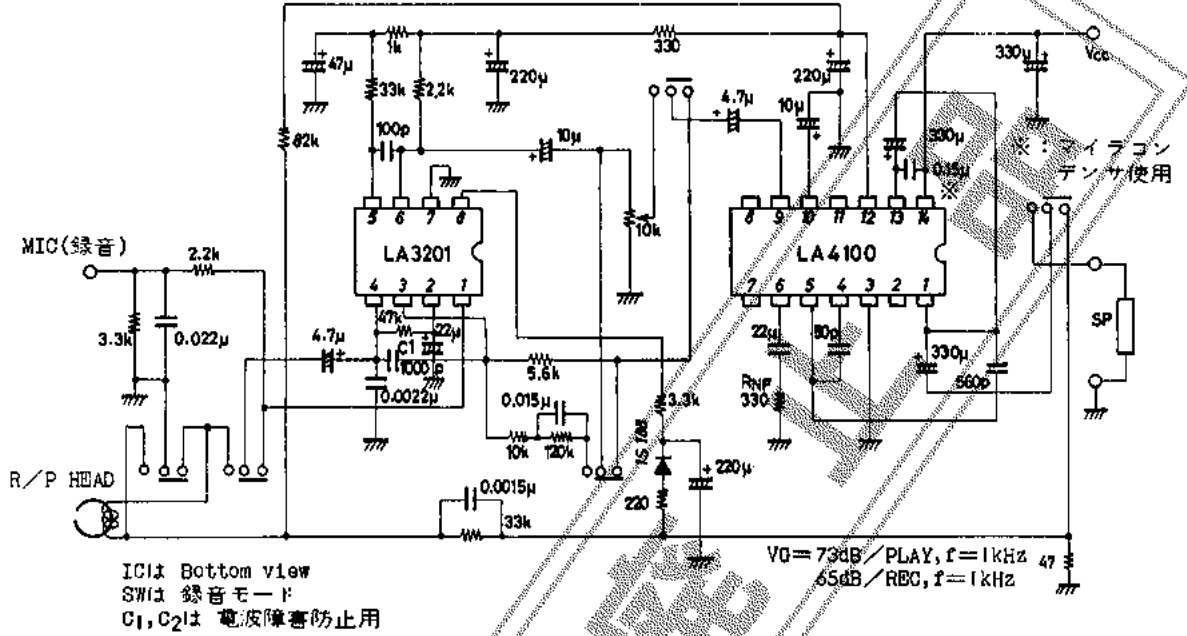
回路図, プリント基板例ともに LA4100 の場合をご参照ください。



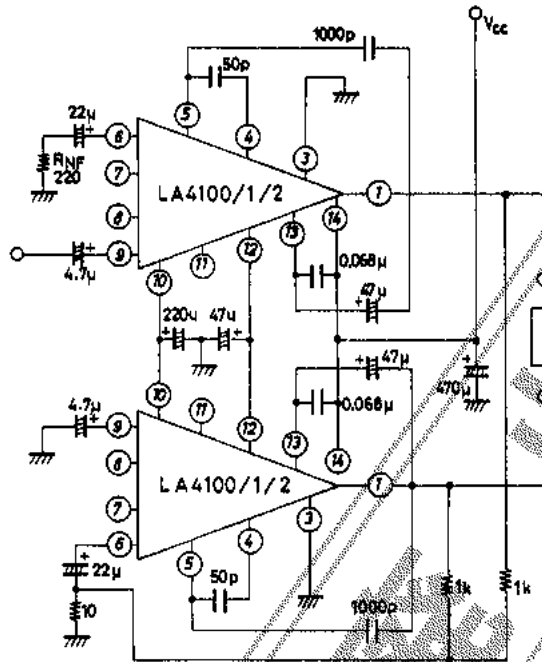
■ 応用回路例 2 : LA3201, LA4100 応用回路テープレコーダ(オーバーオール)

これらについての詳細は 三洋半導体技術資料 No.42A をご覧ください。

$V_{CC}=6V$, DCバイアス, DC消去

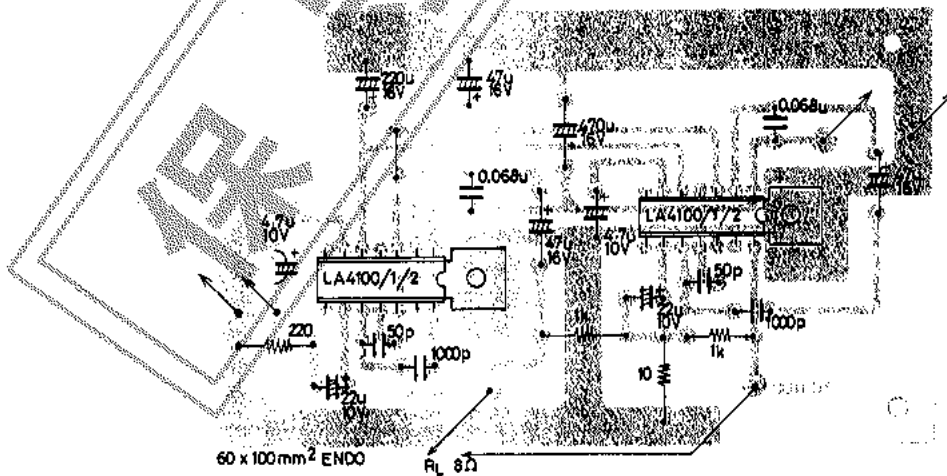


■ 応用回路例 3 : LA4100/1/2 使用 BTL アンプ



[主な仕様] $V_{CC} = 6V$ (LA4100), $9V$ (LA4102), $R_L = 8\Omega$, 全て標準値を示す。

		LA4100 使用	LA4102 使用	単位
消費電流	無信号時	30	26.1	mA
電圧利得	$R_{NF} = 220\Omega, f = 1kHz$	45.4	44.4	dB
出力電力	$THD = 10\%, f = 1kHz$	1.9	4.0	W
ひずみ率	$P_O = 0.5W, f = 1kHz$	0.23	0.19	%
出力雑音電圧	$R_g = 0, V_O = 45dB$	0.24	0.21	mV



応用回路 3 のプリント基板例(銅ハク面)