

三洋半導体ニュース

No. 4459

22593

新

LA5605 — モノリシックリニア集積回路 — CDラジカセ用電源システム

LA5605は、7.5V/500mAの低飽和型レギュレータ および各種のコントロール機能を内蔵した、AC/DC電源システム用のICであり、CDラジカセ等の用途に適している。

機能 ・CDラジカセ用電源システム。

- ・小型電子機器。
- ・低飽和型レギュレータ(7.5V/500mA)。
- ・リミッタ電源(9V/60mA)。
- ・Power Cont, Mute, Remocon STBY, AC STBY等 コントロール内蔵。

特長 ・CDラジカセのAC/DC電源システムの設計が容易である。

- ・各種コントロール回路を内蔵したことにより、機器の小型化が可能である。
- ・低飽和型レギュレータを採用したことにより、内部損失の低減が可能である。

最大定格 / Ta=25°C

			unit
入力電圧	V _{CC} max	24	V
V _{REF} 端子電圧	V _{REF} max	6	V
Power Cont 端子電圧	V _{CONT} max	6	V
ミュート端子電圧	V _{MUTE} max	6	V
リモコンスタンバイ端子電圧	V _{REMO} max	6	V
ACスタンバイ端子電圧	V _{AC} max	6	V
許容消費電力	P _d max	2.0	W
動作周囲温度	T _{opg}	-20~+80	°C
保存周囲温度	T _{stg}	-55~+150	°C

動作条件 / Ta=25°C

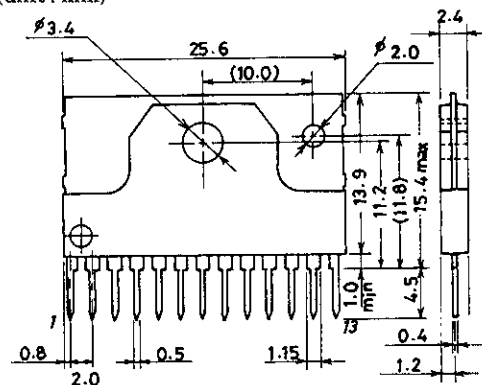
			unit
入力電圧	V _{CC}	9~22	V
	V _{REF}	4.5~5.5	V
7.5V出力電流	I _{O7.5}	0~500	mA
9Vリミッタ出力電流	I _{O9.0}	0~60	mA
リモコンスタンバイ出力電流	I _{OREM}	0~10	mA

この資料の情報(掲載回路および回路定数を含む)は一例を示すもので、量産セットとしての設計を保証するものではありません。また、この資料は正確かつ信頼すべきものであると確信しておりますが、その使用にあたって第三者の工業所有権その他の権利の実施に対する保証を行うものではありません。

本書記載製品が、外国為替および外国貿易管理法に定める戦略物資(役務を含む)に該当する場合、輸出する際に同法に基づく輸出許可が必要です。

Information (including circuit diagrams and circuit parameters) herein is for example only; it is not guaranteed for volume production. SANYO believes information herein is accurate and reliable, but no guarantees are made or implied regarding its use or any infringements of intellectual property rights or other rights of third parties.

外形図 3107
(unit: mm)



SANYO: SIP13H

47074

※これらの仕様は、改良などのため変更することがあります。

LA5605

動作特性 / Ta=25°C, 指定測定回路において

[無負荷電流]

			min	typ	max	unit
V _{CC} 流入電流	I _{CC}	POWER CONT: 「L」			450	μA
V _{ref} 5V流入電流	I _{REF1}	V _{CC} =0V, AC STBY: 「L」			10	μA
	I _{REF2}	MUTE IN: 「L」				
		V _{CC} =12V, AC STBY: 「H」		5	10	mA
		POWER CONT=5V				

[7.5Vレギュレータ部] V_{CC}=12V, I_O7.5=500mA, POWER CONT=5V

出力電圧	V _O 7.5		7.3	7.5	7.7	V
ドロップアウト電圧	V _{DROP1-7.5}			0.5	1.0	V
	V _{DROP2-7.5}	I _O 7.5=250mA		0.4	0.8	V
ラインレギュレーション	ΔV _{OLN-7.5}	V _{CC} =9V-22V			200	mV
ロードレギュレーション	ΔV _{OLD-7.5}	I _O 7.5=500mA			200	mV
ピーク出力電流	I _{OP-7.5}		500	800		mA
出力短絡電流	I _{OSC-7.5}			200		mA

[9.0Vリミッタ部] V_{CC}=12V, I_O9.0=60mA

出力電圧	V _O 9.0		8.0	9.0	9.5	V
ドロップアウト電圧	V _{DROP1-9.0}			1.0		V
ピーク出力電流	I _{OP-9.0}		60	150		mA
出力短絡電流	I _{OSC-9.0}			200		mA

[リモコンスタンバイ] V_{CC}=12V, I_O=10mA

出力電圧	V _O REM		4.8	5.0	5.2	V
ドロップアウト電圧	V _{DROP1-REM}			50	100	mV
ピーク出力電流	I _{OP-REM}		10	70		mA
出力短絡電流	I _{OSC-REM}			70		mA

[ミュートアウト] V_{CC}=12V, MUTE IN=1.2V

出力残り電圧	V _{SAT-MUTE}	I _{OMUTE} =50μA			2	V
--------	-----------------------	--------------------------	--	--	---	---

[Switched REF] V_{CC}=12V, Power CONT=5V

出力残り電圧	V _{SAT-SWIT}	I _{OSWIT} =1mA			2	V
--------	-----------------------	-------------------------	--	--	---	---

[PWR DET] V_{CC}=12V

出力残り電圧	V _{SAT-PWR}	I _{OPWR} =1mA			0.5	V
検出電圧	V _{DET}	R _{PWR}		8.0		V
可変幅	V _W		-2.0		2.0	V

[ミュートイン] V_{CC}=12V

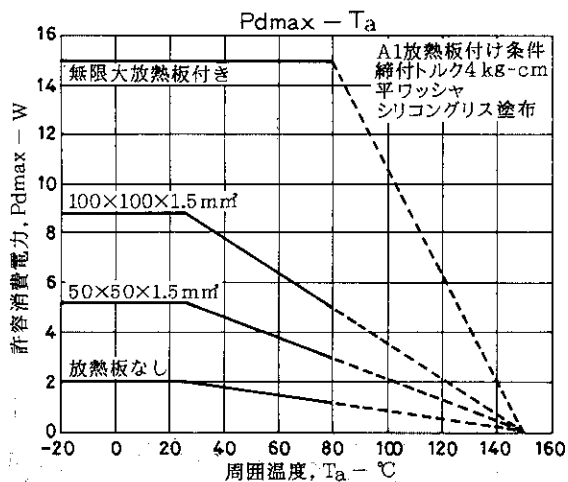
出力オンコントロール電圧	V _{IMUTE-ON}		1.2			V
出力オフコントロール電圧	V _{IMUTE-OFF}				0.6	V

[POWER CONT] V_{CC}=12V

出力オンコントロール電圧	V _{ICONT-ON}		3.0			V
出力オフコントロール電圧	V _{ICONT-OFF}				2.0	V

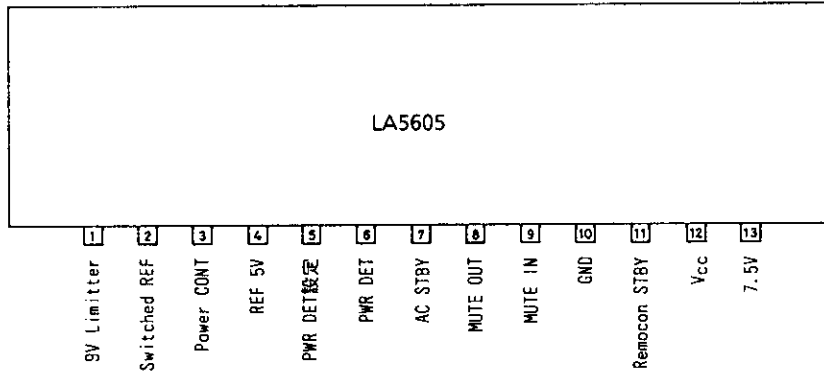
[AC STBY] V_{CC}=12V

出力オンコントロール電圧	V _{IAC-ON}		2.0			V
出力オフコントロール電圧	V _{IAC-OFF}				1.0	V

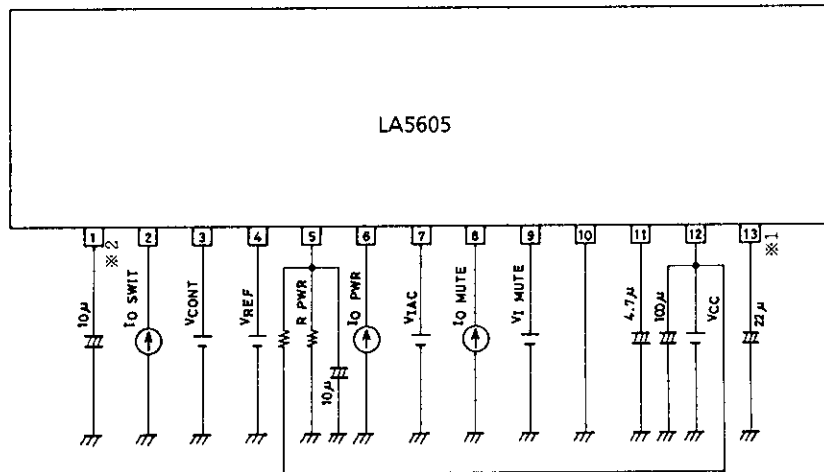


LA5605

ピン配置図 (Top View)



指定測定回路図



機能表

VCC: オン, REF 5V: オン

Power CONT	7.5Vレギュレータ	Switched REF ※
L	L	H
H	H	L

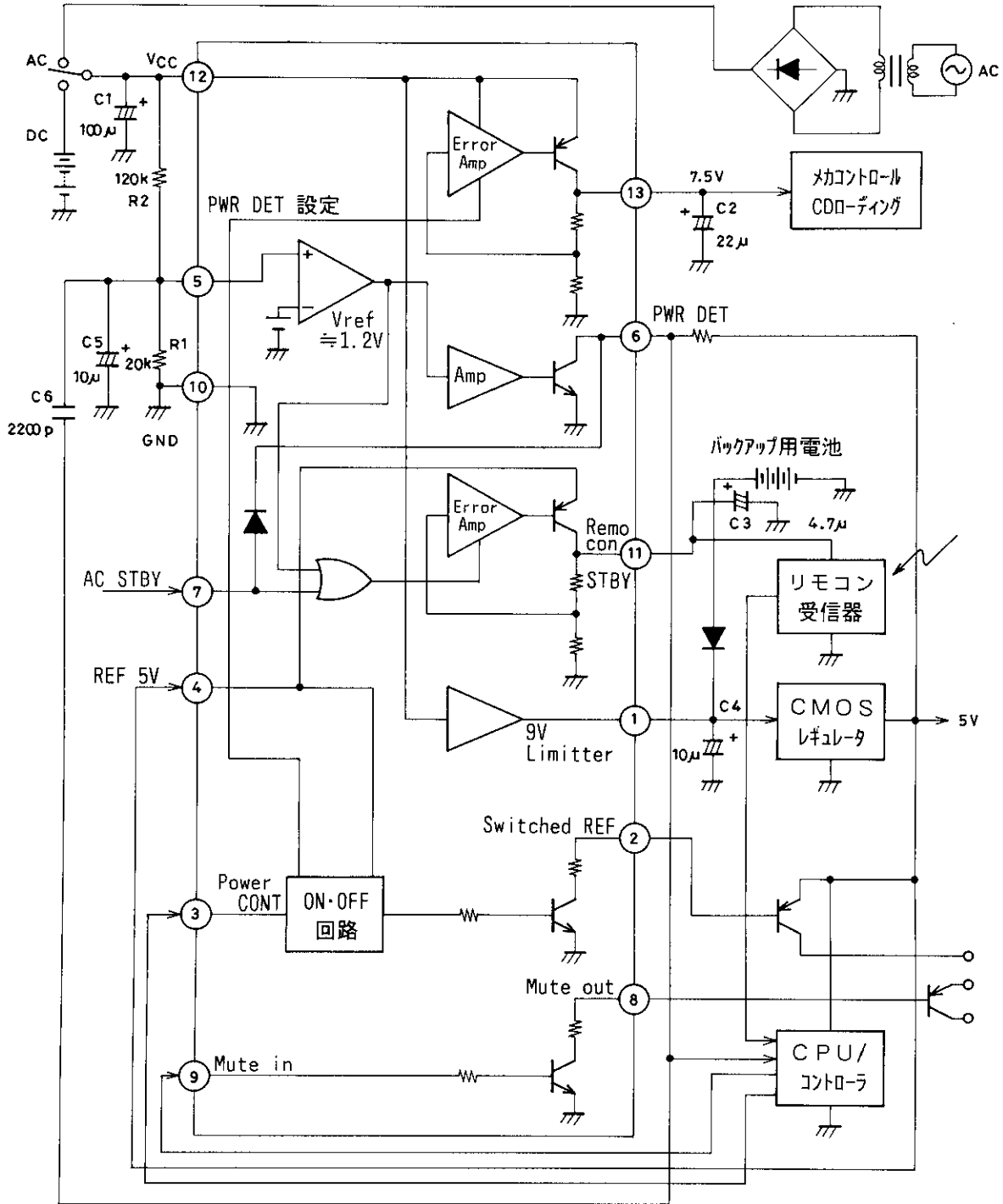
※抵抗プルアップ時

VCC: オン, REF 5V: オン, Power CONT: 「H」

PWR 電圧設定	AC STBY	Power DET ※	Remocon STBY
V5 < 1.2V	L	H	L
V5 > 1.2V	L	L	H
V5 < 1.2V	H	H	H
V5 > 1.2V	H	L	H

※抵抗プルアップ時

応用回路例 および 等価回路ブロック図



- 注): ※1 7.5V出力コンデンサは C2 22 μ F(三洋アルミ電解コンデンサHWシリーズ同等品)以上を使用すること。
 ※2 9Vリミッタ出力 C4コンデンサは10 μ F(三洋アルミ電解コンデンサHWシリーズ同等品)以上を使用すること。
 ※3 C5,C6は過渡動作時のノイズ対策用なので、必ず付加すること。

LA5605

端子機能の説明(数値は参考値)

ピン番号	記号	機能	入出力回路	備考
1	9V Limitter	・外付けCMOSレギュレータと共にバックアップ電源を構成する。 ・V _{CC} オフ時にIC側への電流入入を阻止。		
2	Switched REF	・Power CONTが「H」の時導通するトランジスタスイッチ。		・外付けトランジスタ等の制御用。
3	Power CONT	・7.5Vレギュレータ および Switched REF出力の制御端子(「H」アクティブ)。		・オン/オフ制御はV _{CC} およびREF 5V端子に規定電圧印加時に有効。
4	REF 5V	・オン/オフ回路 および Remocon STBY回路用の電源端子。		・バックアップ電源より供給。
5	PWR 電圧設定	・電源電圧検知用入力端子。 ・検知レベルは外付け抵抗により設定。		・V _{CC} (DET) = Vref(1 + R ₂ /R ₁) ・Vref ≒ 1.2V
6	PWR DET	・電源電圧検知の出力。		
7	AC STBY	・AC電源監視入力。		
8	Mute out	・単独のトランジスタスイッチ (出力)		・ミュート等に利用。
9	Mute in	・単独のトランジスタスイッチ (入力)		
10	GND	・本ICの最低電位。		
11	Remocon STBY	・Power DET および AC STBYによりリモコン用電源を制御。		・減電時のリモコン機能停止。
12	V _{CC}	・外部電源印加端子。		
13	7.5V	・7.5V低飽和型レギュレータ出力。 ・Power CONTでオン/オフ制御。		