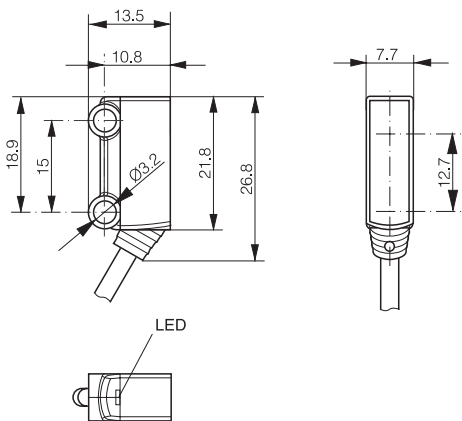


2'000 mm

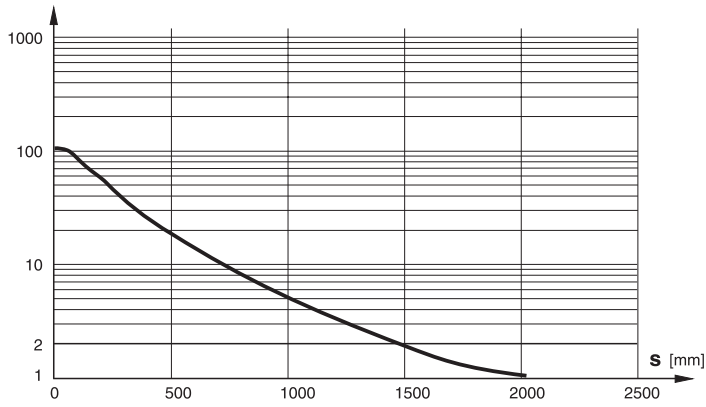
- ✓ Subminiature housing
- ✓ Long operating distance
- ✓ Small visible light spot



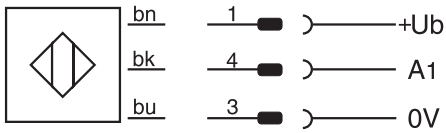
OPTICAL DATA		INTERFACE	
Sensing range typ. max.	0...2'000 mm	Sensitivity adjustment	No
Operating range	0...1'500 mm	Indicator led, green	Supply voltage state
Light source	Pinpoint LED, red 640 nm	Indicator led, yellow	Sensing state
Light spot size (distance)	Ø 23 mm (500 mm)	IO-Link	No

ELECTRICAL DATA		MECHANICAL DATA	
Supply voltage range (U _b)	10...30 VDC	Enclosure rating	IP67
Residual ripple	≤ 5 Vpp	Ambient temperature operation	-20...+50°C
Output current	≤ 50 mA	Shock and vibration	IEC 60947-5-2
Signal PNP high/low	≤ (U _b -2.0 V)/ approx. 0 V	Weight (connector version)	25 g
Signal NPN high/low	Approx. U _b / ≤ 2.0 V	Weight (cable version)	10 g
Power consumption (no load)	≤ 20 mA	Housing material	ABS
Response time	≤ 0.6 ms	Window material	PMMA
Switching frequency	≤ 800 Hz	Connection cable	PVC, 2 m, 3-wire
Short circuit protection	✓	Connector type	PVC, 0.2 m + M8 3-pin
Voltage reversal protection	✓		

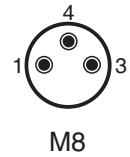
EXCESS GAIN



WIRING DIAGRAM



PIN ASSIGNMENT

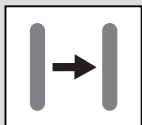


AVAILABLE TYPES

Part number	Part reference	Polarity	Connection	Output (A)
628 000 687	LLR-C12PA-NMK-300	Emitter	Cable, 3-wire	Not connected
628 000 688	LLR-C12PA-NMV-300	Emitter	Cable with connector M8 3-pin	Not connected
628 000 689	LLR-C12PA-NMK-304	PNP	Cable, 3-wire	Dark-on
628 000 690	LLR-C12PA-NMV-304	PNP	Cable with connector M8 3-pin	Dark-on
628 000 691	LLR-C12PA-NMK-302	NPN	Cable, 3-wire	Dark-on
628 000 692	LLR-C12PA-NMV-302	NPN	Cable with connector M8 3-pin	Dark-on

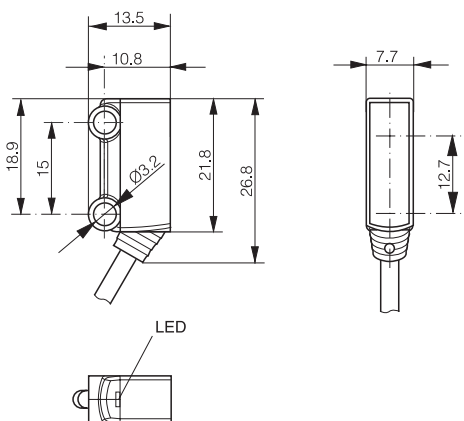
Note: additional suffix can appear to indicate a revision version or a special version.

These proximity switches **must not be used** in applications where the **safety of people** is dependent on their functioning. Terms of delivery and rights to change design reserved.



2'000 mm

- ✓ Boîtier subminiature
- ✓ Longue distance
- ✓ Petite tache lumineuse visible



DONNÉES OPTIQUES

Domaine de détection typ. max.	0...2'000 mm
Domaine de fonctionnement	0...1'500 mm
Source lumineuse	Pinpoint LED, rouge 640 nm
Taille tache lumineuse (distance)	Ø 23 mm (500 mm)

INTERFACE

Réglage sensibilité	Non
Indicateur LED, vert	Etat de la tension d'alimentation
Indicateur LED, jaune	Etat de détection
IO-Link	Non

DONNÉES ÉLECTRIQUES

Tension d'alimentation (U _b)	10...30 VDC
Ondulation résiduelle	≤ 5 Vpp
Courant de sortie	≤ 50 mA
Tension de sortie haut/bas (PNP)	≤ (U _b -2.0 V)/ approx. 0 V
Tension de sortie haut/bas (NPN)	Approx. U _b / ≤ 2.0 V
Consommation (hors charge)	≤ 20 mA
Temps de réponse	≤ 0.6 ms
Fréquence de commutation	≤ 800 Hz
Protection contre les courts-circuits	✓
Protection contre les inversions	✓

DONNÉES MÉCANIQUES

Indice de protection	IP67
Temp. ambiante d'utilisation	-20...+50°C
Chocs et vibrations	IEC 60947-5-2
Poids (version connecteur)	25 g
Poids (version câble)	10 g
Matériau du boîtier	ABS
Matériau de la fenêtre	PMMA
Câble de raccordement	PVC, 2 m, 3 fils
Type de connecteur	PVC, 0.2 m + M8 3 pins

RÉSERVE DE FONCTIONNEMENT

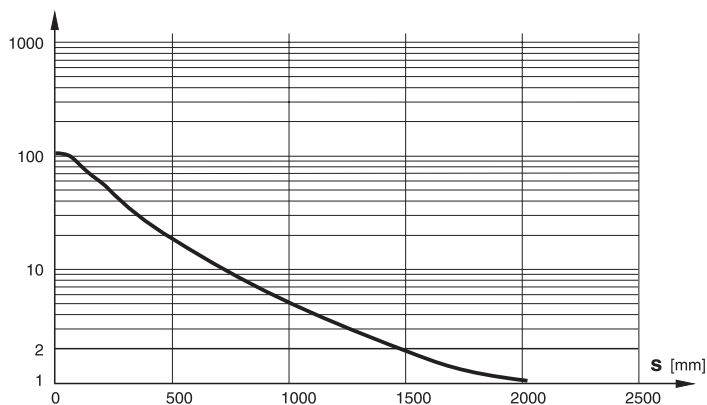
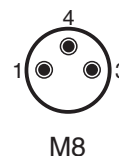
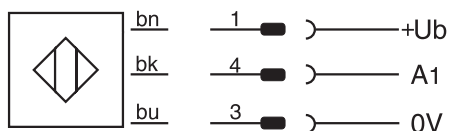


SCHÉMA DE RACCORDEMENT

ATTRIBUTION DES PINS

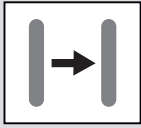


TYPES DISPONIBLES

Numéro d'article	Désignation	Polarité	Raccordement	Sortie (A)
628 000 687	LLR-C12PA-NMK-300	Emetteur	Câble, 3 fils	Non connectée
628 000 688	LLR-C12PA-NMV-300	Emetteur	Câble avec connecteur M8 3 pins	Non connectée
628 000 689	LLR-C12PA-NMK-304	PNP	Câble, 3 fils	Commutation sans réception
628 000 690	LLR-C12PA-NMV-304	PNP	Câble avec connecteur M8 3 pins	Commutation sans réception
628 000 691	LLR-C12PA-NMK-302	NPN	Câble, 3 fils	Commutation sans réception
628 000 692	LLR-C12PA-NMV-302	NPN	Câble avec connecteur M8 3 pins	Commutation sans réception

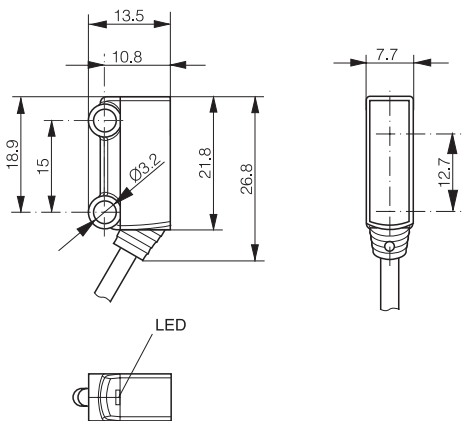
Remarque: la présence d'un suffixe supplémentaire indique une version révisée ou une version spéciale.

Ces détecteurs **ne peuvent être utilisés** dans des applications où la **protection** ou la **sécurité de personnes** est concernée. Sous réserve de modifications et de possibilités de livraison.



2'000 mm

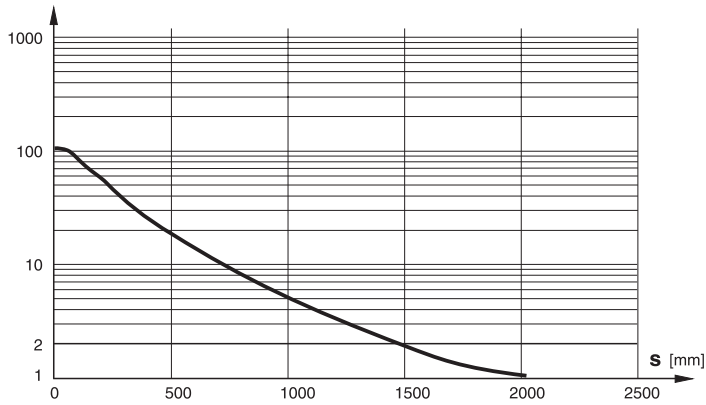
- ✓ Subminiaturgehäuse
- ✓ Arbeitsabstand
- ✓ Kleiner, sichtbarer Lichtfleck



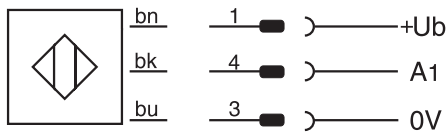
OPTISCHE DATEN		INTERFACE	
Erfassungsbereich typ. max.	0...2'000 mm	Empfindlichkeitseinstellung	Nein
Arbeitsbereich	0...1'500 mm	Anzeige-LED, grün	Versorgungsspannung-Status
Lichtquelle	Pinpoint LED, rot 640 nm	Anzeige-LED, gelb	Erfassungsstatus
Lichtfleckgrösse (Entfernung)	Ø 23 mm (500 mm)	IO-Link	Nein

ELEKTRISCHE DATEN		MECHANISCHE DATEN	
Versorgungsspannung (Ub)	10...30 VDC	Schutzart	IP67
Restwelligkeit	≤ 5 Vpp	Umgebungstemperatur Betrieb	-20...+50°C
Ausgangsstrom	≤ 50 mA	Schocks und Vibrationen	IEC 60947-5-2
Ausgangsspannung high/low (PNP)	≤ (Ub-2.0 V)/ ca. 0 V	Gewicht (Steckerversion)	25 g
Ausgangsspannung high/low (NPN)	ca. Ub/ ≤ 2.0 V	Gewicht (Kabelversion)	10 g
Stromaufnahme (ohne Last)	≤ 20 mA	Gehäusematerial	ABS
Ansprechzeit	≤ 0.6 ms	Fenstermaterial	PMMA
Schaltfrequenz	≤ 800 Hz	Anschlusskabel	PVC, 2 m, 3-adrig
Kurzschlusschutz	✓	Anschlussstecker	PVC, 0.2 m + M8 3-Pin
Verpolungsschutz	✓		

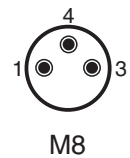
FUNKTIONSRESERVE



ANSCHLUSSSCHEMA



STECKERBELEGUNG



VERFÜGBARE TYPEN

Artikelnummer	Bezeichnung	Schaltung	Anschluss	Ausgang (A)
628 000 687	LLR-C12PA-NMK-300	Sender	Kabel, 3-adrig	Nicht verbunden
628 000 688	LLR-C12PA-NMV-300	Sender	Kabel mit Stecker M8 3-Pin	Nicht verbunden
628 000 689	LLR-C12PA-NMK-304	PNP	Kabel, 3-adrig	Dunkelschaltend
628 000 690	LLR-C12PA-NMV-304	PNP	Kabel mit Stecker M8 3-Pin	Dunkelschaltend
628 000 691	LLR-C12PA-NMK-302	NPN	Kabel, 3-adrig	Dunkelschaltend
628 000 692	LLR-C12PA-NMV-302	NPN	Kabel mit Stecker M8 3-Pin	Dunkelschaltend

Hinweis: Im Fall einer überarbeiteten Version oder Sonderausführung kann die Bezeichnung auch durch eine Endung ergänzt werden.

Der Einsatz dieser Geräte in Anwendungen, wo die **Sicherheit von Personen** von deren Funktion abhängt, ist **unzulässig**. Änderungen und Liefermöglichkeiten vorbehalten.