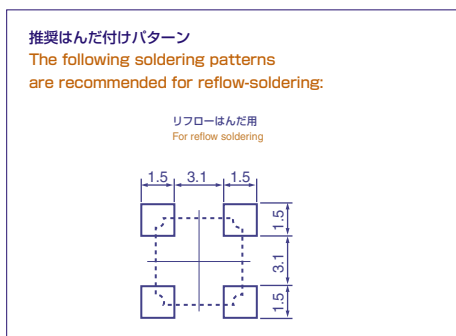
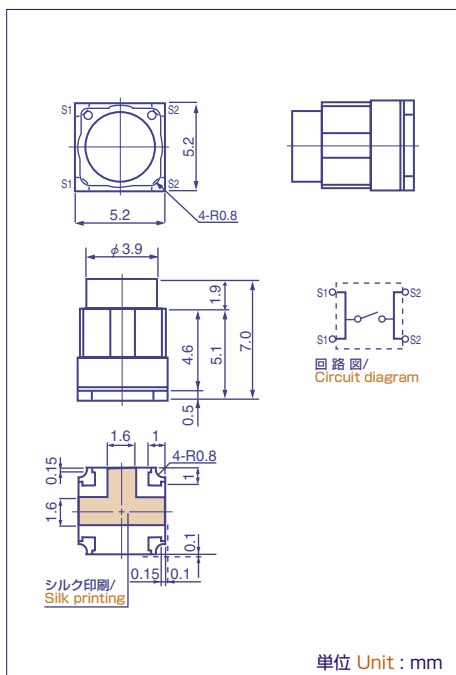


LS30 Series

Non-illuminated/Vertical Type **LS30 Series**



●外形寸法図 Outline drawing



■特徴 Features

1. 小型であるため実用上のレイアウトの融通性が高く、セット設計が容易に行なえます。
2. リフロー炉によるはんだ付けが出来ます。
3. 完全防水タイプです。

■用途 Application

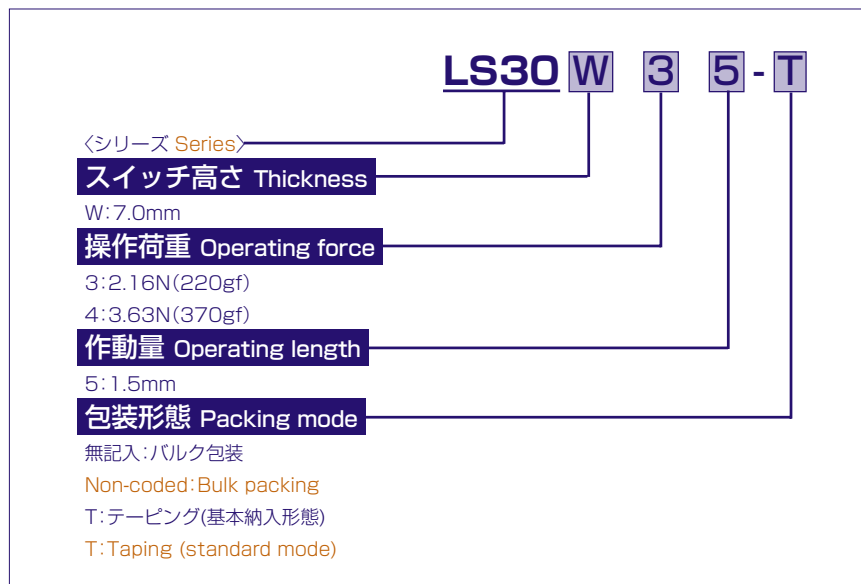
ルミスイッチLS30シリーズは操作スイッチとして次のような製品に使用できます。

TV、VTR、音響機器、車載用機器、通信用機器、カーオーディオ製品等。

LUMISWITCH, LS30 series, can be used as a function control switch in the following applications.

TV, VCR, audio equipment, automotive and telecommunication equipment, measuring instruments, car audio products etc.

●製品コード Product code



●電氣的・機械的特性 Electro-Mechanical Characteristics

スイッチ部 Switch portion

(Ta 25°C)

Item	スイッチ作動力 Switch operating force	
	2.16N	3.63N
最大定格 Maximum rating	DC12V 20mA	
接触抵抗 Contact resistance	100mΩ以下 100mΩ or less	
絶縁抵抗 Insulation resistance	100MΩ以上 100MΩ or more	
耐電圧 Withstanding voltage	AC250V 1分間 AC250V for one minute	
バウンス Bounce	20ms以下 20ms or less	
ストローク Stroke	1.5mm	
作動力 Operating force	2.16±0.59N	3.63±0.98N
動作寿命 Operating life (times)	5万回以上 50,000 or more	