

# 5 mm (T1 3/4) LED, Non Diffused Super-Bright LED

LS 5421, LO 5411, LY 5421, LG 5411



## Besondere Merkmale

- **Gehäusotyp:** klares 5 mm (T1 3/4) Gehäuse, eingefärbt (super-rot und gelb), nicht eingefärbt (orange und grün)
- **Besonderheit des Bauteils:** enge Abstrahlcharakteristik
- **Wellenlänge:** 628 nm (super-rot), 590 nm (gelb), 570 nm (grün)
- **Abstrahlwinkel:** engwinklig (20°)
- **Technologie:** GaAlP
- **optischer Wirkungsgrad:** 1,5 lm/W (super-rot, orange, gelb), 2,5 lm/W (grün)
- **Gruppierungsparameter:** Lichtstärke
- **Lötmethode:** Wellenlöten (TTW)
- **Verpackung:** Schüttgut, gegurtet lieferbar

## Anwendungen

- optischer Indikator
- Hinterleuchtung (LCD, Schalter, Tasten, Displays, Werbebeleuchtung, Allgemeinbeleuchtung)
- Innenbeleuchtung im Automobilbereich (z.B. Tastenhinterleuchtung, u.ä.)
- Ersatz von Kleinst-Glühlampen

## Features

- **package:** clear 5 mm (T1 3/4) package, colored (super-red and yellow), colorless (orange and green)
- **feature of the device:** narrow viewing angle
- **wavelength:** 628 nm (super-red), 590 nm (yellow), 570 nm (green)
- **viewing angle:** narrow (20°)
- **technology:** GaAlP
- **optical efficiency:** 1.5 lm/W (super-red, orange, yellow), 2.5 lm/W (green)
- **grouping parameter:** luminous intensity
- **soldering methods:** TTW soldering
- **packing:** bulk, available taped on reel

## Applications

- optical indicators
- backlighting (LCD, switches, keys, displays, illuminated advertising, general lighting)
- interior automotive lighting. (e.g. key backlighting, etc.)
- substitution of micro incandescent lamps

## LS 5421, LO 5411, LY 5421, LG 5411

Typ Type	Emissions- farbe Color of Emission	Gehäuse- farbe Color of Package	Lichtstärke Luminous Intensity $I_F = 10 \text{ mA}$ $I_V \text{ (mcd)}$	Lichtstrom Luminous Flux $I_F = 10 \text{ mA}$ $\Phi_V \text{ (mlm)}$	Bestellnummer Ordering Code
LS 5421-NR	super-red	red clear	28 ... 180	20 (typ.)	Q62703-Q1994
LS 5421-Q			71 ... 112	20 (typ.)	Q62703-Q1442
LS 5421-R			112 ... 180	30 (typ.)	Q62703-Q1738
LS 5421-S			180 ... 280	50 (typ.)	Q62703-Q2405
LS 5421-QT			71 ... 450	60 (typ.)	Q62703-Q1995
LO 5411-QT	orange	colorless clear	71 ... 450	70 (typ.)	Q62703-Q3928
LO 5411-R			112 ... 180	20 (typ.)	Q62703-Q3929
LO 5411-S			180 ... 280	30 (typ.)	Q62703-Q3930
LO 5411-T			280 ... 450	50 (typ.)	Q62703-Q3931
LO 5411-RU			112 ... 710	60 (typ.)	Q62703-Q3932
LY 5421-NR	yellow	yellow clear	28 ... 180	20 (typ.)	Q62703-Q1444
LY 5421-Q			71 ... 112	20 (typ.)	Q62703-Q1446
LY 5421-R			112 ... 180	30 (typ.)	Q62703-Q2005
LY 5421-S			180 ... 280	50 (typ.)	Q62703-Q2632
LY 5421-QT			71 ... 450	60 (typ.)	Q62703-Q1447
LG 5411-NR	green	colorless clear	28 ... 180	20 (typ.)	Q62703-Q2023
LG 5411-Q			71 ... 112	20 (typ.)	Q62703-Q1739
LG 5411-R			112 ... 180	30 (typ.)	Q62703-Q1451
LG 5411-S			180 ... 280	50 (typ.)	Q62703-Q2321
LG 5411-QT			71 ... 450	60 (typ.)	Q62703-Q2024

Helligkeitswerte werden mit einer Stromeinprägedauer von 25 ms und einer Genauigkeit von  $\pm 11 \%$  ermittelt.

Luminous intensity is tested at a current pulse duration of 25 ms and an accuracy of  $\pm 11 \%$ .

Bezeichnung Parameter	Symbol Symbol	Wert Value	Einheit Unit
Betriebstemperatur Operating temperature range	$T_{op}$	- 55 ... + 100	°C
Lagertemperatur Storage temperature range	$T_{stg}$	- 55 ... + 100	°C
Sperrschichttemperatur Junction temperature	$T_j$	+ 100	°C
Durchlaßstrom Forward current	$I_F$	40	mA
Stoßstrom Surge current $t \leq 10 \mu s, D = 0.005$	$I_{FM}$	0.5	A
Sperrspannung Reverse voltage	$V_R$	5	V
Leistungsaufnahme Power dissipation $T_A \leq 25 \text{ °C}$	$P_{tot}$	130	mW
Wärmewiderstand Thermal resistance Sperrschicht/Umgebung Junction/ambient	$R_{th JA}$	400	K/W
Sperrschicht/Lötpad Junction/solder point Montage auf PC-Board FR 4 (Padgröße $\geq 16 \text{ mm}^2$ ) mounted on PC board FR 4 (pad size $\geq 16 \text{ mm}^2$ ) Minimale Beinchenlänge Minimum lead length	$R_{th JS}$	180	K/W

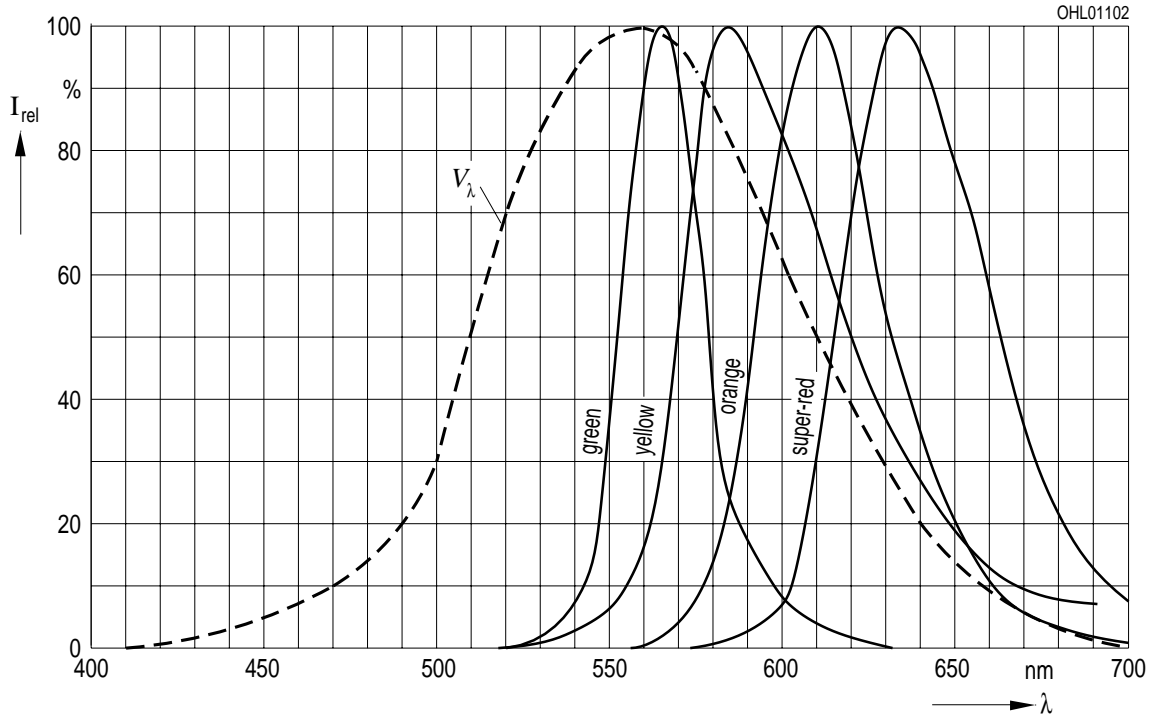
Bezeichnung Parameter	Symbol Symbol	Werte Values				Einheit Unit
		LS	LO	LY	LG	
Wellenlänge des emittierten Lichtes Wavelength at peak emission $I_F = 10 \text{ mA}$	(typ.) $\lambda_{\text{peak}}$	635	610	586	565	nm
Dominantwellenlänge Dominant wavelength $I_F = 10 \text{ mA}$	(typ.) $\lambda_{\text{dom}}$	628	605	590	570	nm
Spektrale Bandbreite bei 50 % $I_{\text{rel max}}$ Spectral bandwidth at 50 % $I_{\text{rel max}}$ $I_F = 10 \text{ mA}$	(typ.) $\Delta\lambda$	45	40	45	25	nm
Abstrahlwinkel bei 50 % $I_V$ (Vollwinkel) Viewing angle at 50 % $I_V$	(typ.) $2\phi$	20	20	20	20	Grad deg.
Durchlaßspannung Forward voltage $I_F = 10 \text{ mA}$	(typ.) $V_F$ (max.) $V_F$	2.0 2.6	2.0 2.6	2.0 2.6	2.0 2.6	V V
Sperrstrom Reverse current $V_R = 5 \text{ V}$	(typ.) $I_R$ (max.) $I_R$	0.01 10	0.01 10	0.01 10	0.01 10	$\mu\text{A}$ $\mu\text{A}$
Temperaturkoeffizient von $\lambda_{\text{peak}}$ Temperature coefficient of $\lambda_{\text{peak}}$ $I_F = 10 \text{ mA}$	(typ.) $TC_{\lambda_{\text{peak}}}$	0.11	0.12	0.10	0.11	nm/K
Temperaturkoeffizient von $\lambda_{\text{dom}}$ Temperature coefficient of $\lambda_{\text{dom}}$ $I_F = 10 \text{ mA}$	(typ.) $TC_{\lambda_{\text{dom}}}$	0.07	0.07	0.07	0.07	nm/K
Temperaturkoeffizient von $V_F$ Temperature coefficient of $V_F$ $I_F = 10 \text{ mA}$	(typ.) $TC_V$	-1.9	-1.9	-1.9	-1.4	mV/K
Optischer Wirkungsgrad Optical efficiency $I_F = 10 \text{ mA}$	(typ.) $\eta_{\text{opt}}$	1.5	1.5	1.5	2.5	lm/W

Relative spektrale Emission  $I_{rel} = f(\lambda)$ ,  $T_A = 25\text{ °C}$ ,  $I_F = 10\text{ mA}$

**Relative Spectral Emission**

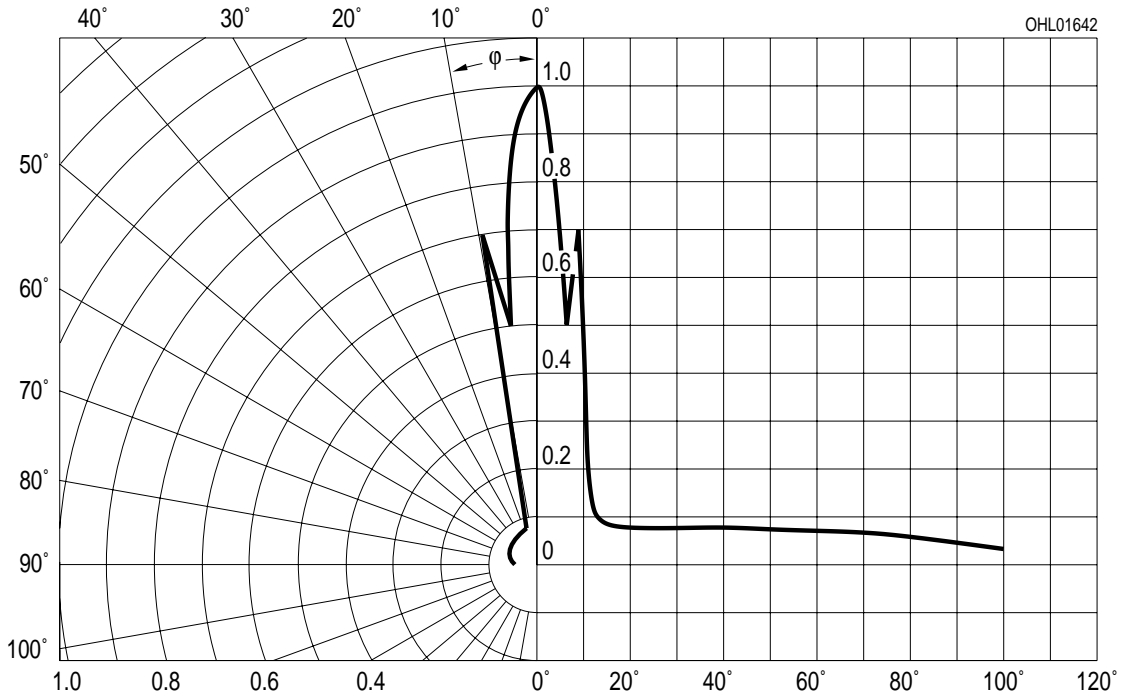
$V(\lambda)$  = spektrale Augenempfindlichkeit

Standard eye response curve



Abstrahlcharakteristik  $I_{rel} = f(\varphi)$

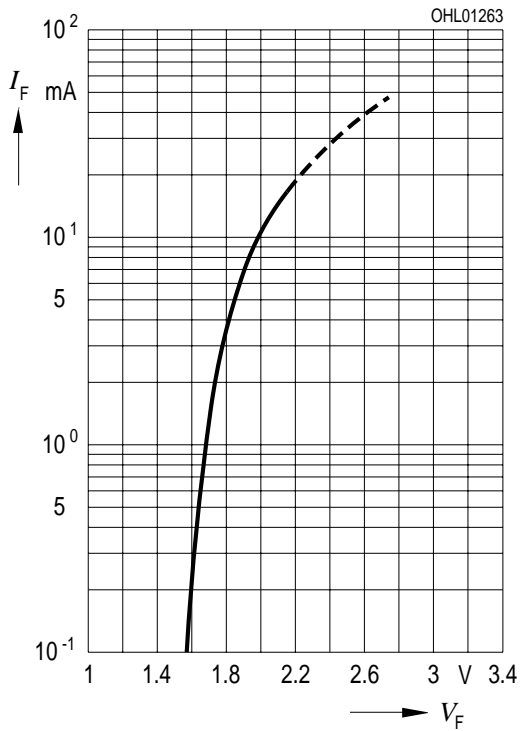
**Radiation Characteristic**



**Durchlaßstrom  $I_F = f(V_F)$**

**Forward Current**

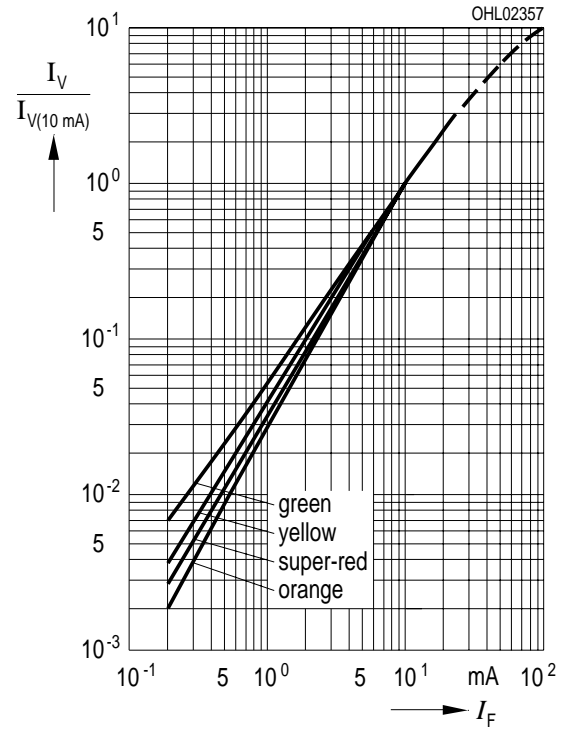
$T_A = 25\text{ °C}$



**Relative Lichtstärke  $I_V / I_{V(10\text{ mA})} = f(I_F)$**

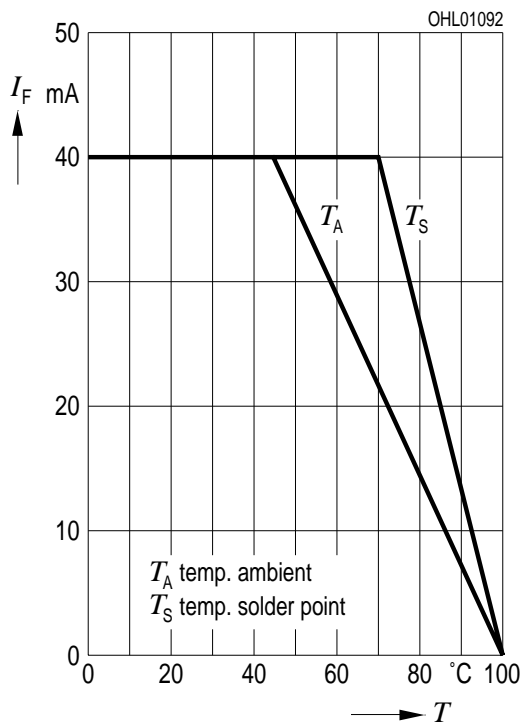
**Relative Luminous Intensity**

$T_A = 25\text{ °C}$



**Maximal zulässiger Durchlaßstrom  $I_F = f(T)$**

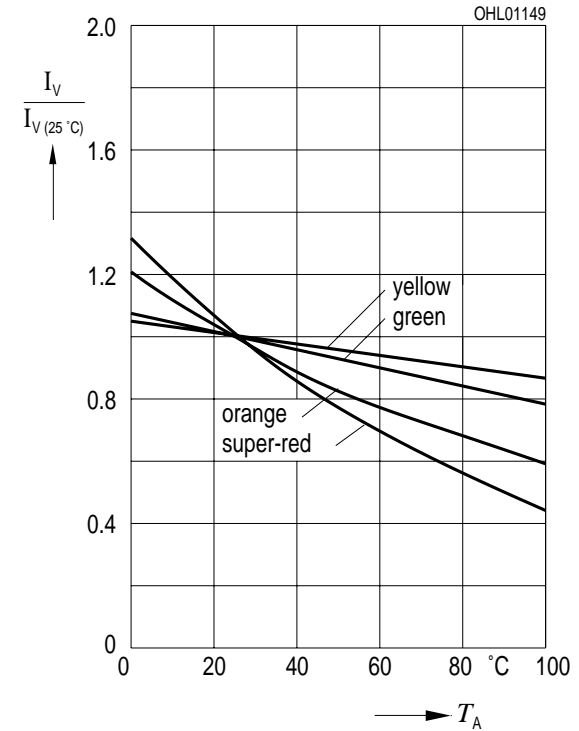
**Max. Permissible Forward Current**



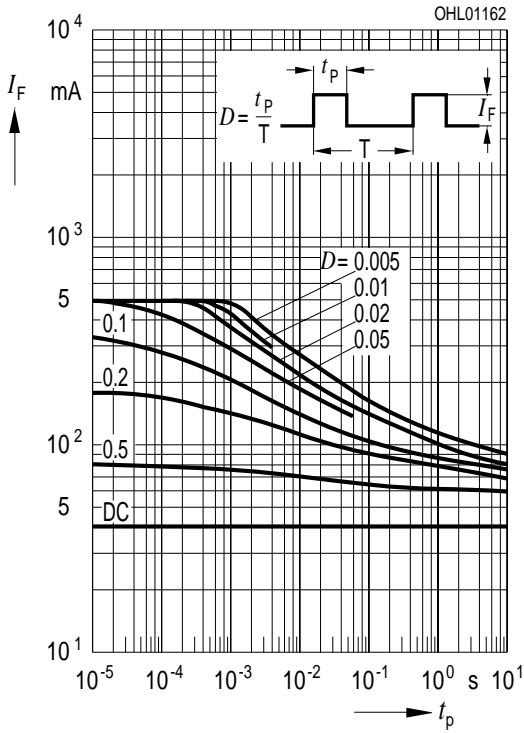
**Relative Lichtstärke  $I_V / I_{V(25\text{ °C})} = f(T_A)$**

**Relative Luminous Intensity**

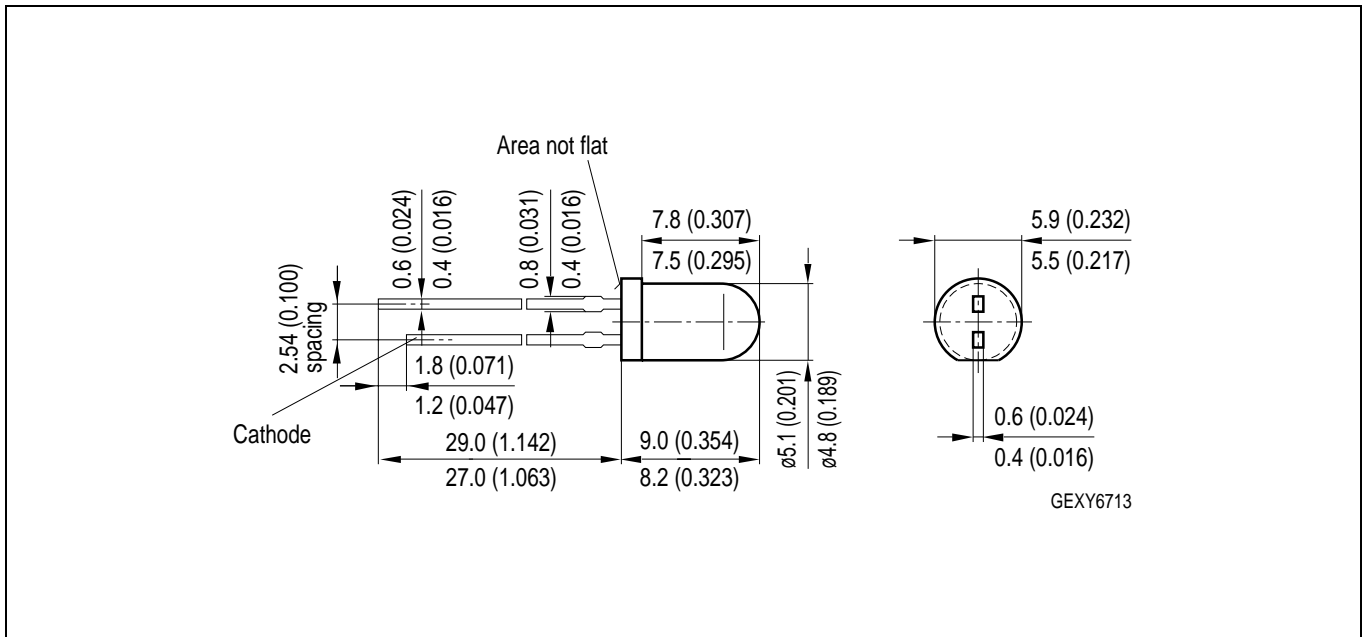
$I_F = 10\text{ mA}$



**Zulässige Impulsbelastbarkeit  $I_F = f(t_p)$**   
**Permissible Pulse Handling Capability**  
 Duty cycle  $D =$  parameter,  $T_A = 25\text{ °C}$



**Maßzeichnung  
Package Outlines**



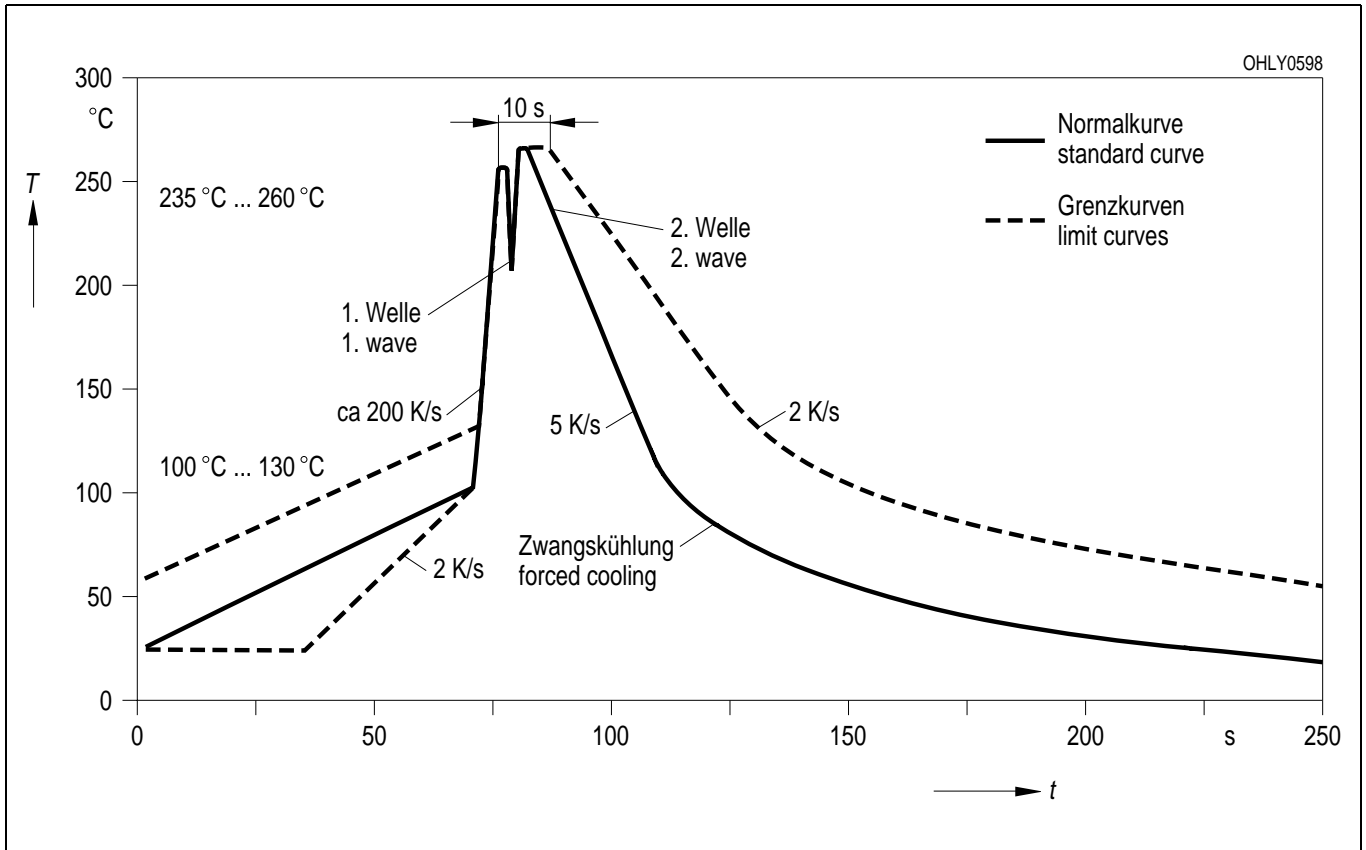
Maße werden wie folgt angegeben: mm (inch) / Dimensions are specified as follows: mm (inch).

**Kathodenkennung:** kürzerer Lötspieß  
**Cathode mark:** short solder lead  
**Gewicht / Approx. weight:** 0.35 g

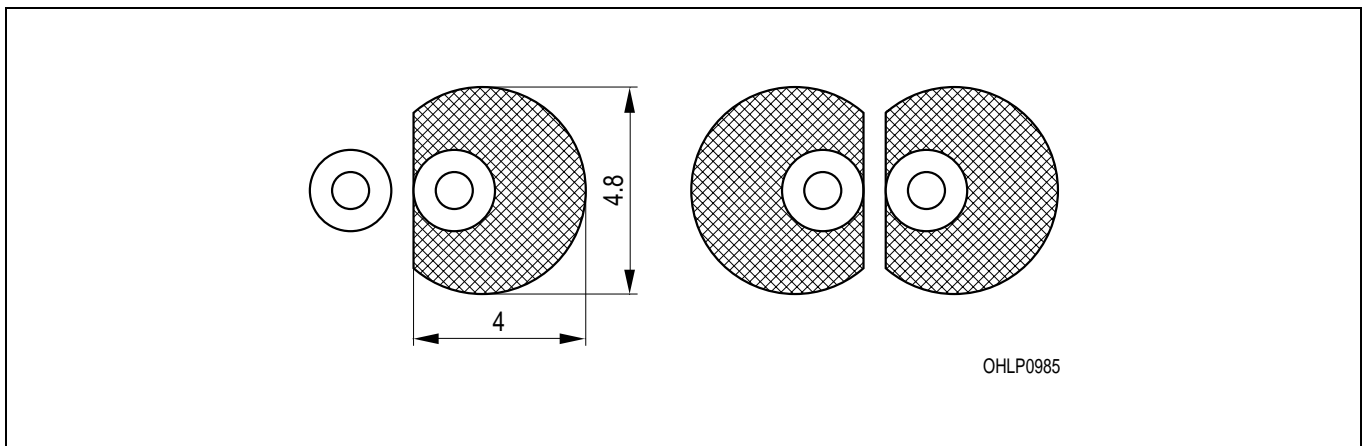


**Lötbedingungen**  
**Soldering Conditions**

**Wellenlöten (TTW)** (nach CECC 00802)  
**TTW Soldering** (acc. to CECC 00802)



**Empfohlenes Lötpaddesign** Wellenlöten (TTW)  
**Recommended Solder Pad** TTW Soldering



**This datasheet has been downloaded from:**

**[www.EEworld.com.cn](http://www.EEworld.com.cn)**

**Free Download**

**Daily Updated Database**

**100% Free Datasheet Search Site**

**100% Free IC Replacement Search Site**

**Convenient Electronic Dictionary**

**Fast Search System**

**[www.EEworld.com.cn](http://www.EEworld.com.cn)**