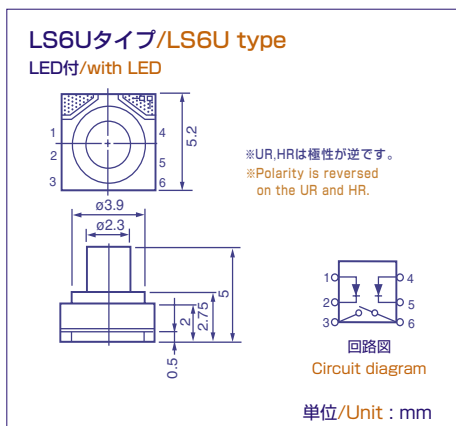


●外形寸法図/Outline drawing



■用途/ Application

ルミスイッチLS6シリーズは操作スイッチとして次のような製品に使用できます。
TV、VTR、音響機器、車載用機器、通信用機器、ファクシミリ、電話機、カーオーディオ製品等。

LUMISWITCH, LS6 series, can be used as a function control switch in the following applications.
TV, VCR, audio equipment, automotive and telecommunication equipment, measuring instruments, facsimiles, telephone sets, car audio products etc.

●絶対最大定格/Absolute Maximum Rating

スイッチ部/Switch portion
12V 20mA

LED部 (UR、HRを除く)/LED portion (Except UR and HR) (Ta 25°C)

Item	Symbol	Rating
許容損失 Power dissipation (mW)	P_D	65
順電流 Forward current (mA)	I_F	25
パルス順電流 Pulse forward current (mA)	I_{FP}	100*
逆電圧 Reverse voltage (V)	V_R	5
使用温度範囲 Operating temperature range (°C)		-30~+80
保存温度範囲 Storage temperature range (°C)		-40~+90

* I_{FP} の条件は duty 1/10、パルス巾 0.1msec です。

* Condition for I_{FP} is pulse of 1/10 duty and 0.1msec width.

●電気的・光学的・機械的特性/Electro-optical and Mechanical Characteristics (Ta 25°C)

Item	スイッチ作動力/Switch operating force		
	1.18N	1.96N	2.74N
最大定格/Maximum rating	DC12V 20mA		
接触抵抗/Contact resistance	100mΩ以下/100mΩ or less		
絶縁抵抗/Insulation resistance	100MΩ以上/100MΩ or more		
耐電圧/Withstanding voltage	AC250V 1分間/AC250V for one minute		
バウンス/Bounce	20ms以下/20ms or less		
ストローク/Stroke	0.2mm		
作動力/Operating force	1.18±0.39N	1.96±0.49N	2.74±0.59N
動作寿命/Operating life (times)	10万回以上/100,000 or more	5万回以上/50,000 or more	3万回以上/30,000 or more

LED部/LED portion (Ta 25°C)

Brightness	Lighting color	V_F			λ_P typ (nm)	$\Delta \lambda$ typ (nm)	I_V^*		
		I_F (mA)	typ (V)	max (V)			I_F (mA)	min (mcd)	typ (mcd)
標準輝度 Standard brightness	R 赤/Red	20	2.2	2.6	700	100	20	0.7	1.5
	D 橙/Orange	20	2.2	2.6	605	40	20	2.9	8.2
	Y 黄/Yellow	20	2.1	2.6	589	40	20	3.1	7.3
	YG 黄緑/Yellow green	20	2.2	2.6	570	30	20	5.0	17.3
	G 緑/Green	20	2.2	2.6	567	26	20	2.4	9.4
	FG 新緑/Fresh green	20	2.2	2.6	560	26	20	2.0	5.8
高輝度 Super brightness	PG 純緑/Pure green	20	2.2	2.6	557	24	20	0.8	2.2
	SR 赤/Red	20	2.0	2.6	650	40	20	1.9	5.2
超高輝度 Ultra brightness	SD 橙/Orange	20	2.0	2.6	630	40	20	1.5	8.1
	UR 赤/Red	20	1.8	2.6	660	20	20	4.0	14.3
超高輝度 High brightness	HR 赤/Red	20	1.8	2.6	660	20	20	8.6	28.6

* NIST 規格に準拠 ※ Per NIST standards

■諸特性/ Characteristics

