

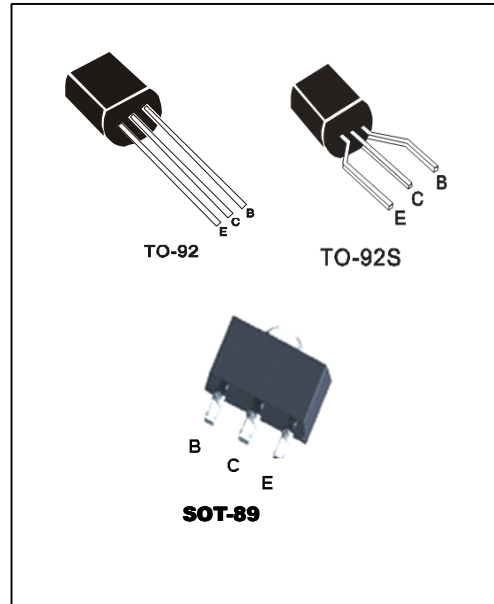
NPN MJE 系列晶体管 / MJE SERIES TRANSISTORS

MJE13002AHT

- **特点:** 耐压高 开关速度快 安全工作区宽 符合 **RoHS** 规范
- **FEATURES:** ■HIGH VOLTAGE CAPABILITY ■HIGH SPEED SWITCHING ■WIDE SOA ■RoHS COMPLIANT
- **应用:** 充电器 节能灯 电子镇流器
- **APPLICATION:** ■RECHARGER ■FLUORESCENT LAMP ■ELECTRONIC BALLAST

● **最大额定值 Absolute Maximum Ratings (Ta=25°C)** **TO-92/92S/SOT-89**

参数 PARAMETER	符号 SYMBOL	额定值 VALUE	单位 UNIT
集电极-基极电压 Collector-Base Voltage	V_{CB0}	850	V
集电极-发射极电压 Collector-Emitter Voltage	V_{CEO}	500	V
集电极-发射极电压 Emitter-Base Voltage	V_{EBO}	9.0	V
基极电流 Base Current	I_b	0.75	A
基极峰值电流 Base Peak Current	I_{bm}	1.5	A
集电极电流 Collector Current	I_c	1.5	A
集电极峰值电流 Collector Peak Current	I_{cm}	3.0	A
集电极耗散功率 Total Power Dissipation	P_{tot}	TO-92/92S:1.0 SOT-89:1.0	W
最高工作温度 Junction Temperature	T_j	150	°C
贮存温度 Storage Temperature	T_{stg}	-65-150	°C



● **电特性 (Ta=25°C)** ● **Electronic Characteristics (Ta=25°C)**

参数名称 CHARACTERISTICS	符号 SYMBOL	测试条件 TEST CONDITION	最小值 MIN	最大值 MAX	单位 UNIT
集电极-基极截止电流 Collector-Base Cutoff Current	I_{CBO}	$V_{CB}=850V$		100	μA
集电极-发射极截止电流 Collector-Emitter Cutoff Current	I_{CEO}	$V_{CE}=500V, I_B=0$		250	μA
集电极-基极电压 Collector-Base Voltage	V_{CB0}	$I_C=1mA, I_E=0$	850		V
集电极-发射极电压 Collector-Emitter Voltage	V_{CEO}	$I_C=10mA, I_B=0$	500		V
发射极-基极电压 Emitter-Base Voltage	V_{EBO}	$I_E=1mA, I_C=0$	9		V
集电极-发射极饱和电压 Collector-Emitter Saturation Voltage	V_{cesat}	$I_C=0.5A, I_B=0.1A$		0.5	V
		$I_C=1.5A, I_B=0.5A$		1.5	V
发射极-基极饱和电压 Base-Emitter Saturation Voltage	V_{besat}	$I_C=0.5A, I_B=0.1A$		1.2	V
电流放大倍数 DC Current Gain	h_{FE}	$V_{CE}=5V, I_C=10mA$	7		
		$V_{CE}=5V, I_C=100mA$	20	35	
		$V_{CE}=5V, I_C=1.0A$	6		
内置二极管正向压降 Diode Forward Voltage	V_F	$I_F=0.8A$		2.0	V

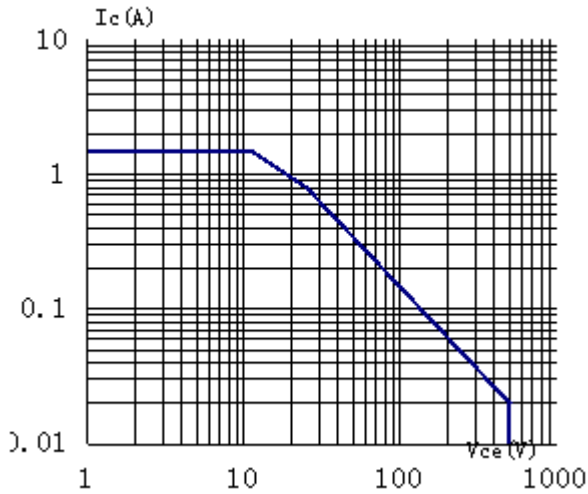
● **订单信息/ORDERING INFORMATION:**

包装形式/PACKING	订货编码/ORDERING CODE	
	普通塑封料/ Normal Package Material	无卤塑封料/Halogen Free
TO-92 普通袋装/NORMAL PACKING	MJE13002AHT TO-92	MJE13002AHT TO-92-HF
TO-92S 普通袋装/NORMAL PACKING	MJE13002AHT TO-92S	MJE13002AHT TO-92S-HF
TO-92 盒式编带/AMMOPACK	MJE13002AHT TO-92-AP	MJE13002AHT TO-92-AP-HF
SOT-89 普通袋装/NORMAL PACKING	MJE13002AHT SOT-89	MJE13002AHT SOT-89-HF

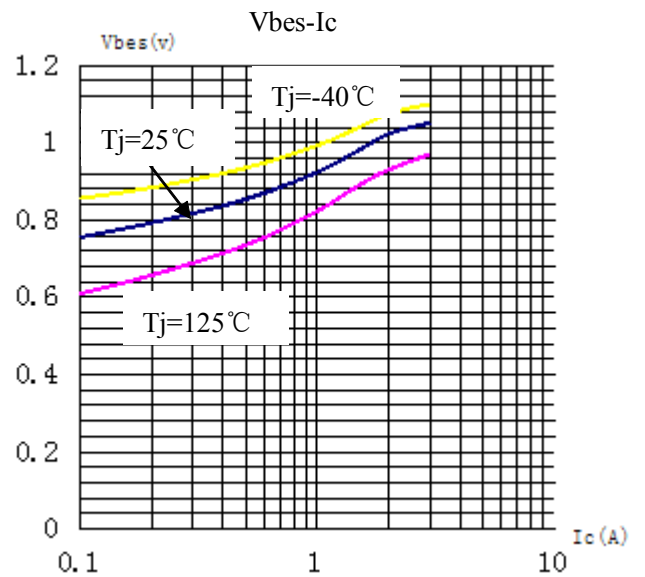
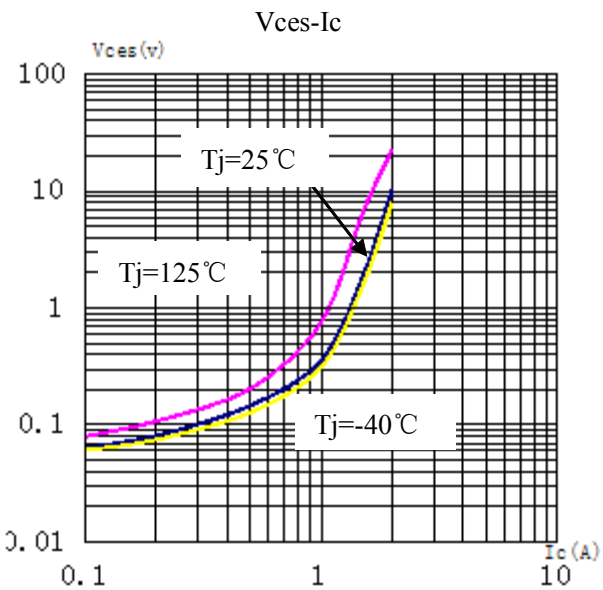
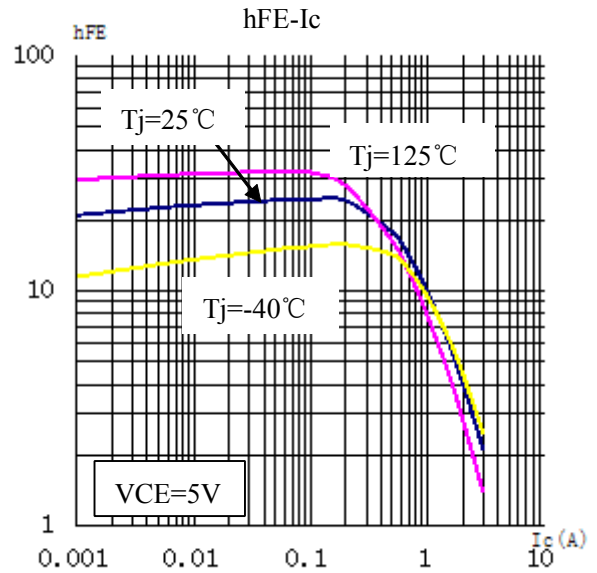
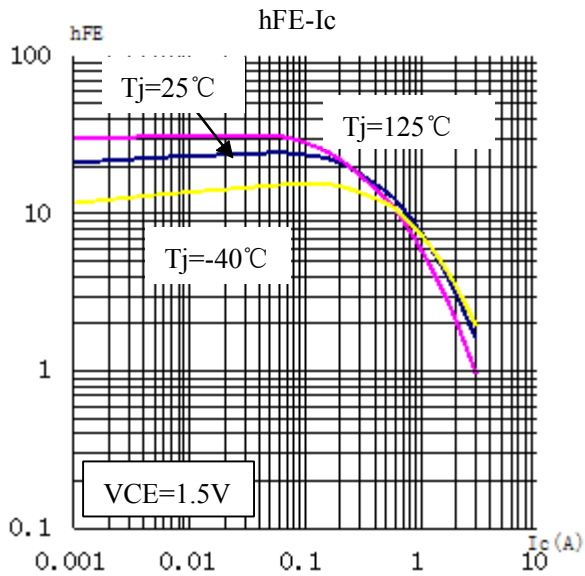
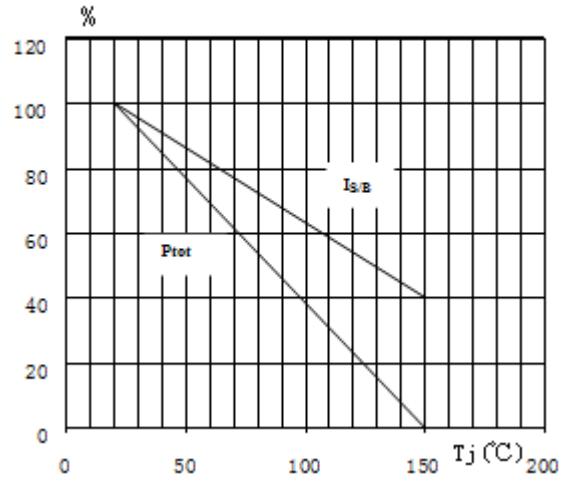
NPN MJE 系列晶体管 / MJE SERIES TRANSISTORS

MJE13002AHT

SOA (DC)



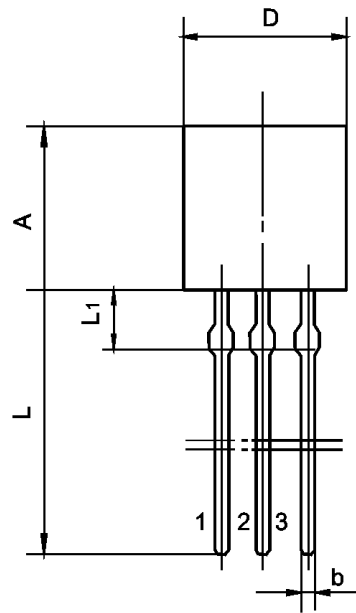
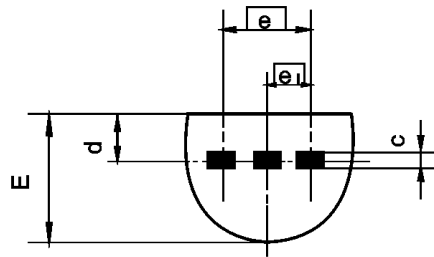
$P_{tot} \propto T_j$



TO-92 封装机械尺寸 TO-92 MECHANICAL DATA

单位:毫米/UNIT: mm

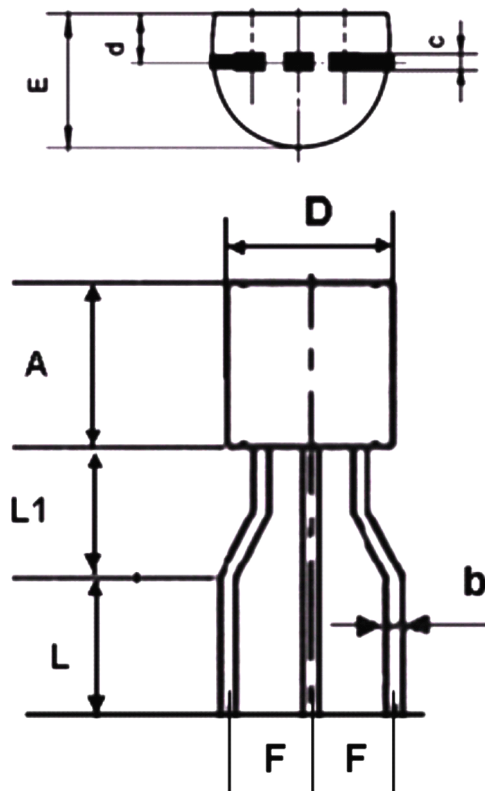
符号/SYMBOL	最小值/min	典型值/nom	最大值/max
A	4.30		5.30
b	0.30		0.55
c	0.30		0.50
ϕD D	4.30		5.20
d	1.00		1.70
E	3.20		4.20
e		2.54	
e1		1.27	
L	12.70		15.00
L1	1.50		2.00



TO-92S 封装机械尺寸 TO-92S MECHANICAL DATA

单位:毫米/UNIT: mm

符号/SYMBOL	最小值/min	典型值/nom	最大值/max
A	4.30		5.30
b	0.30		0.55
c	0.30		0.50
D(ϕ D)	4.30		5.20
d	1.00		1.70
E	3.20		4.20
F	2.25	2.40	2.55
L	3.20		3.80
L1	2.60		2.70



SOT-89 封装机械尺寸 SOT-89 MECHANICAL DATA

单位:毫米/UNIT: mm

符号/SYMBOL	最小值/min	典型值/nom	最大值/max
A	4.4		4.7
B	2.35		2.65
C	3.878		4.478
D	1.45		1.65
E	0.8		1.2
F	0.3		0.5
G	1.40		1.60
H	2.8		3.2
I	0.36		0.56
J	0.35		0.5
K		6°	
L	1.4		1.7

LJ

