

MS-104-3



MS-104-3

Mikro-Reedsensor RM 10,16 mm

Elektrische Daten		@ 25 °C
Kontaktform		A
Schaltleistung max.	W / VA	10
Schaltspannung max.	VDC	150
	VAC	120
Schaltstrom max.	A	0,5
Dauerstrom max.	A	0,7
Spannungsfestigkeit min.	VDC	200
Gesamtwiderstand max. (Neuwert)	mΩ	200
Isolationswiderstand min.	Ω	10 ⁹

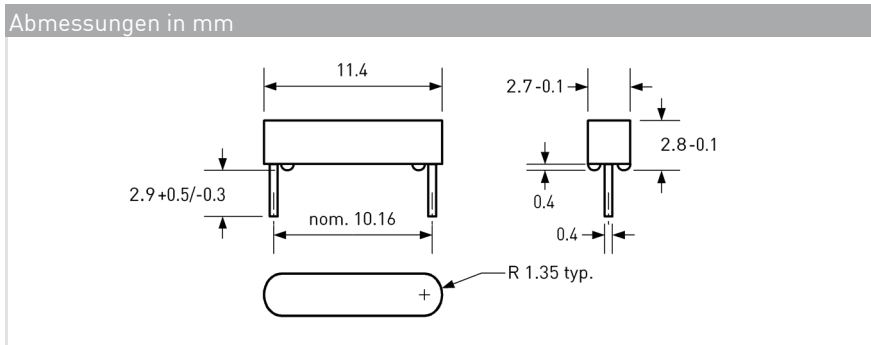
Features
› Kleinste Bauform
› Mechanisch geschützt
› Verschiedene magnetische Empfindlichkeitsklassen erhältlich
› Kundenspezifische Ausführungen erhältlich

Magnetische Daten (des Reedschalters vor dem Konfektionieren)		@ 25 °C
Ansprecherregungsbereich gesamt	AW	10 - 20
Abfallerregung min.	AW	4
Testspule	TC -	010
Messplatztoleranz	± AW	1

Zulassungen

Betriebsdaten (des Reedschalters vor dem Konfektionieren)		@ 25 °C
Schaltfrequenz max.	Hz	600
Resonanzfrequenz typ.	Hz	12000
Schaltzeit max. (inkl. Prellen)	ms	0,3
Abfallzeit max.	ms	0,1

Umgebungsbedingungen	
Betriebstemperatur	°C -20 bis +85
Vibrationsfestigkeit (50-2000 Hz)	g 10
Schockfestigkeit (1/2 sin 11 ms)	g 50



Bestellinformationen	
Verpackungseinheit (VPE)	400 Stück
Gewicht pro Stück	0,12 g
Gewicht pro VPE	58 g
Standard AW-Bereiche	
	1= 10 bis 15 AW
	2= 15 bis 20 AW
Bestellbeispiel	
MS-104-3-1 entspricht MS-104-3 mit 10 bis 15 AW.	

MS-104-3



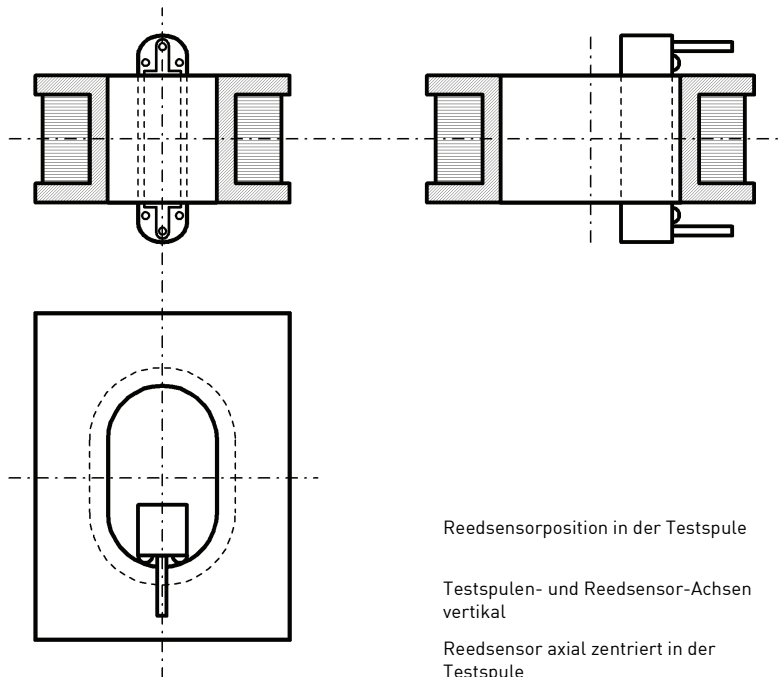
MS-104-3

Mikro-Reedsensor RM 10,16 mm

Materialinformationen

	Material	Farbe
Gehäuse	PA66, 25% GF	schwarz
Vergussmasse	Epoxidharz	schwarz

Testvorgang des fertigen Reedsensors



Reedsensorposition in der Testspule

Testspulen- und Reedsensor-Achsen
vertikal

Reedsensor axial zentriert in der
Testspule

Anschlussdrähte des Reedsensors fixiert

Testparameter

Testspule	TC-308
Testprogramme	
AW-Bereich	Testprogramm
1 =	MS-104-3-1
2 =	MS-104-3-2

Bemerkungen

Der Schaltabstand des MS-104-3 kann sich reduzieren, wenn dieser auf ferromagnetischen Teilen montiert wird. Elektromagnetische Einflüsse und Magnetfelder können das Schaltverhalten des Sensors verändern.