

# OKI 電子デバイス

作成：1998年 1月  
前回作成：1996年 9月

## MSM7545

### コードレス電話機用秘話LSI

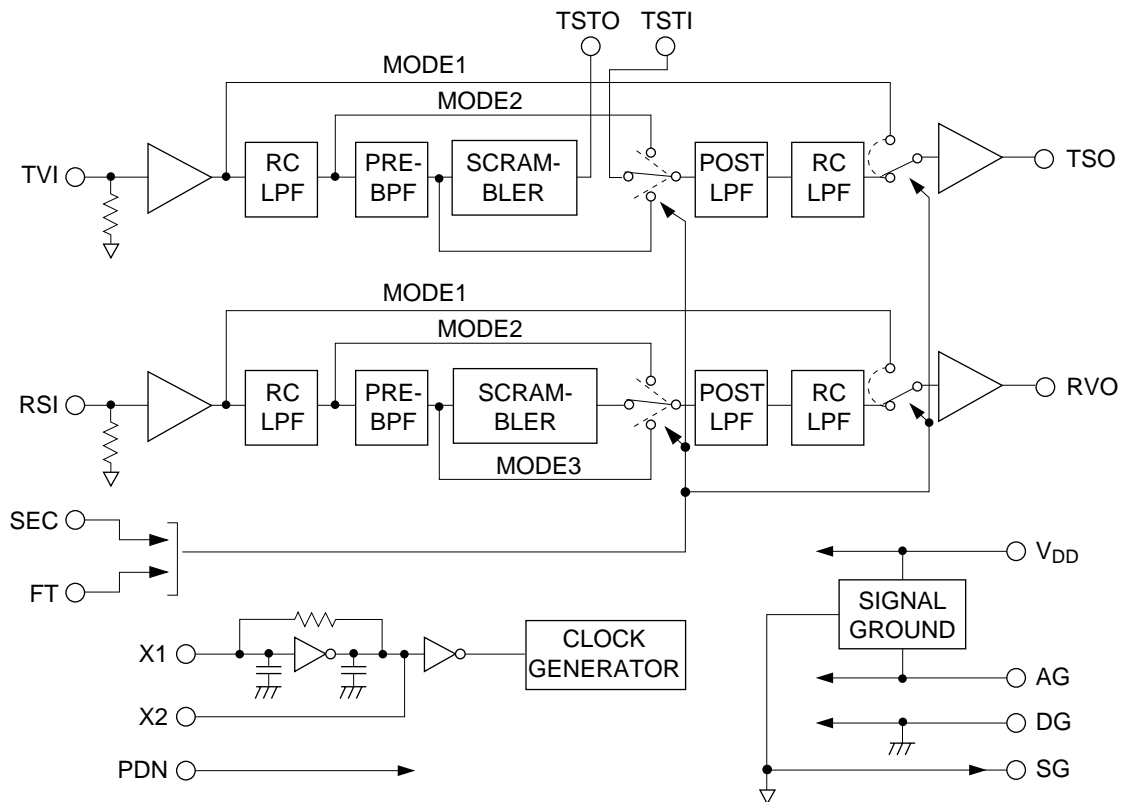
#### ■ 概要

MSM7545は、コードレス電話機用秘話LSIです。本LSIの送信部では、ベースバンド音声信号を秘話化して出力します。また、本LSIの受信部では、秘話信号を音声信号に復元します。

#### ■ 特長

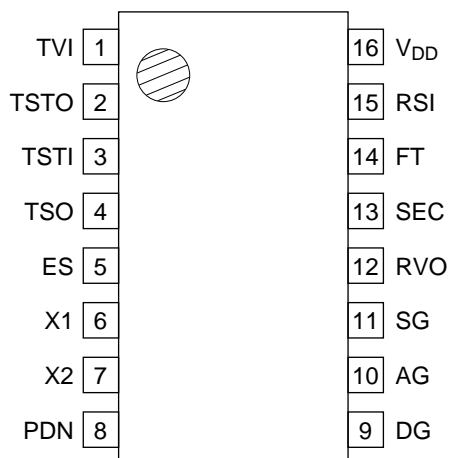
- 無線伝送路（0.3～3.0kHz）を使って秘話通信が可能
- 送信と受信の同時通信が可能
- 遅延時間はフィルタによる遅延のみ
- 秘話回路の前に帯域通過フィルタ、後に低域通過フィルタを内蔵
- 水晶発振回路を内蔵
- 広い使用電源電圧範囲（2.8V～5.5V）
- パッケージ：  
16ピンプラスチックSOP （SOP16-P-300-1.27-K）（製品名：MSM7545MS-K）

## ■ ブロック図



## ■ 端子接続（上面図）

16ピンプラスチックSOP



## ■ 端子機能説明

端子番号	端子名	説明															
1	TVI	送信音声入力端子です。															
2	TSTO	デバイスのテスト端子です。TSTOとTSTIを直結して下さい。															
3	TSTI																
4	TSO	送信秘話出力端子です。															
5	ES	デバイスのテスト出力端子です。オープンにして下さい。															
6	X1	水晶振動子接続端子です。 3.6864MHzの水晶振動子を接続して下さい。 外部クロックを使用する時は、X1をオープンにして、200pFのコンデンサでAC結合とし、X2より入力して下さい。 外部クロック応用例を参照して下さい。 再生音声周波数帯域及び搬送波周波数は、このマスタクロック周波数に比例して変化します。3.6864MHz以外のマスタクロック周波数を使用する場合には、再生音質を保つため親機のマスタクロックと子機のマスタクロックの偏差は、0.4%以内となるようにして下さい。															
7	X2																
8	PDN	パワーダウン制御端子です。“1”：パワーダウン “0”：パワーオン “1”を入力すると全系がパワーダウンします。															
9	DG	デジタルグラウンドで0Vです。															
10	AG	アナロググラウンドで0Vです。															
11	SG	内蔵のシグナルグラウンドです。アナログ信号の基準電位で、 $V_{DD}/2$ です。対AGと対 $V_{DD}$ の間に1.0 $\mu$ F以上のバイパスコンデンサを入れて下さい。															
12	RVO	受信復元音声出力端子です。															
13	SEC	秘話、スルー切り替え入力端子です。FTの項を参照して下さい。															
14	FT	信号系路切り替え入力端子です。															
		<table border="1"> <thead> <tr> <th>FT</th> <th>SEC</th> <th>信号系路</th> </tr> </thead> <tbody> <tr> <td>0</td> <td>0</td> <td>スルーモード1：入力バッファの出力が、出力バッファに接続されます。</td> </tr> <tr> <td>0</td> <td>1</td> <td>秘話回路、復元回路が動作します。</td> </tr> <tr> <td>1</td> <td>0</td> <td>スルーモード2：POST LPFのみが、系に接続されます。音声プラッタフィルタとして、使用する事もできます。</td> </tr> <tr> <td>1</td> <td>1</td> <td>スルーモード3：全てのフィルタが、系に接続されますが、秘話、復元動作はしません。</td> </tr> </tbody> </table>	FT	SEC	信号系路	0	0	スルーモード1：入力バッファの出力が、出力バッファに接続されます。	0	1	秘話回路、復元回路が動作します。	1	0	スルーモード2：POST LPFのみが、系に接続されます。音声プラッタフィルタとして、使用する事もできます。	1	1	スルーモード3：全てのフィルタが、系に接続されますが、秘話、復元動作はしません。
		FT	SEC	信号系路													
		0	0	スルーモード1：入力バッファの出力が、出力バッファに接続されます。													
		0	1	秘話回路、復元回路が動作します。													
1	0	スルーモード2：POST LPFのみが、系に接続されます。音声プラッタフィルタとして、使用する事もできます。															
1	1	スルーモード3：全てのフィルタが、系に接続されますが、秘話、復元動作はしません。															
送信系と受信系が共に切り替わります。																	
15	RSI	受信秘話入力端子です。															
16	$V_{DD}$	電源端子です。AG、DG間に対し、10 $\mu$ F以上のバイパスコンデンサを入れて下さい。															

## ■ 絶対最大定格

項目	記号	条件	定格値	単位
電源電圧	$V_{DD}$	Ta = 25 AG及びDGに対して	- 0.3 ~ 7.0	V
アナログ入力電圧 *1	$V_{IA}$		- 0.3 ~ $V_{DD} + 0.3$	
デジタル入力電圧 *2	$V_{ID}$		- 0.3 ~ $V_{DD} + 0.3$	
動作温度	$T_{op}$		- 30 ~ 70	
保存温度	$T_{stg}$		- 55 ~ 150	

\*1: TVI, RSI, TSTI

\*2: PDN, FT, SEC

## ■ 推奨動作条件

項目	記号	条件	Min.	Typ.	Max.	単位
電源電圧	$V_{DD}$	AG, DGに対して	2.8	3.6	5.5	V
	AG, DG			0		
動作温度	$T_{op}$		- 30	25	70	
クリスタル共振周波数	$f_{XTAL}$		3.6790	3.6864	3.6938	MHz
水晶振動子	発振周波数			3.6864		MHz
	周波数偏差		25 ± 5		+ 100	ppm
	温度特性		- 30 ~ 70		+ 100	
	等価直列抵抗				100	$\Omega$
製作負荷容量				16	pF	

## ■ 電気的特性

### ● 直流及びデジタルインタフェース特性

(  $V_{DD} = 2.8 \sim 5.5V$ ,  $T_a = -30 \sim 70$  )

項目	記号	条件	Min.	Typ.	Max.	単位	
電源電流	$I_{DD}$	通常動作時	3.6V		3.0	mA	
			5.5V		8.5		14.0
	$I_{DDs}$	パワーダウン時	3.6V		1.0	20	$\mu A$
			5.5V		1.0	20	
入力リーク電流 *1	$I_{IL}$	$V_{IN} = 0V$	- 10		10	$\mu A$	
	$I_{IH}$	$V_{IN} = V_{DD}$	- 10		10		
入力電圧 *1	$V_{IL}$		0		0.6	V	
	$V_{IH}$		$0.8V_{DD}$		$V_{DD}$		

\*1: PDN, FT, SEC

## ●内蔵シグナルグランド (SG)

(  $V_{DD} = 2.8 \sim 5.5V$ ,  $T_a = -30 \sim 70$  )

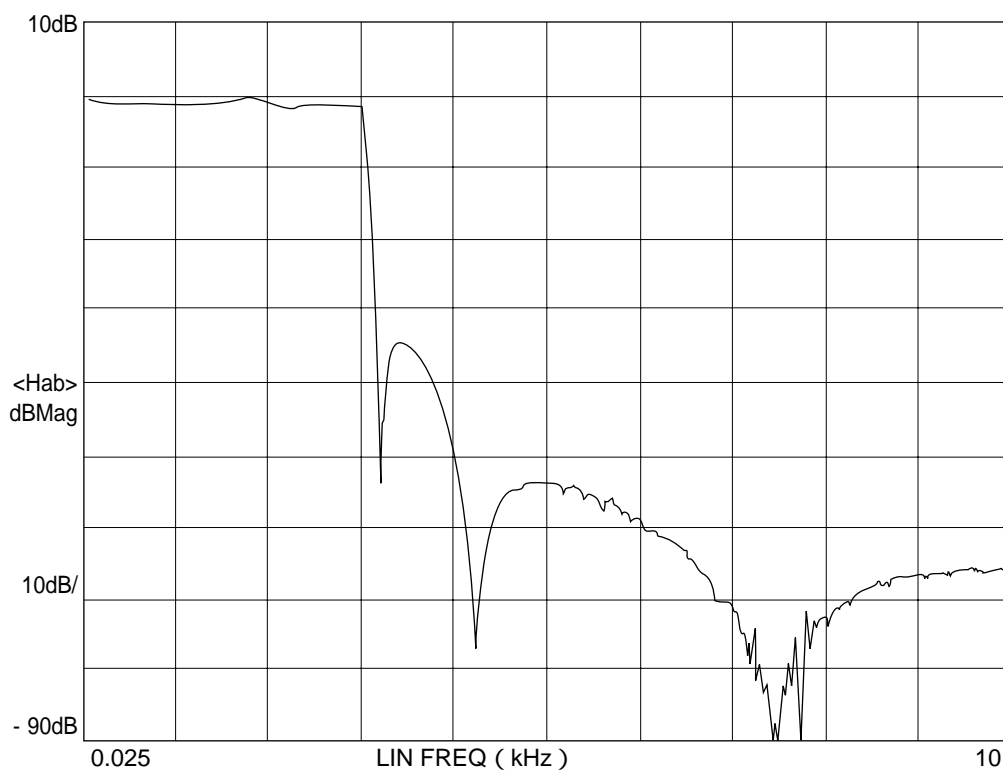
項目	記号	条件	Min.	Typ.	Max.	単位
直流電圧	$V_{SG}$	直流負荷なし	$\frac{V_{DD}}{2} - 0.1$	$\frac{V_{DD}}{2}$	$\frac{V_{DD}}{2} + 0.1$	V

## ●アナログインタフェース動作特性

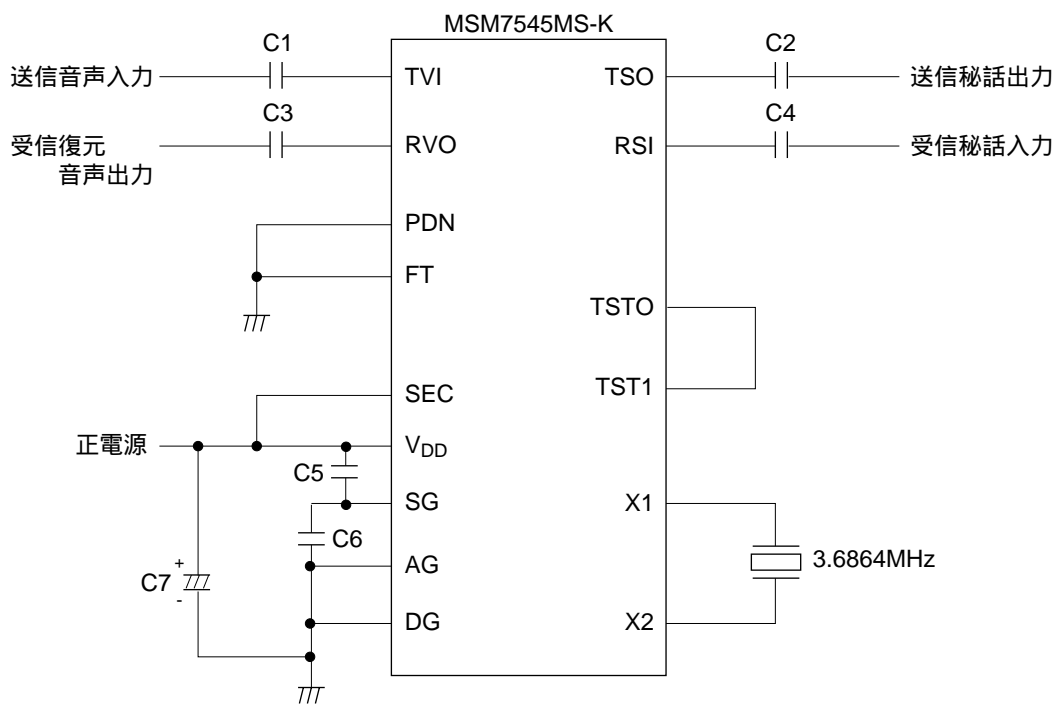
(  $V_{DD} = 2.8 \sim 5.5V$ ,  $T_a = -30 \sim 70$  )

項目	記号	対象端子名	条件	Min.	Typ.	Max.	単位
入力抵抗	$R_{IR}$	TVI, RSI	$f_{IN} = 4kHz$	40	100	300	$k\Omega$
最大入力信号レベル	$V_{IN}$	TVI, RSI, TSTI	$f_{IN} = 1kHz$	$V_{DD} = 2.8V$		1.2	$V_{pp}$
				$V_{DD} = 5.0V$		2.4	
通過域利得	$G_{IN}$	TSO RVO	$f_{IN} = 1kHz$	-1	0	+1	dB
出力抵抗	$R_{OUT}$		$f_{IN} = 4kHz$			1	$k\Omega$
出力負荷抵抗	$R_{LOAD}$			40			
出力負荷容量	$C_{LOAD}$					40	pF
出力歪率	$H_{DST}$		$f_{IN} = 1kHz, 1V_{pp}$ ( SEC = " 1 ", FT = " 1 " )			1	%
出力直流電圧	$V_{DC}$				$\frac{V_{DD}}{2} - 0.1$	$\frac{V_{DD}}{2}$	$\frac{V_{DD}}{2} + 0.1$

## ■ POST-LPFの周波数特性 (参考データ)



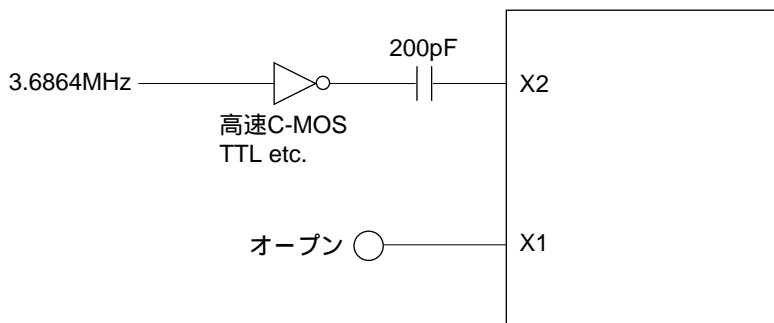
## ■ 応用回路例



C1, C2, C3, C4 = 0.1 $\mu$ F  
 C5, C6, C7 = 1.0 $\mu$ F

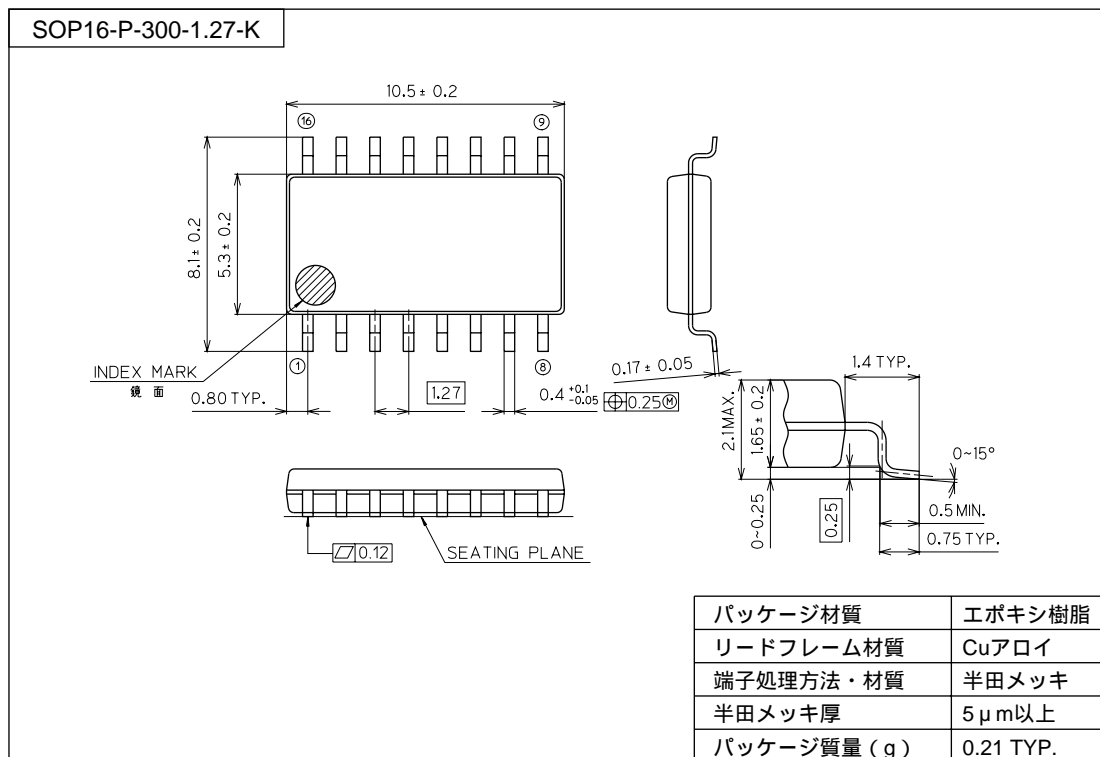
水晶振動子：等価直列抵抗100 $\Omega$ 以下  
 (キンセキ社HC-49/U-A又は相当品)

## ■ 外部クロック応用例



## ■ パッケージ寸法図

(単位 : mm)



### 表面実装型パッケージ実装上のご注意

SOP、QFP、TSOP、TQFP、LQFP、SOJ、QFJ (PLCC)、SHP、BGA等は表面実装型パッケージであり、リフロー実装時の熱や保管時のパッケージの吸湿量等に大変影響を受けやすいパッケージです。

したがって、リフロー実装の実施を検討される際には、その製品名、パッケージ名、ピン数、パッケージコード及び希望されている実装条件 (リフロー方法、温度、回数)、保管条件などを弊社担当営業まで必ずお問い合わせください。