

Общее описание

Жидкокристаллический модуль MT12864A, состоит из БИС контроллера управления и ЖК панели. Внешний вид модуля приведен на рис. 1. Контроллер управления аналогичен KS0108 фирмы SAMSUNG.

Каждой светящейся точке на ЖКИ соответствует логическая "1" в ячейке ОЗУ модуля.

Габаритные размеры модуля приведены на рис. 4.



Рис.1

Модуль позволяет

- принимать команды с шины DB7-DB0 (перечень команд приведен в таблице2);
- записывать данные в ОЗУ по 8-ми разрядной шине данных DB7-DB0;
- читать данные из ОЗУ на шину DB7-DB0;
- читать статус состояния на шину DB7-DB0 (см. табл. 2).

Временные диаграммы протокола обмена с модулем показаны на рис. 2.

Назначение внешних выводов приведено в таблице 1.

Таблица 1. Назначение внешних выводов .

№	Обозн.	Назначение
1	GND	Общий контакт
2	VCC	Питание модуля (цифровая часть)
3	V0	Вход питания ЖК панели
4	A0	Выбор регистра данных / команд
5	RD/WR	Чтение / Запись
6	E	Строб разрешения чтения / записи
7	DB0	Шина данных 0-й разряд
8	DB1	Шина данных 1-й разряд
9	DB2	Шина данных 2-й разряд
10	DB3	Шина данных 3-й разряд
11	DB4	Шина данных 4-й разряд
12	DB5	Шина данных 5-й разряд
13	DB6	Шина данных 6-й разряд
14	DB7	Шина данных 7-й разряд
15	E1	Выбор первого кристалла (уровнем лог. 1)
16	E2	Выбор второго кристалла (уровнем лог. 1)
17	RES	Сигнал начальной установки
18	VEE	Выход DC-DC преобразователя
19	+	+ Питание подсветки
20	-	- Питание подсветки

Примечание. Между выводами 3 и 18 включить резистор сопротивлением 20 кОм для регулировки контрастности.

Рис. 2. Временные диаграммы протокола обмена.

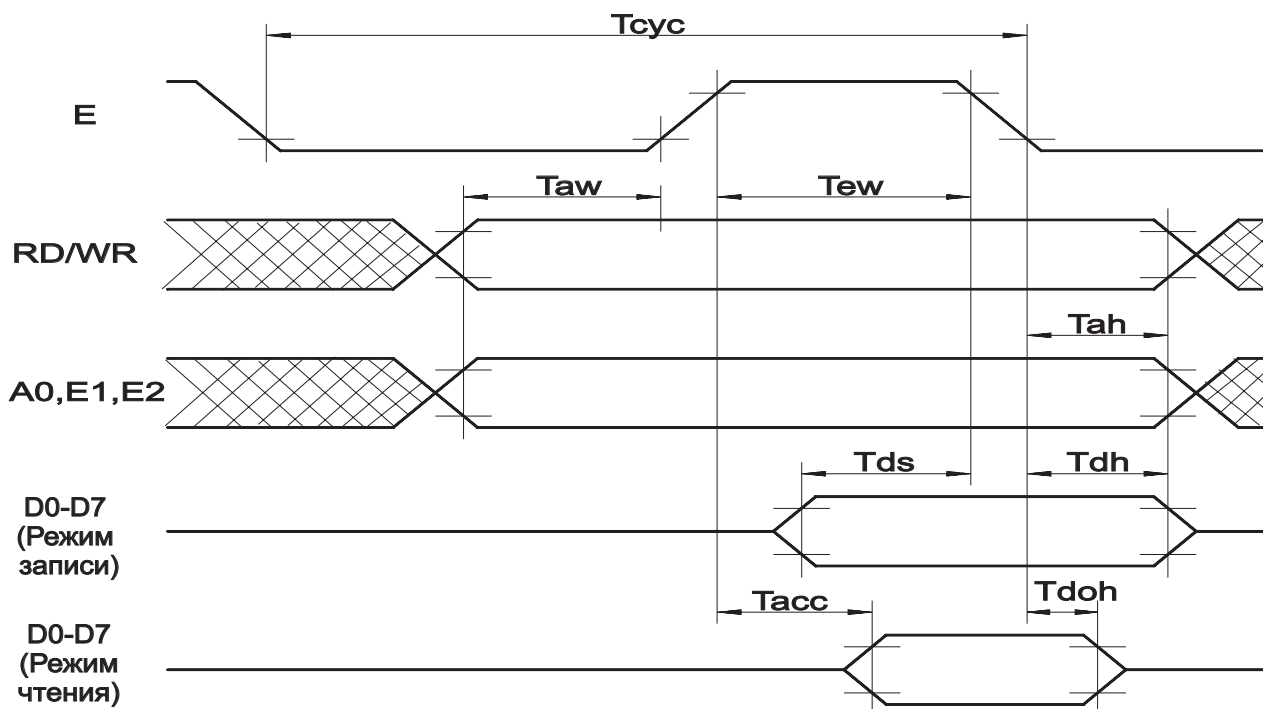


Таблица 2. Перечень команд модуля.

Команда	RD/WR	A0	DB7	DB6	DB5	DB4	DB3	DB2	DB1	DB0	Функция		
Display ON/OFF	0	0	0	0	1	1	1	1	1	0/1	Включает или выключает ЖКИ, независимо от данных в экранном ОЗУ и внутреннего состояния "1"-включить дисплей "0"-выключить дисплей		
Display START Line	0	0	1	1	Display START Line (0...63)					0	Определяет строку ОЗУ, которая будет отображаться в верхней строке ЖКИ (Стартовая строка ЖКИ).		
Set Page	0	0	1	0	1	1	1	Page (0...7)			Устанавливает страницу ОЗУ (стр. 0...7)		
Set Address	0	0	0	1	Column address (0...63)					0	Устанавливает адрес столбца		
Status Read	1	0	BUSY	0	ON/OFF	RESET	0	0	0	0	Чтение режима состояния:		
											BUSY	1	модуль занят внутренней обработкой
											BUSY	0	модуль готов к работе с внешним МП
											ON/OFF	1	ЖКИ выключен
ON/OFF	0	ЖКИ включен											
RESET	1	состояние сброса											
RESET	0	нормальное состояние											
Write Display Data	0	1	Write Data							Запись данных в ОЗУ модуля	Эти команды выбирают ОЗУ по ранее заданному адресу, после чего адрес столбца инкрементируется		
Read Display Data	1	1	Read Data							Чтение данных из ОЗУ модуля			

Начальная установка модуля

Для начальной установки модуля необходимо подать сигнал RES отрицательной полярности и длительностью не менее 1 мкс. При этом модуль выполняет команды установки Display Start Line в 0, DisplayOff. После деактивации сигнала RES необходимо дождаться сброса битов BUSY и RESET в регистре состояния или выдержать паузу не менее 10 мкс. После этого модуль нормально функционирует.

Распределение ОЗУ

Модуль содержит ОЗУ для хранения данных, выводимых на ЖКИ, размером 64x64x2 бит (по 64x64 бит на каждый кристалл). Для выбора нужного кристалла используются выводы E1, E2. Дальше вся информация относится к каждому кристаллу. ОЗУ разбито на 8 страниц размером по 64x8 бит каждая. Каждой светящейся точке на ЖКИ соответствует логическая "1" в ячейке ОЗУ модуля. Соответствие между адресами в ОЗУ и отображаемыми точками на ЖКИ приведено на рис.3.

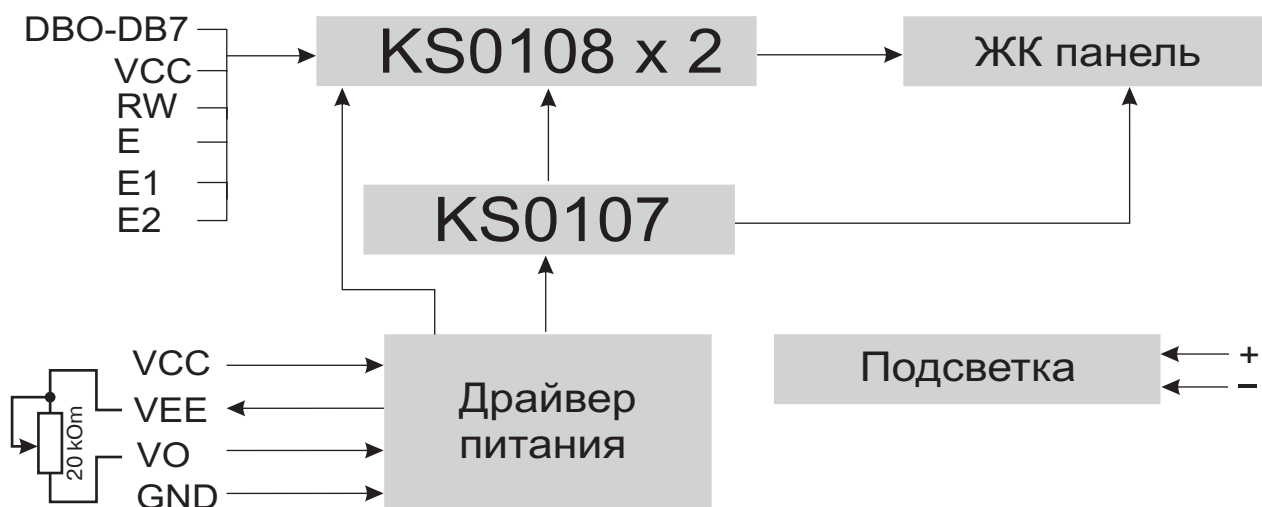
Чтение и запись данных

Чтение (запись) информации из (в) модуль осуществляется по страницам (64x8 бит или 64x1 байт). Каждая страница представлена как 64 байт. Для чтения или записи байта данных по произвольному адресу необходимо предварительно установить страницу ОЗУ и выбрать столбец внутри страницы ОЗУ. Это осуществляется командами "Set Page" и "Set Address" соответственно. После этого можно прочитать или записать байт данных. Модуль поддерживает непрерывную последовательность операций чтения или записи: после чтения (записи) одного байта счетчик столбца автоматически увеличивается на 1 и модуль готов к новой операции чтения (записи) по следующему адресу без предварительной установки страницы ОЗУ и адреса столбца. Счетчик столбца считает только внутри одной страницы! При достижении адреса 63 следующим значением счетчика будет 0 и т.д.

Вертикальное смещение отображаемой информации

Модуль поддерживает команду "Display START Line", устанавливающую номер самой верхней отображаемой строки. Номер может быть в интервале от 0 до 63, что соответствует интервалу от первой строки нулевой страницы ОЗУ до последней строки седьмой страницы ОЗУ. Сразу за седьмой страницей отображается снова нулевая страница ОЗУ. Это позволяет реализовать плавный сдвиг информации на ЖКИ по вертикали изменением номера первой отображаемой строки.

Блок схема



Примечание. Для модуля МТ12864А-5V драйвер питания отсутствует, вывод VEE не задействован.

Рис. 3. Соответствие между адресами ОЗУ модуля и отображаемыми точками на ЖКИ.

Адрес страницы D ₂ , D ₁ , D ₀										Адрес строки	
0,0,0	D ₀	■								страница 0	00 _H
	D ₁	■	■			■	■				01
	D ₂	■		■				■	■		02
	D ₃	■				■	■				03
	D ₄	■	■								04
	D ₅	■				■	■				05
	D ₆	■		■					■		06
	D ₇										07
0,0,1	D ₀									страница 1	08
	D ₁										09
	D ₂										0A
	D ₃										0B
	D ₄										0C
	D ₅										0D
	D ₆										0E
	D ₇										0F
1,1,0	D ₀									страница 6	30
	D ₁										31
	D ₂										32
	D ₃										33
	D ₄										34
	D ₅										35
	D ₆										36
	D ₇										37
1,1,1	D ₀									страница 7	38
	D ₁										39
	D ₂										3A
	D ₃										3B
	D ₄										3C
	D ₅										3D
	D ₆										3E
	D ₇										3F
Адрес колонки (адрес байта ОЗУ в странице) HEX		00	01	02	03	04	05	06	073E	3F
Номер колонки на ЖКИ		0	1	2	3	4	5	6	762	63

Адрес страницы D ₂ , D ₁ , D ₀										Адрес строки	
0,0,0	D ₀	■								страница 0	00 _H
	D ₁	■	■			■	■				01
	D ₂	■		■				■	■		02
	D ₃	■				■	■				03
	D ₄	■	■								04
	D ₅	■				■	■				05
	D ₆	■		■					■		06
	D ₇										07
0,0,1	D ₀									страница 1	08
	D ₁										09
	D ₂										0A
	D ₃										0B
	D ₄										0C
	D ₅										0D
	D ₆										0E
	D ₇										0F
1,1,0	D ₀									страница 6	30
	D ₁										31
	D ₂										32
	D ₃										33
	D ₄										34
	D ₅										35
	D ₆										36
	D ₇										37
1,1,1	D ₀									страница 7	38
	D ₁										39
	D ₂										3A
	D ₃										3B
	D ₄										3C
	D ₅										3D
	D ₆										3E
	D ₇										3F
Адрес колонки (адрес байта ОЗУ в странице) HEX		00	01	02	03	04	05	06	073E	3F
Номер колонки на ЖКИ		0	1	2	3	4	5	6	762	63

Для левой половины отображаемого поля точек (1-й кристалл)

Для правой половины отображаемого поля точек (2-й кристалл)

Аналоги модулей

МЭЛТ	BOLYMIN	WINTEK	SUNLIKE	HAG
MT-12864A	SG12864A	WM-G1206 A	-	1206 95 AL

Таблица 3. Характеристика модуля по постоянному току.

	Обозн.	min	тип	max	Условия
Напряжение питания, В	VCC-GND	4,5		5,5	
Выходное напряжение, В	VCC-VEE			26	Для модуля МТ12864А-5V
Напряжение питания ЖК панели, В	VCC-VO			16,34	Ta=0°C
			14,1		Ta=25°C
		11,8			Ta=50°C
Ток потребления, мА	ICC			10	
	VO			5	
Входное напряжение высокого уровня, В	U _{IH}	2,4		VCC+0,6	
Входное напряжение низкого уровня, В	U _{IL}	-0,6		0,8	
Напряжение питания подсветки при токе 150мА, В			4,1	4,5	

Таблица 4. Динамические характеристики модуля.

№	Параметр	Обозн.	Min	Max
1	Время цикла, нс	T _{CYC}	1000	—
2	Время установки адреса, нс	T _{AW}	140	—
3	Время удержания адреса, нс	T _{AH}	10	—
4	Время установки данных, нс	T _{DS}	200	—
5	Время удержания данных, нс	T _{DH}	10	—
6	Время задержки данных, нс	T _{DOH}	20	—
7	Время доступа, нс	T _{ACC}	—	320
8	Длительность импульса разрешения, нс	T _{EW}	450	—

Габаритные размеры модуля МТ12864А

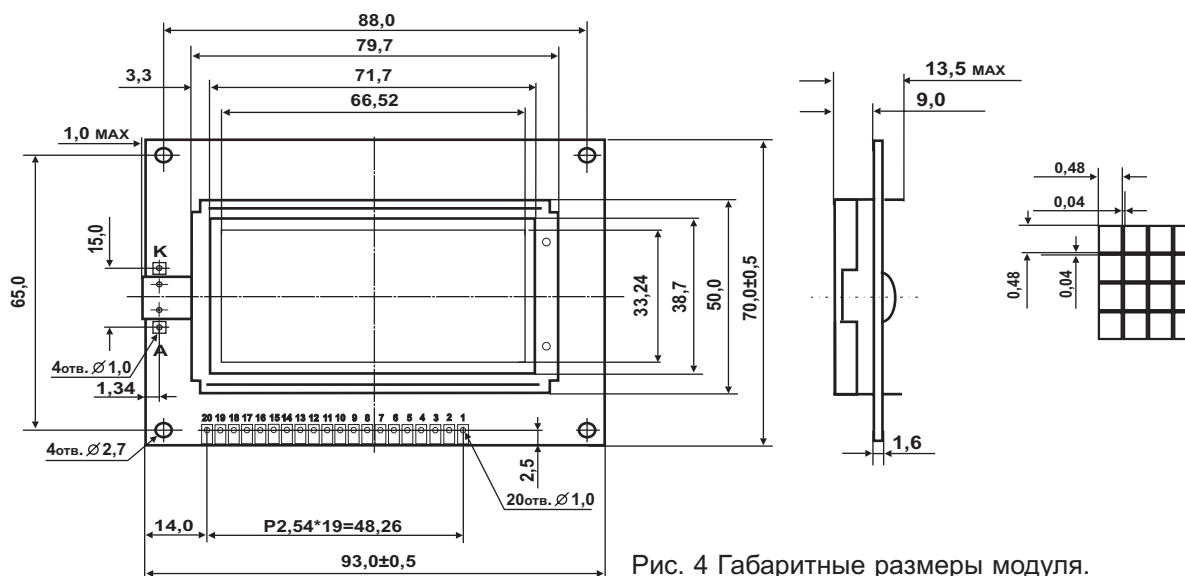


Рис. 4 Габаритные размеры модуля.

Компания МЭЛТ

Наши координаты

- ✉ Адрес: Москва, Нижегородская ул, дом 33.
- ☎ тел: (095) 278-9660, 278-9674, факс: (095) 913-8421
- ✉ e-mail: melt@space.ru
- 🌐 <http://www.melt.aha.ru>

Авторские права © 2003 МЭЛТ. Все права защищены. Принципиальные схемы и топология печатных плат, описанных в этом документе, не могут быть скопированы или воспроизведены в любой форме или любыми средствами без предварительного письменного разрешения компании МЭЛТ.

Информация, содержащаяся в этом документе, может быть изменена без предварительного уведомления.

Компания МЭЛТ не несет ответственности за любые ошибки, которые могут появиться в этом документе, равно как и за прямые или косвенные убытки, связанные с поставкой или использованием настоящей информации.

Самые последние спецификации Вы всегда можете получить на нашем сервере в интернете по адресу <http://www.melt.aha.ru>

Компания МЭЛТ непрерывно работает над улучшением качества и надежности наших изделий. Однако, изделия, содержащие полупроводники, могут частично или полностью потерять свою работоспособность вследствие воздействия статического электричества или механических нагрузок. Поэтому при использовании наших продуктов следует избегать ситуаций, в которых сбой или отказ изделий компании МЭЛТ, могут вызвать потерю человеческой жизни, а также ущерб или повреждение собственности.

Подписано в печать 20 мая 2003 года. Формат А4.
Отпечатано в России.



2005031811