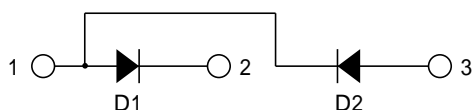
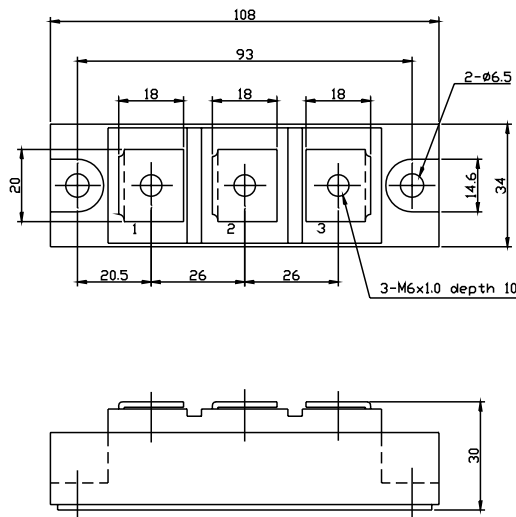


| | | |
|-------|--------------------|--------|
| DIODE | 150A Avg 800 Volts | PD1518 |
|-------|--------------------|--------|

回路図 CIRCUIT



外形寸法図 OUTLINE DRAWING (単位 Dimension : mm)



最大定格 Maximum Ratings

| 項目 Parameter | 記号 Symbol | 耐压クラス Grade | 単位 Unit |
|---|--------------|-------------|------------|
| | | PD1518 | |
| くり返しピーク逆電圧 *1 Repetitive Peak Reverse Voltage | V_{RRM} | 800 | V |
| 非くり返しピーク逆電圧 *1 Non Repetitive Peak Reverse Voltage | V_{RSM} | 900 | V |

| 項目 Parameter | 記号 Symbol | 条件 Conditions | 定格値 Max. Rated Value | 単位 Unit | |
|--|------------------|---|-------------------------|------------|-----|
| 平均整流電流 *1 Average Rectified Output Current | I_0 | 商用周波数 180° 通電 $T_c = 103$ Half Sine Wave | 150 | A | |
| 実効順電流 *1 RMS Forward Current | $I_{R(RMS)}$ | | 235 | A | |
| サージ順電流 Surge Forward Current | I_{FSM} | 50Hz正弦半波, 1 サイクル, 非くり返し Half Sine Wave, 1Pulse, Non-Repetitive | 3200 | A | |
| 電流二乗時間積 I Squared t | I^2t | 2 ~ 10ms | 51200 | A^2s | |
| 動作接合温度範囲 Operating Junction Temperature Range | T_{jw} | | - 40 ~ + 150 | | |
| 保存温度範囲 Storage Temperature Range | T_{stg} | | - 40 ~ + 125 | | |
| 絶縁耐圧 Isolation Voltage | V_{iso} | 端子 - 裏面ベース間, AC 1 分間 Terminal to Base, AC 1 min. | 2500 | V | |
| 締付トルク Mounting Torque | ベース部 Mounting | FW | M6 | 2.5 ~ 3.5 | N·m |
| | 主端子部 Terminal | | M6 | 2.5 ~ 3.5 | N·m |

電気的特性 Electrical Characteristics

| 項目 Parameter | 記号 Symbol | 条件 Conditions | 特性値 (最大) Maximum Value | 単位 Unit |
|-----------------------------------|---------------|--|---------------------------|------------|
| ピーク逆電流 *1 Peak Reverse Current | I_{RM} | $T_j = 150$, $V_{RM} = V_{RRM}$ | 15 | mA |
| ピーク順電圧 *1 Peak Forward Voltage | V_{FM} | $T_j = 25$, $I_{FM} = 1300A$ | 1.28 | V |
| 熱抵抗 Thermal Resistance | $R_{th(j-c)}$ | 接合部 - ケース間 Junction to Case | 0.25 | /W |
| 接触熱抵抗 *1 Thermal Resistance | $R_{th(c-f)}$ | ケース - フィン間, サーマルコンパウンド塗布 Case to Fin, Greased | 0.15 | /W |

質量...約280g
Approximate Weight

*1 : 1 アーム当りの値 Value Per 1 Arm.