

RSM12C



TOCOS RSM12C is a low-profile, board mount type, compact and non-contact angle sensor designed by TOCOS own developed magnet circuit. Hall ICs are used as a detecting component. Please feel free to contact us if you require other rotational angle and output voltage.

Features

- Life Expectancy: High Noise: No sliding noise.
- Excellent linearity
- Size: 11.8mm (w) x 13.3mm (l) x 4.3mm (h) Board mount compact non-contacting angle sensor
- Adjustment travel: 140° (±70°)
- Hollow shaft (Shaft insertable from both sides)



Specifications

Electrical

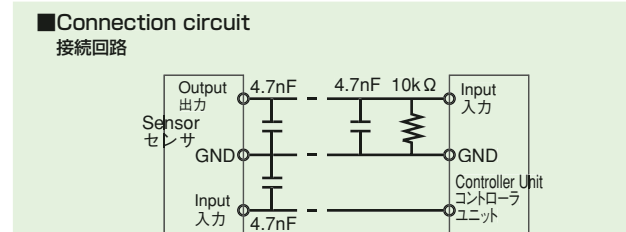
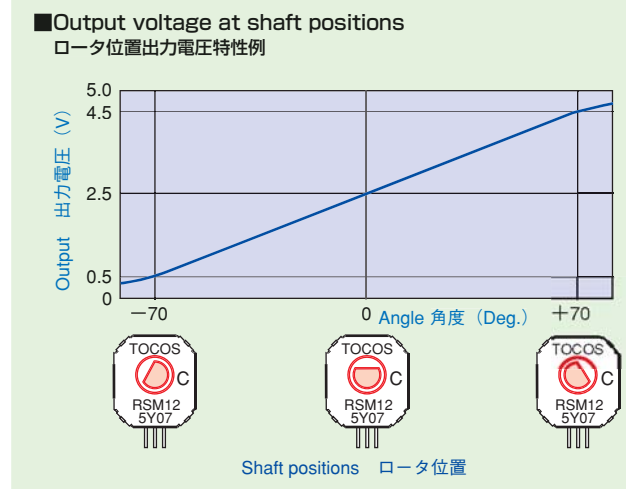
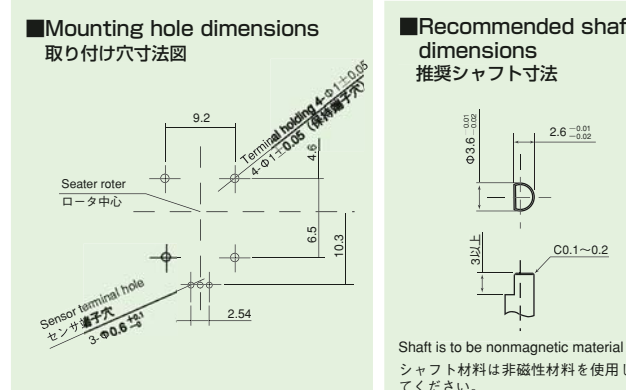
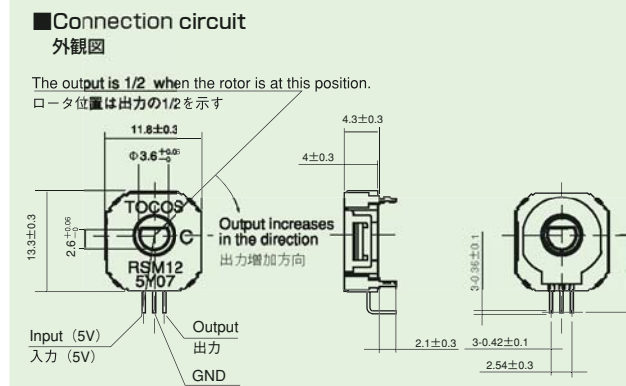
Item	Conditions	Rating
Input voltage (Vin)	—	5VDC ±10%
Supply Current	Vin=5VDC Rated voltage loaded	11mA Max.
Output voltage	Vin=5VDC 140°	0.5V~4.5V
Electrical travel	—	140°
Independent linearity	140° (±70°), 25°C	±3%F.S.Max.
Accuracy	-70°, 70°, 25°C	Initial value: ±1%F.S. Max. After life cycled: ±4%F.S. Max.
Temp. characteristics	-60°, 0° (center), 60° -40 to 125°C (Reference 25°C)	±2%F.S.Max.
Output current	—	±1mA Max.
Load resistance	—	4.5kΩ Min.
Load capacitance	—	0.33nF-1uF
Insulation resistance	DC500V±50V, 1min.	100MΩ Min.
Withstand voltage	AC500V±50V, 1min.	No dielectric insulation breakdown

Mechanical

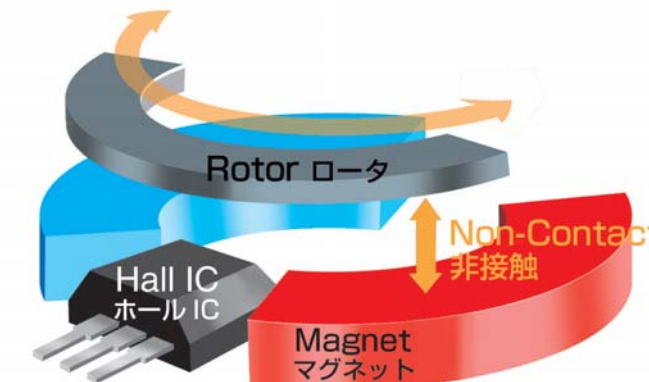
Item	Conditions	Rating
Mechanical travel	—	360° (Endless)
Rotational torque	—	1.96mN·m (20gf·cm) Max.
Weight	—	Approx. 1.5g
Shaft strength (top adjust)	—	9.8N (1kgf), 10sec. Max.
Shaft strength (bottom adjust)	—	4.9N (0.5kgf), 10sec. Max.
Rotational life	Rotational angle 140°, 4Hz	20 million cycles Min.

Environmental

Item	Conditions	Rating
Operating temp. range	—	-40 to 125°C
Anti-vibration	10~55Hz (1.5mm), 56~500Hz (196m/s²) Go/return 15 min, XYZ each 2hr	Satisfies elec. specs.
Exposure to a low temp.	No-load, -40°C, 120hr (Confirm shaft rotation)	Satisfies elec. specs.
Load life	125°C, 1000hr Rated voltage loaded, 1.5hr ON, 0.5hr OFF	Satisfies elec. specs.
Moisture-resistance load life	40°C 90~95%RH (No condensation) 1000hr Rated voltage loaded, 1.5hr ON, 0.5hr OFF	Satisfies elec. specs.
Thermal shock	-40°C (30 min.) → 125°C (30 min.) 100 cycles	Satisfies elec. specs.



- For EMC protection, please connect a 4.7nF ceramic capacitor near sensor terminals in between sensor output and GND, also in between sensor input and GND. Besides, please connect a 10kΩ resistor and a 4.7nF ceramic capacitor between input of controller unit and GND.
- EMC保護のためセンサの出力-GND間、入力-GND間に4.7nFのセラミックコンデンサをセンサ端子の近くで接続してください。さらに、コントローラユニットの入力-GND間に10kΩの抵抗と4.7nFのセラミックコンデンサを接続してください。



RSM12CはホールICを使用した小型の非接触方式角度センサです。独自の磁気回路設計により、薄型基板実装タイプの小型非接触角度センサを実現しました。その他の出力範囲や有効電気角をご要望の場合は当社宛てご相談ください。

特徴

- 非接触方式により、摺動ノイズが無く長寿命。
- サイズ 横11.8mm 縦13.3mm 高さ4.3mmの基板実装タイプ。
- 検知角度範囲は最大140° (±70°)。
- シャフト貫通タイプ。

電気的仕様

項目	条件	定格
印加電圧 (Vin)	—	5VDC ±10%
消費電流	Vin=5VDC 定格負荷	11mA以下
出力電圧 (Vout)	Vin=5VDC 140°	0.5V ~4.5V
有効電気角	—	140°
単独直線性	140° (±70°), 25°C	±3%F.S.以下
精度	-70°, 70°, 25°C	初期 ±1%F.S.以下 耐久後 ±4%F.S.以下
温度特性	-60°, 0° (中点), 60° -40~125°C (25°C基準)	±2%F.S.以下
出力電流	—	±1mA以下
負荷抵抗	—	4.5kΩ以上
負荷容量	—	0.33nF~1uF
絶縁抵抗	DC500V±50V, 1分間	100MΩ以上
耐電圧	AC500V±50V, 1分間	絶縁破壊等の異常が無いこと

機械的仕様

項目	条件	定格
回転角度	—	360° (エンドレス)
回転トルク	—	1.96mN·m (20gf·cm)以下
質量	—	約1.5g
ロータ強度(表)	—	9.8N (1kgf), 10sec. Max.
ロータ強度(裏)	—	4.9N (0.5kgf), 10sec. Max.
回転寿命	回転角140°, 4Hz	2000万往復以上

環境仕様

項目	条件	定格
使用温度範囲	—	-40~125°C
耐震性	10~55Hz (1.5mm), 56~500Hz (196m/s²) 往復15分 XYZ各2hr	電気的仕様を満足する事
低温放置	無負荷, -40°C, 120hr (シャフト回り確認)	電気的仕様を満足する事
負荷寿命	125°C, 1000hr 定格負荷, 1.5hr ON, 0.5hr OFF	電気的仕様を満足する事
耐湿負荷寿命	40°C 90~95%RH (結露無きこと) 1000hr 定格負荷, 1.5hr ON, 0.5hr OFF	電気的仕様を満足する事
熱衝撃	-40°C (30分) → 125°C (30分) 100サイクル	電気的仕様を満足する事