

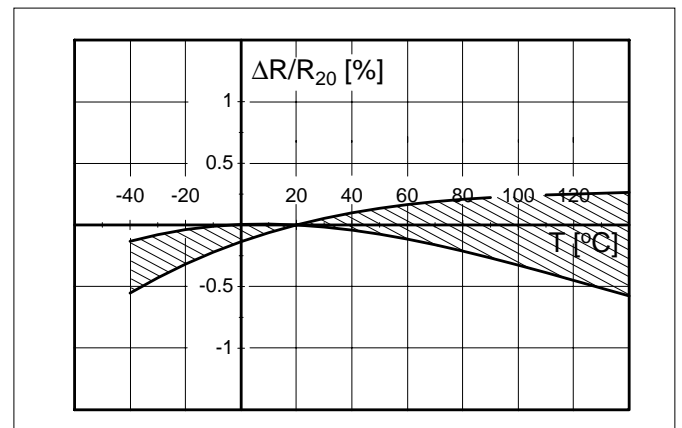
## Precision Resistors Typ / type RTO-A

Technische Daten / technical data			
Widerstandswerte	resistance values	0.5, 1, 2, 5, 10, 15, 20, 33, 50, 100 Ohm	
Toleranz	tolerance	1 %, 5 %	
Temperaturkoeffizient	temperature coefficient ( tcr )	< ±50 ppm/K ( 20 °C - 60 °C )	
Temperaturbereich	applicable temperature range	-55 °C bis +125 °C	-55 °C to +125 °C
Belastbarkeit	load capacity	50 W	
Innerer Wärmewiderstand	internal heat resistance	$R_{thi} < 2.5 \text{ K/W}$	
Isolationsspannung	dielectric withstanding voltage	2500 VAC	
Induktivität	inductance	<2nH	
Stabilität unter Nennlast	stability ( nominal load )	Abweichung < 0.5 % nach 2000 h	deviation < 0.5 % after 2000 h

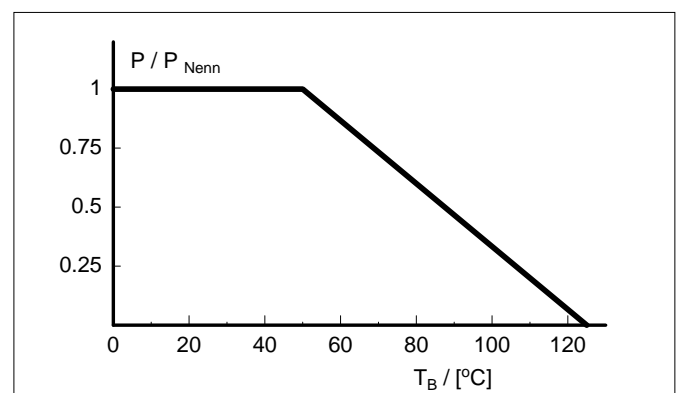
### Merkmale / features

- 50 Watt Dauerleistung  
50 Watt permanent power
- Bauform SOT 227B ( ISOTOP ) kompatibel  
outline SOT 227B ( ISOTOP ) compatible
- Zwei-Leiter Messwiderstand  
two terminal resistor
- Isolationsfestigkeit 2500 VAC  
dielectric withstanding voltage 2500 VAC
- Pulsbelastbarkeit 20 J für  $t_p < 20 \text{ ms}$   
pulse power 20 J for  $t_p < 20 \text{ ms}$
- Stromanschluss über Schraubverbindung  
current connection via screws

Bestellbezeichnung / ordering example		
RTO-A-10R0-1.0		
Typ type	Widerstandswert resistance value	Toleranz tolerance
RTO-A	10 Ohm	1 %



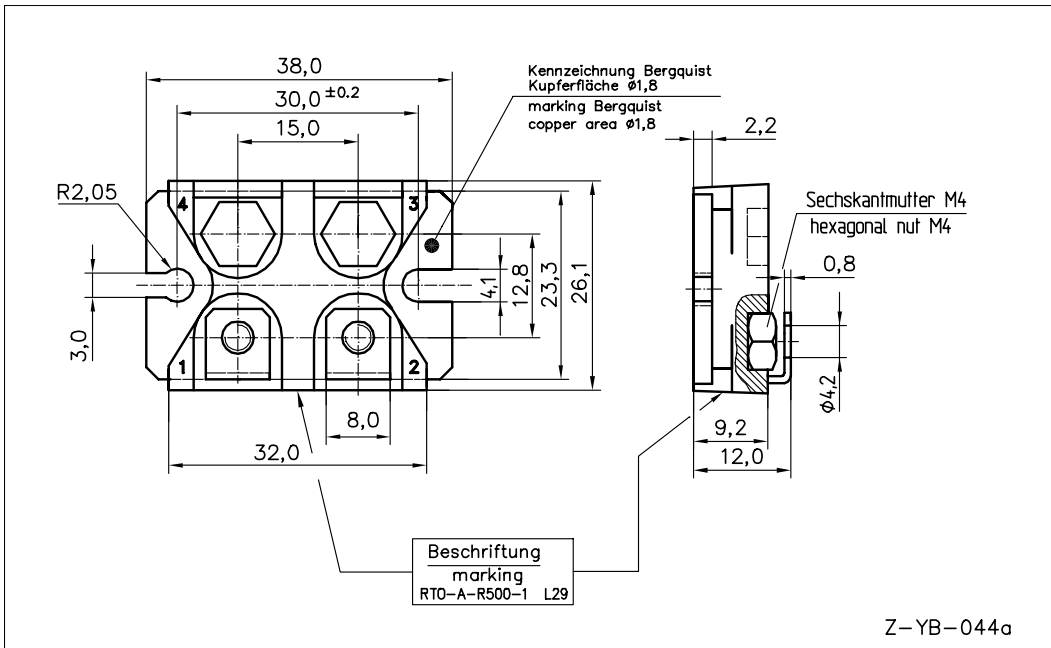
Temperaturabhängigkeit des elektrischen Widerstandes von MANGANIN-Widerständen  
temperature dependence of the electrical resistance of MANGANIN-resistors



Lastminderungskurve für Widerstände montiert auf Kühlkörper  
power derating for heatsink mounted resistors

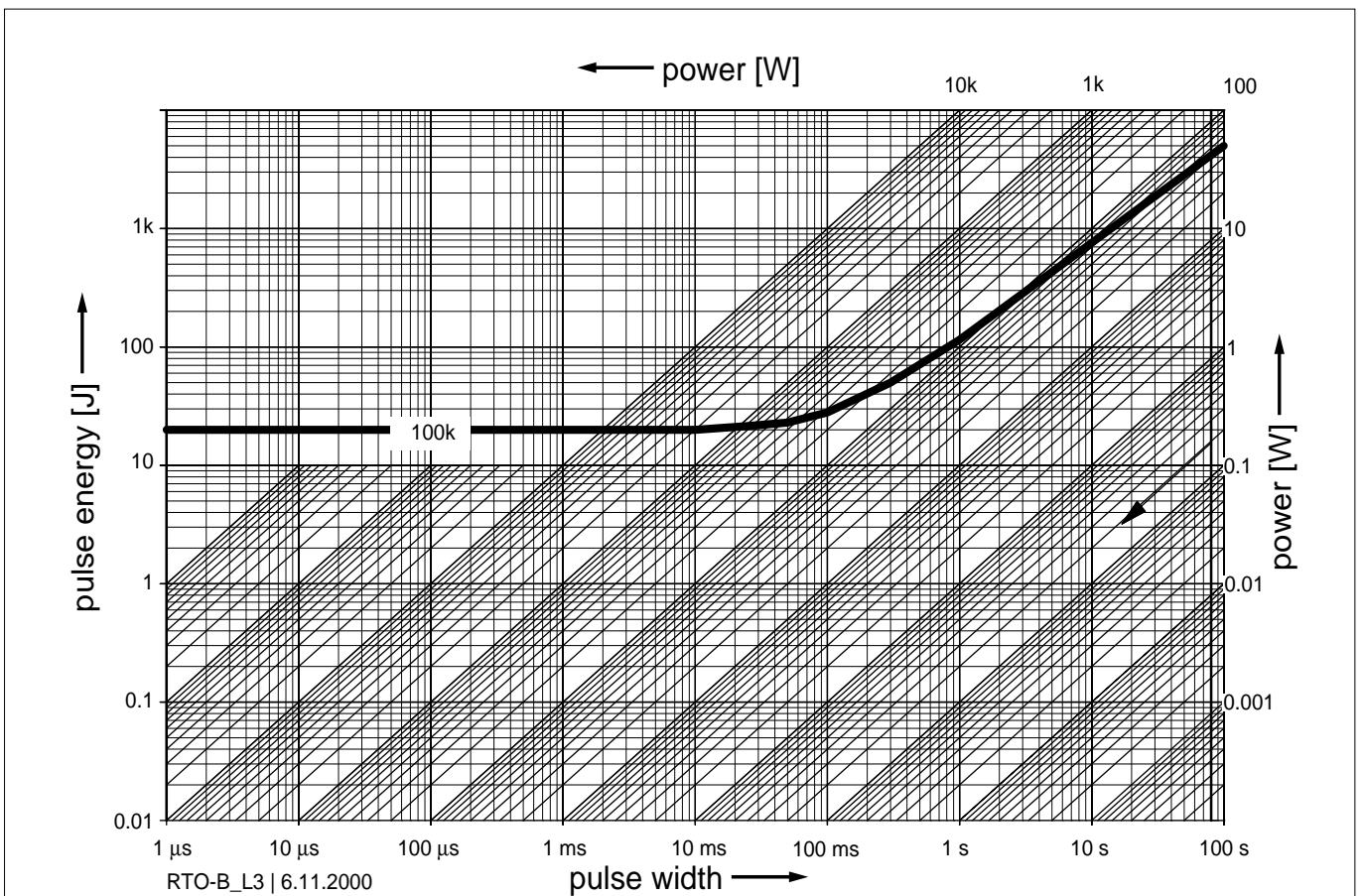
Technische Änderungen vorbehalten - technical modifications reserved

# Precision Resistors Typ / type RTO-A



Abmessungen (mm)  
dimensions (mm)

## Pulsbelastungsdiagramm diagram of pulse energy



Technische Änderungen vorbehalten - technical modifications reserved

**RHOPOINT COMPONENTS LTD**

Holland Road, Hurst Green, Oxted, Surrey, RH8 9AX, ENGLAND

Tel: +44/01883 717988, Fax: +44/01883 712938, Email: sales@rhpointcomponents.com Website: www.rhpointcomponents.com