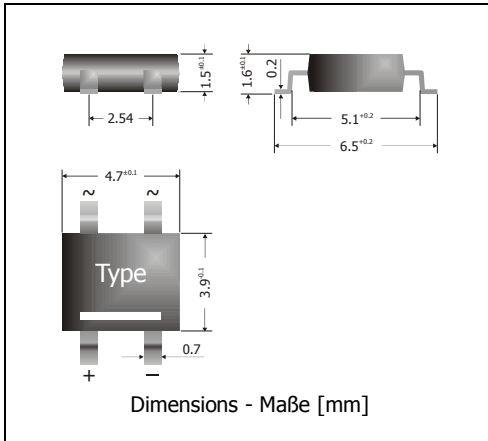


S40 ... S500

"Slim" Profile Surface Mount Si-Bridge-Rectifiers Si-Brückengleichrichter für die Oberflächenmontage mit „schlanker“ Bauhöhe

Version 2011-07-27



Nominal current – Nennstrom 0.8 A

Alternating input voltage
Eingangswchelsspannung 40...500 VPlastic case slim profile **1.6mm** ~ TO-269AA
Kunststoffgehäuse schlanke Bauhöhe **1.6mm** MiniDILWeight approx.
Gewicht ca. 0.1 gPlastic material has UL classification 94V-0
Gehäusematerial UL94V-0 klassifiziertStandard packaging taped and reeled
Standard Lieferform gegurtet auf Rolle

Green Molding
Halogen-Free



Recognized Product – Underwriters Laboratories Inc.® File E175067
Anerkanntes Produkt – Underwriters Laboratories Inc.® Nr. E175067

Maximum ratings

Grenzwerte

Type Typ	Max. alternating input voltage Max. Eingangswchelspannung V_{VRMS} [V]	Repetitive peak reverse voltage Periodische Spitzensperrspannung V_{RRM} [V] ¹⁾
S40	50	80
S80	110	160
S125	125	250
S250	250	600
S380	380	800
S500	500	1000

Repetitive peak forward current Periodischer Spitzenstrom	$f > 15$ Hz	I_{FRM}	10 A ²⁾
Peak forward surge current, 50/60 Hz half sine-wave Stoßstrom für eine 50/60 Hz Sinus-Halbwell	$T_A = 25^\circ\text{C}$	I_{FSM}	40/44 A
Rating for fusing, $t < 10$ ms Grenzlastintegral, $t < 10$ ms	$T_A = 25^\circ\text{C}$	i^2t	8 A ² s
Operating junction temperature – Sperrschichttemperatur Storage temperature – Lagerungstemperatur		T_j T_s	-50...+150°C -50...+150°C

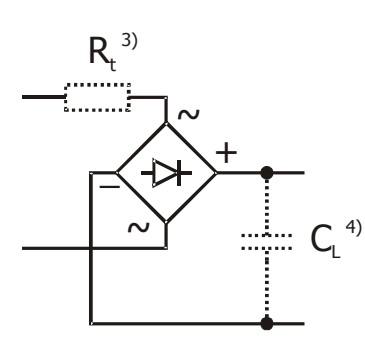
1 Valid per diode – Gültig pro Diode

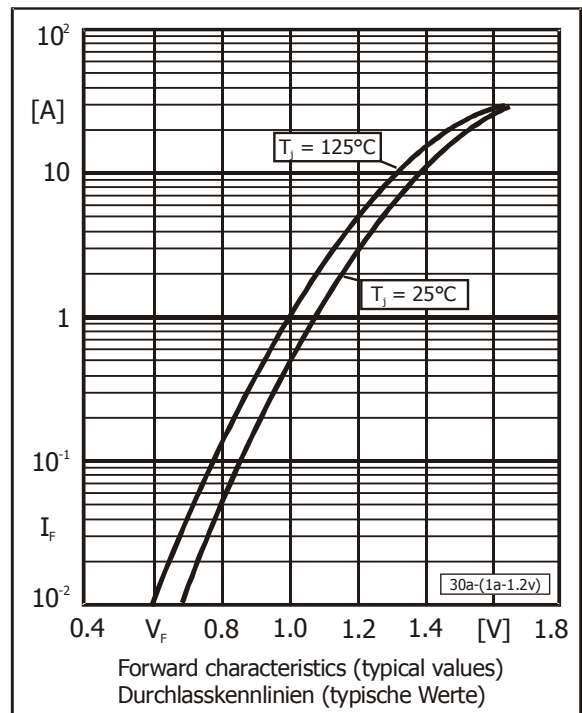
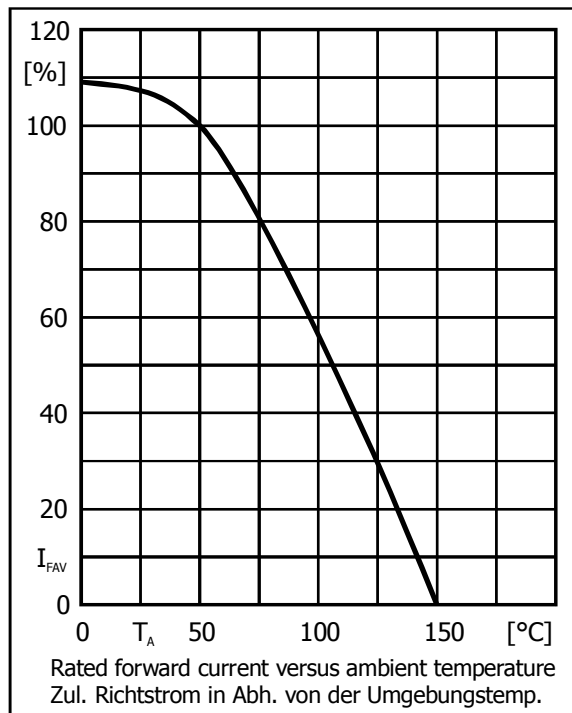
2 Max. temperature of the terminals $T_T = 100^\circ\text{C}$ – Max. Temperatur der Anschlüsse $T_T = 100^\circ\text{C}$

Characteristics

Kennwerte

Max. average forward rectified current Dauergrenzstrom	$T_A = 50^\circ\text{C}$	R-load C-load	I_{FAV} I_{FAV}	$0.8 \text{ A}^{1)}$ $0.6 \text{ A}^{1)}$
Forward voltage – Durchlass-Spannung	$T_j = 25^\circ\text{C}$	$I_F = 0.8 \text{ A}$	V_F	$< 1.2 \text{ V}^{2)}$
Leakage current – Sperrstrom	$T_j = 25^\circ\text{C}$	$V_R = V_{RRM}$	I_R	$< 10 \mu\text{A}$
Thermal resistance junction to ambient air Wärmewiderstand Sperrschicht – umgebende Luft			R_{thA}	$< 60 \text{ K/W}^{1)}$

	Type	Recomm. protective resistance Empf. Schutzwiderstand	Admiss. load capacitor at R_t Zul. Ladekondensator mit R_t
	Typ	$R_t [\Omega]^{3)}$	$C_L [\mu\text{F}]^{4)}$
	S40	2.00	2500
	S80	4.00	1250
	S125	6.25	800
	S250	15.00	333
	S380	20.00	250
S500	25.00	200	



1 Mounted on P.C. Board with 25 mm² copper pads at each terminal
Montage auf Leiterplatte mit 25 mm² Kupferbelag (Löt-pad) an jedem Anschluss
2 Valid per diode – Gültig pro Diode

3 $R_t = V_{RRM} / I_{FSM}$ R_t is the equivalent resistance of any protective element which ensures that I_{FSM} is not exceeded
 R_t ist der Ersatzwiderstand eines jeglichen Schutzelementes, welches ein Überschreiten von I_{FSM} verhindert
4 $C_L = 5 \text{ ms} / R_t$ If the $R_t C_L$ time constant is less than a quarter of the 50Hz mains period, C_L can be charged completely in a single half wave of the mains. Hence, I_{FSM} occurs as a single pulse only!
Falls die $R_t C_L$ Zeitkonstante kleiner ist als 1/4 der 50Hz-Netzperiode, kann C_L innerhalb einer einzigen Netzhalbwelle komplett geladen werden. I_{FSM} tritt dann nur als Einzelpuls auf!