

1. Scope

The present specifications shall apply to a monolithic IC type SC1S311 for Switching regulators.

2. Outline

- (1) Type : Monolithic IC
- (2) Structure : Plastic mold package (Transfer mold)
- (3) Applications : Switching regulators

SC1S311 Image

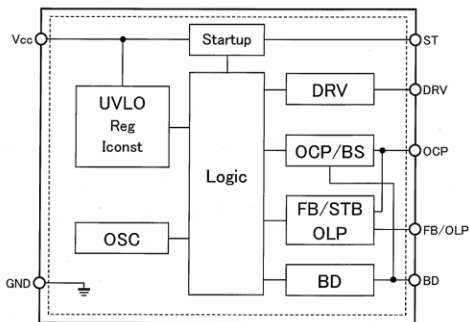


3. Absolute maximum ratings

4. Electrical characteristics

5. Block diagram

5 ブロックダイアグラム (ピン配置)  
Block diagram (Connection diagram)



6. Example application circuit

7. Package outline

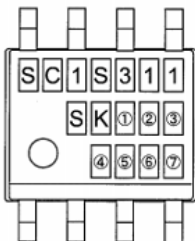
8. Packing specifications

9. Cautions and warnings

7-3 標示

Marking

本体に品名及びロット番号を明瞭かつ容易に消えぬようレーザーで捺印すること。  
The type number and lot number shall be marked on the body with a laser to be readable clearly.



製品重量 : 約 0.078g  
Weight: Approx. 0.078g

端子の材質 : Cu  
Material of terminal: Cu

端子の処理 : 半田メッキ(鉛フリー)  
Treatment of terminal: Solder plating (Pb free)

- 上段 品名標示(簡略標示) : SC1S311  
1st line Type number (abbreviation): SC1S311
- 中段 「SK」 + 製造ロット番号  
2nd line 「SK」 + Assembly lot number
  - ① 製造年 西暦年号下一桁  
Year code The last digit of year
  - ② 製造月 1~9月: アラビア数字  
Month code 1 to 9 for Jan. to Sep.
  - 10月: O  
O for Oct.
  - 11月: N  
N for Nov.
  - 12月: D  
D for Dec.
  - ③ 製造週 第1週(1~10日): 1  
Week code 1st week: 1
  - 第2週(11~20日): 2  
2nd week: 2
  - 第3週(21~31日): 3  
3rd week: 3
- 下段 弊社管理記号(④~⑦)  
3rd line Sanken registration code

# SC1S311 SOP8

## SMD 8 Pin Package ( Drive FET )

