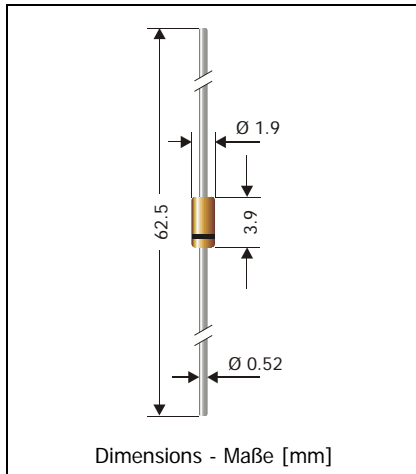


SD101A ... SD101C

Si-Schottky-Barrier Diodes
Si-Schottky-Barrier Dioden

Version 2006-04-27



Nominal current Nennstrom	15 mA
Repetitive peak reverse voltage Periodische Spitzensperrspannung	40...60 V
Glass case Glasgehäuse	DO-35 SOD-27
Weight approx. Gewicht ca.	0.04g
Equivalent SMD version Äquivalente SMD-Ausführung	LL101A...LL101C
Standard packaging taped in ammo pack Standard Lieferform gegurtet in Ammo-Pack	



Maximum ratings and characteristics

Grenz- und Kennwerte

Type Typ	Repetitive peak reverse voltage Periodische Spitzensperrspannung	Forward voltage Durchlass-Spannung	
	V_{RRM} [V]	V_F [V] / $I_F = 1$ mA	V_F [V] / $I_F = 15$ mA
SD101C	40	< 0.39	< 0.9
SD101B	50	< 0.4	< 0.95
SD101A	60	< 0.41	< 1

Power dissipation Verlustleistung	$T_A = 25^\circ\text{C}$	P_{tot}	400 mW ¹⁾
Peak forward surge current, 10 μs square pulse Stoßstrom für einen 10 μs Rechteckimpuls	$T_A = 25^\circ\text{C}$	I_{FSM}	2 A
Leakage current, $T_j = 25^\circ\text{C}$ Sperrstrom	SD101C $V_R = 30$ V SD101B $V_R = 40$ V SD101A $V_R = 50$ V	I_R	< 200 nA < 200 nA < 200 nA
Junction Capacitance Sperrschichtkapazität	$V_R = 0$ V $f = 1$ MHz	C_j	< 2.2 pF
Reverse recovery time Sperrverzugszeit	$I_F = 5$ mA through/über $I_R = 5$ mA to $I_R = 0.5$ mA	t_{rr}	typ. 1 ns
Junction temperature – Sperrschichttemperatur Storage temperature – Lagerungstemperatur		T_j T_S	+200°C -55...+200°C
Thermal Resistance Junction – Ambient air Wärmewiderstand Sperrschicht – umgebende Luft		R_{thA}	<300 K/W ¹⁾

¹ Valid, if leads are kept at ambient temperature at a distance of 10 mm from case
Gültig, wenn die Anschlussdrähte in 10 mm Abstand vom Gehäuse auf Umgebungstemperatur gehalten werden