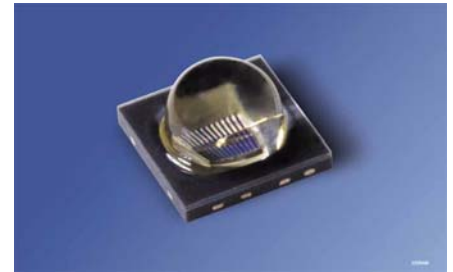


**OSLON Black Series (850 nm)**  
**Lead (Pb) Free Product - RoHS Compliant**

**SFH 4715S**



**Vorläufige Daten / Preliminary Data**

**Wesentliche Merkmale**

- IR-Lichtquelle mit hohem Wirkungsgrad
- niedriger Wärmewiderstand (Max. 11 K/W)
- Schwerpunktwellenlänge 850 nm
- ESD-sicher bis 2 kV nach JESD22-A114-E
- Erweiterte Korrosionsfestigkeit (s.a. Abschnitt Maßzeichnung)

**Features**

- IR lightsource with high efficiency
- Low thermal resistance (Max. 11 K/W)
- Center of spectral emission at 850 nm
- ESD safe up to 2 kV acc. to JESD22-A114-E
- Superior Corrosion Robustness (see chapter package outlines)

**Anwendungen**

- Infrarotbeleuchtung für Kameras
- Überwachungssysteme
- Beleuchtung für Bilderkennungssysteme

**Applications**

- Infrared Illumination for cameras
- Surveillance systems
- Machine vision systems

**Sicherheitshinweise**

Je nach Betriebsart emittieren diese Bauteile hochkonzentrierte, nicht sichtbare Infrarot-Strahlung, die gefährlich für das menschliche Auge sein kann. Produkte, die diese Bauteile enthalten, müssen gemäß den Sicherheitsrichtlinien der IEC-Normen 60825-1 und 62471 behandelt werden.

**Safety Advices**

Depending on the mode of operation, these devices emit highly concentrated non visible infrared light which can be hazardous to the human eye. Products which incorporate these devices have to follow the safety precautions given in IEC 60825-1 and IEC 62471.

Typ Type	Bestellnummer Ordering Code	Strahlstärkegruppierung <sup>1)</sup> ( $I_F = 1 \text{ A}$ , $t_p = 10 \text{ ms}$ ) Radiant Intensity Grouping <sup>1)</sup> $I_e \text{ (mW/sr)}$
SFH 4715S	Q65111A1549	$\geq 320$ (typ. 500)

<sup>1)</sup> gemessen bei einem Raumwinkel  $\Omega = 0.01 \text{ sr}$  / measured at a solid angle of  $\Omega = 0.01 \text{ sr}$

**Grenzwerte** ( $T_A = 25\text{ °C}$ )**Maximum Ratings**

Bezeichnung Parameter	Symbol Symbol	Wert Value	Einheit Unit
Betriebs- und Lagertemperatur Operating and storage temperature range	$T_{op}, T_{stg}$	- 40 ... + 125	°C
Sperrschichttemperatur Junction temperature	$T_J$	+ 145	°C
Sperrspannung Reverse voltage	$V_R$	1	V
Vorwärtsgleichstrom Forward current	$I_F$	1	A
Stoßstrom, $t_p = 500\text{ }\mu\text{s}$ , $D = 0$ Surge current	$I_{FSM}$	5	A
Leistungsaufnahme Power consumption	$P_{tot}$	3.4	W
Wärmewiderstand Sperrschicht - Lötstelle Thermal resistance junction - soldering point	$R_{thJS}$	11	K/W

**Kennwerte** ( $T_A = 25\text{ °C}$ )**Characteristics**

Bezeichnung Parameter	Symbol Symbol	Wert Value	Einheit Unit
Wellenlänge der Strahlung Wavelength at peak emission $I_F = 1\text{ A}$ , $t_p = 10\text{ ms}$	$\lambda_{peak}$	860	nm
Centroid-Wellenlänge der Strahlung Centroid wavelength $I_F = 1\text{ A}$ , $t_p = 10\text{ ms}$	$\lambda_{centroid}$	850	nm
Spektrale Bandbreite bei 50% von $I_{max}$ Spectral bandwidth at 50% of $I_{max}$ $I_F = 1\text{ A}$ , $t_p = 10\text{ ms}$	$\Delta\lambda$	30	nm
Abstrahlwinkel Half angle	$\varphi$	$\pm 45$	Grad deg.
Abmessungen der aktiven Chipfläche Dimension of the active chip area	$L \times B$ $L \times W$	$1 \times 1$	mm <sup>2</sup>
Schaltzeiten, $I_e$ von 10% auf 90% und von 90% auf 10%, $I_F = 5\text{ A}$ , $R_L = 50\text{ }\Omega$ Switching times, $I_e$ from 10% to 90% and from 90% to 10%, $I_F = 5\text{ A}$ , $R_L = 50\text{ }\Omega$	$t_r / t_f$	7 / 14	ns

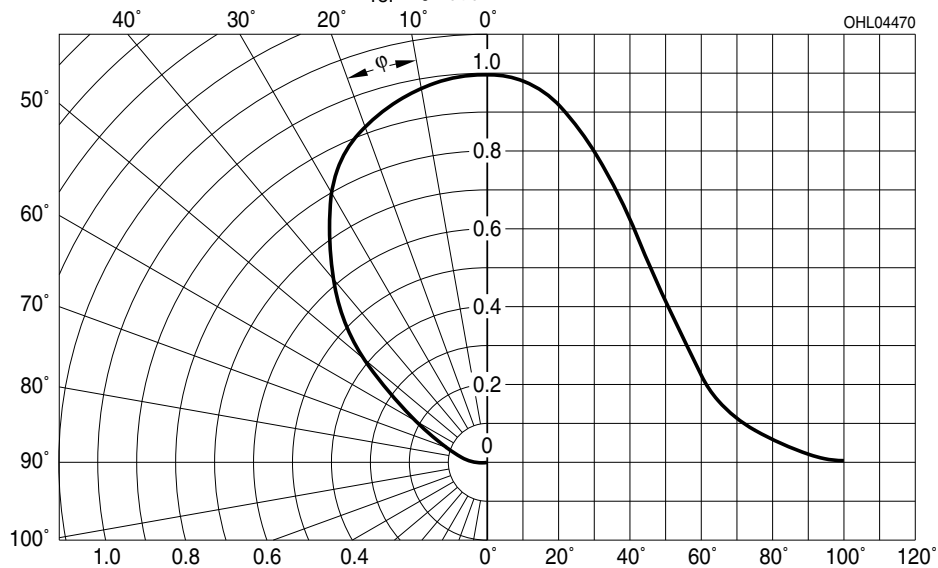
**Kennwerte** ( $T_A = 25\text{ °C}$ )  
**Characteristics** (cont'd)

Bezeichnung Parameter	Symbol Symbol	Wert Value	Einheit Unit
Durchlassspannung Forward voltage $I_F = 1\text{ A}$ , $t_p = 100\text{ }\mu\text{s}$ $I_F = 5\text{ A}$ , $t_p = 100\text{ }\mu\text{s}$	$V_F$ $V_F$	3.0 (< 3.4) 3.5 (< 4.5)	V V
Gesamtstrahlungsfluss Total radiant flux $I_F = 1\text{ A}$ , $t_p = 100\text{ }\mu\text{s}$	$\Phi_e$	1070	mW
Temperaturkoeffizient von $I_e$ bzw. $\Phi_e$ Temperature coefficient of $I_e$ or $\Phi_e$ $I_F = 1\text{ A}$ , $t_p = 10\text{ ms}$	$TC_I$	- 0.3	%/K
Temperaturkoeffizient von $V_F$ Temperature coefficient of $V_F$ $I_F = 1\text{ A}$ , $t_p = 10\text{ ms}$	$TC_V$	- 2	mV/K
Temperaturkoeffizient von $\lambda$ Temperature coefficient of $\lambda$ $I_F = 1\text{ A}$ , $t_p = 10\text{ ms}$	$TC_{\lambda,\text{centroid}}$	+ 0.3	nm/K

**Strahlstärke  $I_e$  in Achsrichtung<sup>1)</sup>**gemessen bei einem Raumwinkel  $\Omega = 0.01$  sr**Radiant Intensity  $I_e$  in Axial Direction**at a solid angle of  $\Omega = 0.01$  sr

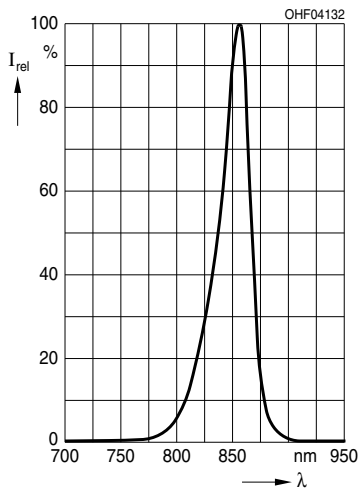
Bezeichnung Parameter	Symbol	Werte Values			Einheit Unit
		-CB	-DA	-DB	
Strahlstärke	$I_{e \text{ min}}$	320	400	500	mW/sr
Radiant intensity	$I_{e \text{ max}}$	500	630	800	mW/sr
$I_F = 1$ A, $t_p = 10$ ms					

- <sup>1)</sup> Nur eine Gruppe in einer Verpackungseinheit (Streuung kleiner 1.6:1) /  
Only one group in one packing unit (variation lower 1.6:1)

**Abstrahlcharakteristik****Radiation Characteristics  $I_{\text{rel}} = f(\varphi)$** 

**Relative spektrale Emission  
Relative Spectral Emission**

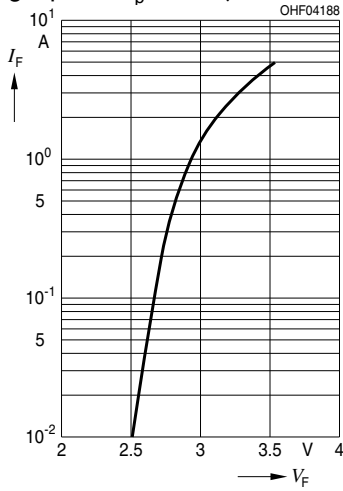
$I_{rel} = f(\lambda)$



**Durchlassstrom  
Forward Current**

$I_F = f(V_F)$

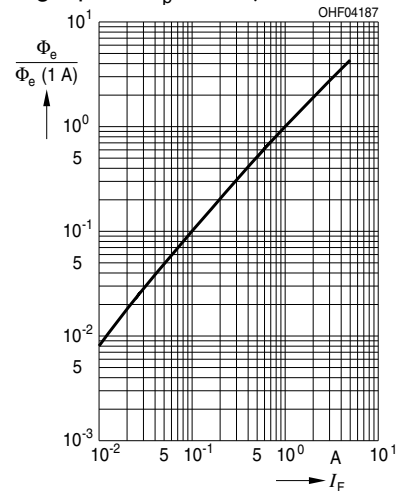
Single pulse,  $t_p = 100 \mu s$



**Relativer Gesamtstrahlungsfluss  
Relative Total Radiant Flux**

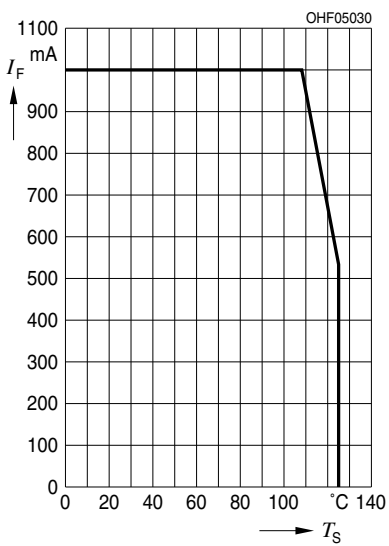
$\Phi_e / \Phi_e(1A) = f(I_F)$

Single pulse,  $t_p = 100 \mu s$



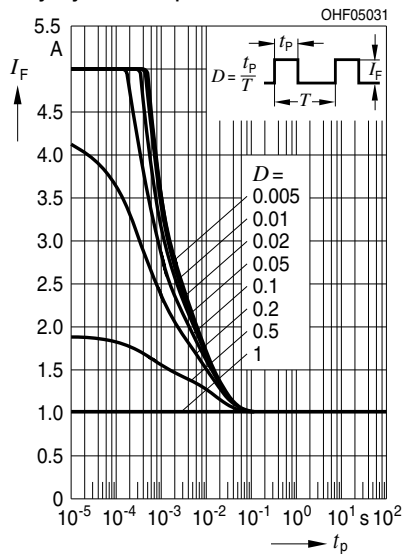
**Max. zulässiger Durchlassstrom  
Max. Permissible Forward Current**

$I_F = f(T_A), R_{thJS} = 11 \text{ K/W}$

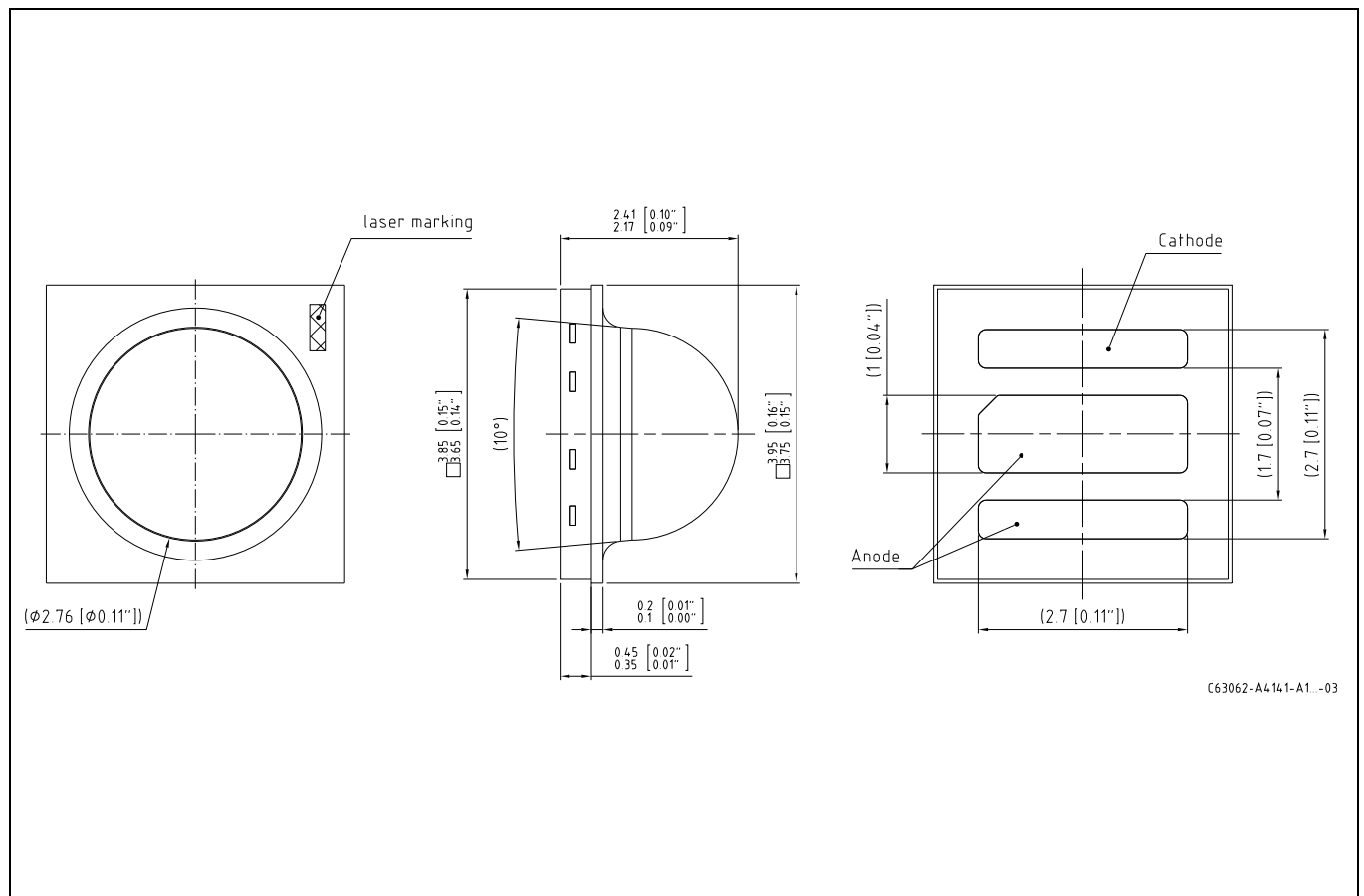


**Zulässige Impulsbelastbarkeit  
Permissible Pulse Handling**

**Capability**  $I_F = f(t_p), T_S = 85 \text{ °C}$ ,  
Duty cycle  $D =$  parameter



Maßzeichnung<sup>1)</sup>  
Package Outlines



Note: Die IRED enthält ein ESD-Schutzbauteil, das parallel zum Chip geschaltet ist. / IRED is protected by ESD device which is connected in parallel to chip.

Note: Das Gehäuse ist für Ultraschallreinigung nicht geeignet. / Package is not suitable for ultra sonic cleaning.

**Korrosionsfestigkeit besser als EN 60068-2-60 (method 4):**  
mit erweitertem Korrosionstest:  $40^\circ\text{C}$  / 90%rh / 15ppm H<sub>2</sub>S / 336h

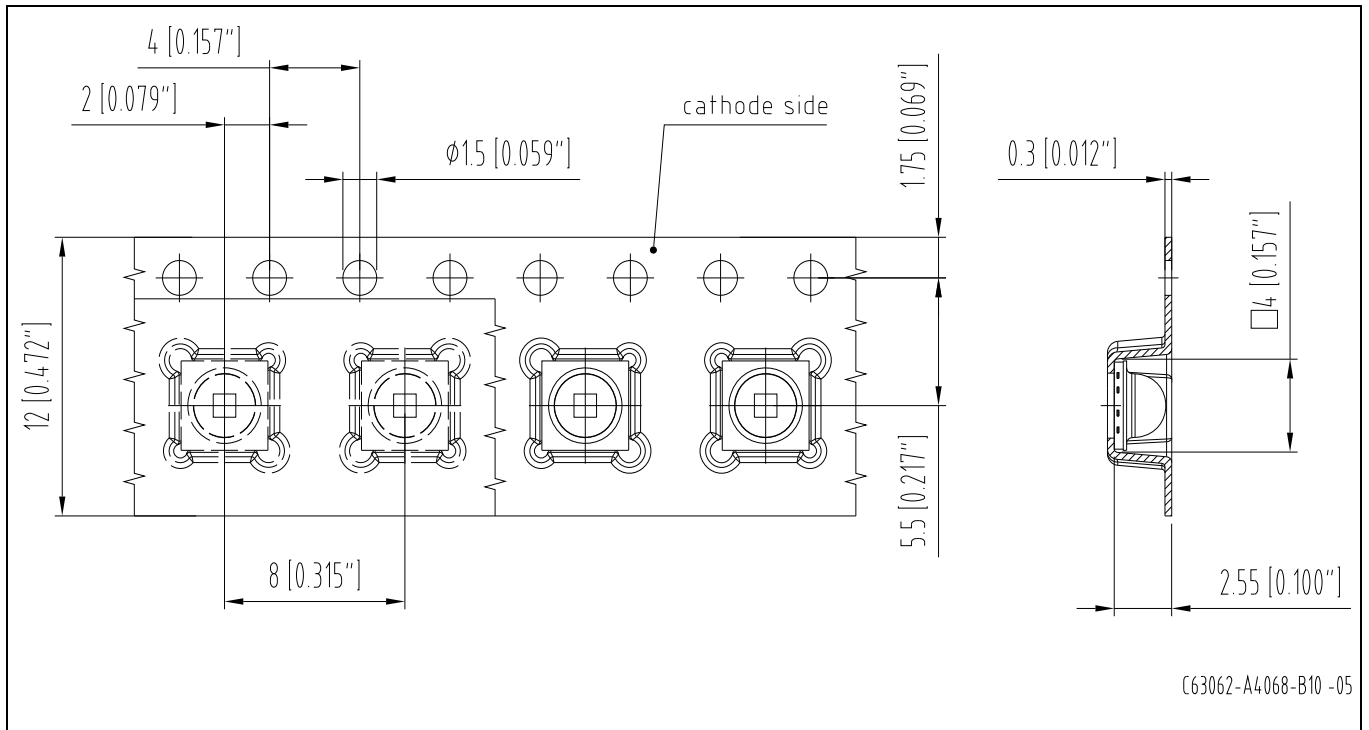
**Corrosion robustness better than EN 60068-2-60 (method 4):**  
with enhanced corrosion test:  $40^\circ\text{C}$  / 90%rh / 15ppm H<sub>2</sub>S / 336h

<b>Anodenkennung:</b>	Anodenpad ist abgeschrägt und weist zur Kathode
<b>Anode mark:</b>	Anode pad has chamfered edge, which points to cathode
<b>Gewicht / Approx. weight:</b>	32 mg

<sup>1)</sup> Maße in mm (inch) / Dimensions in mm (inch)

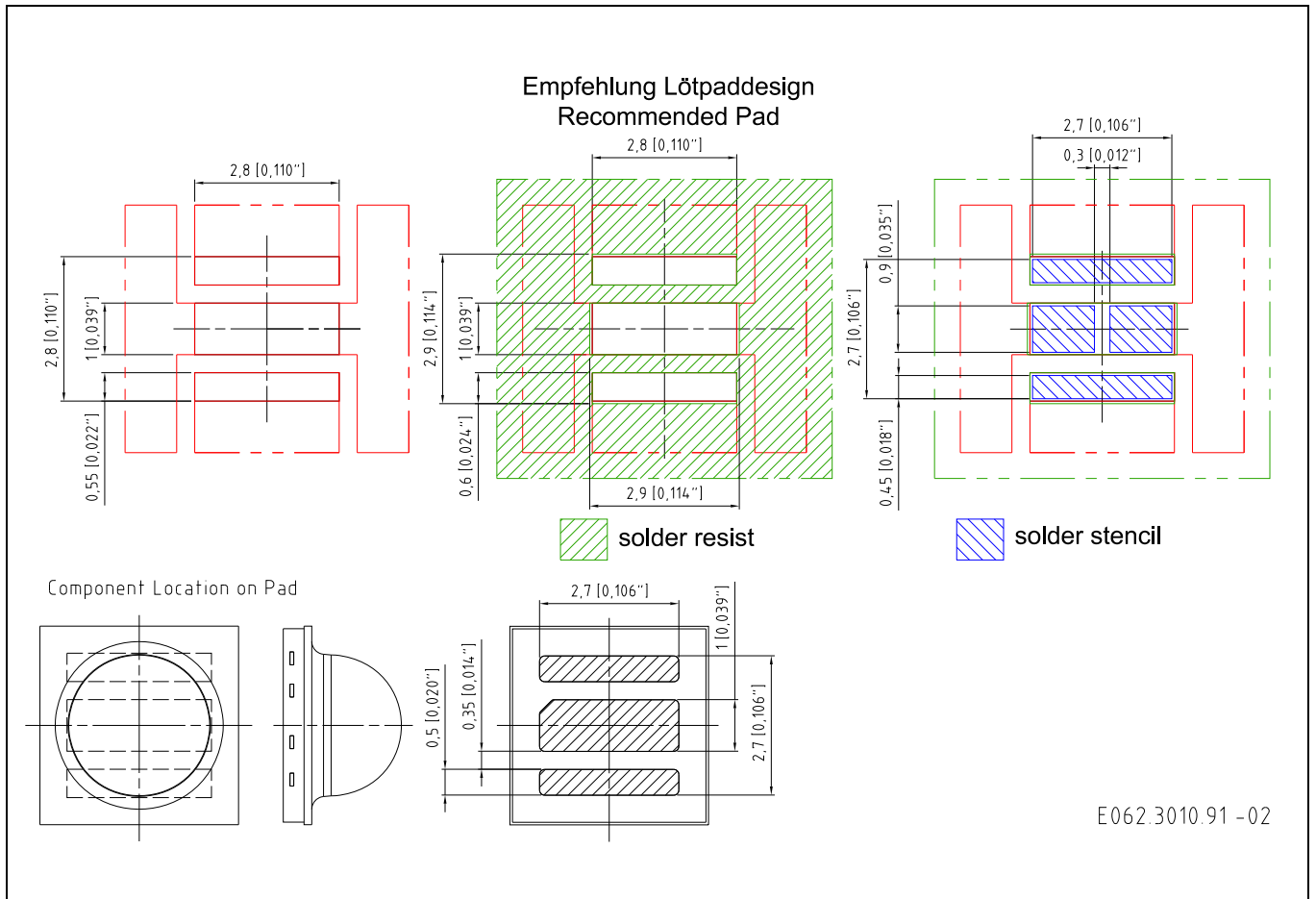
**Gurtung / Polarität und Lage<sup>1)</sup>**  
**Method of Taping / Polarity and Orientation**

Verpackungseinheit 600/Rolle, ø180 mm  
 Packing unit 600/reel, ø180 mm



<sup>1)</sup> Maße in mm (inch) / Dimensions in mm (inch)

**Empfohlenes Lötpaddesign<sup>1)</sup>**  
**Recommended Solder Pad Design**



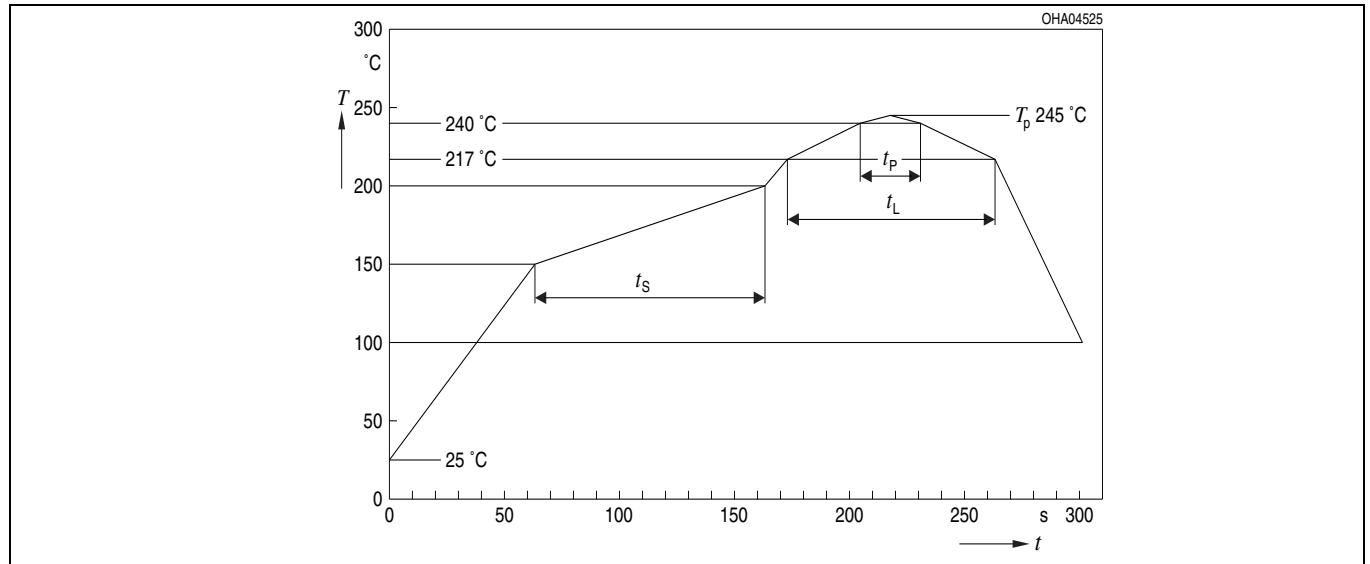
<sup>1)</sup> Maße in mm (inch) / Dimensions in mm (inch)



**Lötbedingungen**  
**Soldering Conditions**

**Reflow Lötprofil für bleifreies Löten**  
**Reflow Soldering Profile for lead free soldering**

Vorbehandlung nach JEDEC Level 2  
Preconditioning acc. to JEDEC Level 2  
(nach J-STD-020D.01)  
(acc. to J-STD-020D.01)



Profileigenschaften Profile Feature	Bleifreier Aufbau / Pb-Free Assembly (SnAgCu)	
	Empfehlung / Recommendation	Grenzwerte / Max. Ratings
Aufheizrate zum Vorwärmen*) / Ramp-up rate to preheat*) 25 °C to 150 °C	2 K / s	3 K / s
Zeit t <sub>s</sub> von T <sub>Smin</sub> bis T <sub>Smax</sub> / Time t <sub>s</sub> from T <sub>Smin</sub> to T <sub>Smax</sub> 150 °C to 200 °C	100 s	min. 60 s max. 120 s
Aufheizrate zur Spitztemperatur*) / Ramp-up rate to peak*) 180 °C to T <sub>p</sub>	2 K / s	3 K / s
Liquidustemperatur T <sub>L</sub> / Liquidus temperature T <sub>L</sub>	217 °C	
Zeit t <sub>L</sub> über T <sub>L</sub> / Time t <sub>L</sub> above T <sub>L</sub>	80 s	max. 100 s
Spitztemperatur T <sub>p</sub> / Peak temperature T <sub>p</sub>	245 °C	max. 260 °C
Verweilzeit t <sub>p</sub> innerhalb des spezifizierten Spitztemperaturbereichs T <sub>p</sub> - 5 K / Time t <sub>p</sub> within the specified peak temperature range T <sub>p</sub> - 5 K	20 s	min. 10 s max. 30 s
Abkühlrate*) / Ramp-down rate*) T <sub>p</sub> to 100 °C	3 K / s	6 K / s maximum
Zeitspanne von 25 °C bis zur Spitztemperatur / Time from 25 °C to peak temperature		max. 8 min.

Alle Temperaturen beziehen sich auf die Bauteilmitte, jeweils auf der Bauteiloberseite gemessen / All temperatures refer to the center of the package, measured on the top of the package

\* Steigungsberechnung  $\Delta T/\Delta t$ :  $\Delta t$  max. 5 s; erfüllt über den gesamten Temperaturbereich / slope calculation  $\Delta T/\Delta t$ :  $\Delta t$  max. 5 s; fulfillment for the whole T-range

Published by  
**OSRAM Opto Semiconductors GmbH**  
Leibnizstraße 4, D-93055 Regensburg  
[www.osram-os.com](http://www.osram-os.com)  
© All Rights Reserved.

The information describes the type of component and shall not be considered as assured characteristics. Terms of delivery and rights to change design reserved. Due to technical requirements components may contain dangerous substances. For information on the types in question please contact our Sales Organization.

#### **Packing**

Please use the recycling operators known to you. We can also help you – get in touch with your nearest sales office. By agreement we will take packing material back, if it is sorted. You must bear the costs of transport. For packing material that is returned to us unsorted or which we are not obliged to accept, we shall have to invoice you for any costs incurred.

**Components used in life-support devices or systems must be expressly authorized for such purpose!** Critical components<sup>1</sup>, may only be used in life-support devices or systems<sup>2</sup> with the express written approval of OSRAM OS.

<sup>1</sup> A critical component is a component used in a life-support device or system whose failure can reasonably be expected to cause the failure of that life-support device or system, or to affect its safety or effectiveness of that device or system.

<sup>2</sup> Life support devices or systems are intended (a) to be implanted in the human body, or (b) to support and/or maintain and sustain human life. If they fail, it is reasonable to assume that the health of the user may be endangered.

EU RoHS and China RoHS compliant product



此产品符合欧盟 RoHS 指令的要求；

按照中国的相关法规和标准，不含有毒有害物质或元素。