



## 多媒体音箱专用功放电路—SJ2025

### 概述与特点

SJ2025 是双声道音频功率放大电路，最适用于在多媒体音箱中作左右声道音频功放或低音（BTL）音频功放。

### 特点：

工作电源电压范围为 3~13V；

其输出功率大：

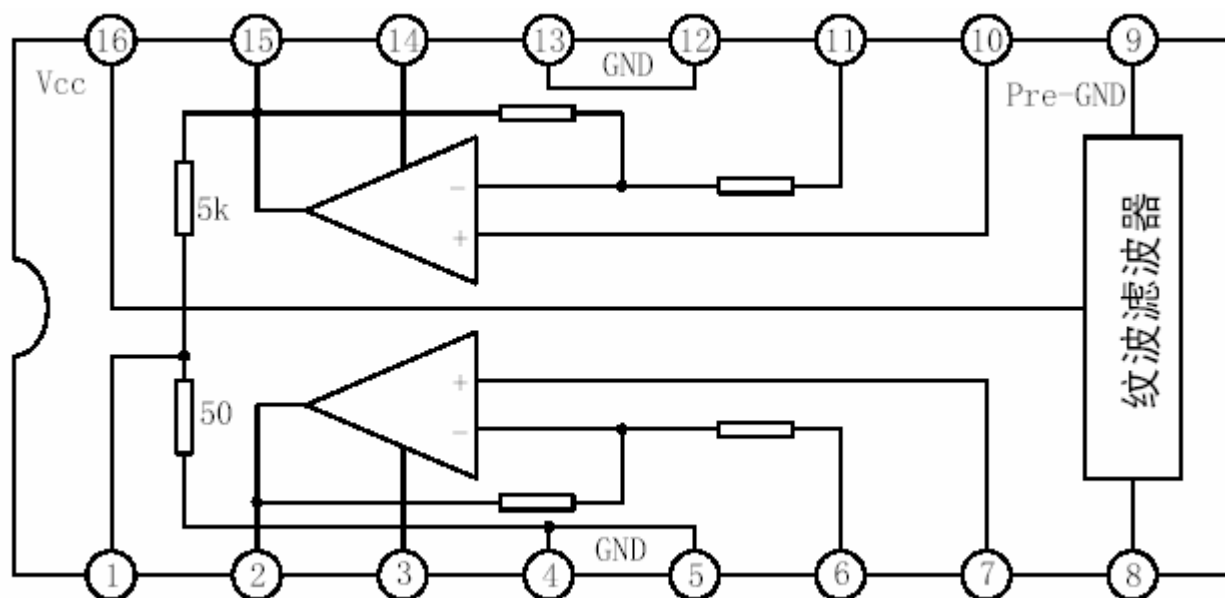
立体声： $P_o=2.5W(\text{Typ})$  at  $V_{cc}=9V, R_L=4$

桥式： $P_o=4.5W(\text{Typ})$  at  $V_{cc}=9V, R_L=8$

采用双列直插 16 脚塑料封装（DIP16）；

此外，它还具有外接元件少，声道分离度高，爆破噪声少，电压增益可由外接电阻调节等特点

### 方框图：



URL: <http://www.szsanjing.com>

TEL: 0755-29663136

FAX: 0755-29663137



引出端功能

引出端序号	符号	功能	引出端序号	符号	功能
1	BTLout	BTL 辅助输出	9	Pre-GND	前置地
2	OUT <sub>2</sub>	输出 2	10	IN <sub>1</sub> (+)	正向输入端 1
3	B.S.2	自举 2	11	IN <sub>1</sub> (-)	反向输入端 1
4	GND	功放地	12	GND	功放地
5	GND	功放地	13	GND	功放地
6	IN <sub>2</sub> (-)	反向输入端 2	14	B.S.1	自举 1
7	IN <sub>2</sub> (+)	正向输入端 2	15	OUT <sub>1</sub>	输出 1
8	FIL	滤波端	16	Vcc	电源

最大额定值 ( T<sub>amb</sub>=25 )

参数名称	符号	条件	数值	单位
电源电压	Vcc	无输入信号	16	V
		有输入信号	13	
输出峰值电流	I <sub>op</sub>		2.5	A
功耗	P <sub>D</sub>	无外接散热片	4	W
工作温度	T <sub>opr</sub>		-25~+75	°C
贮存温度	T <sub>stg</sub>		-55~+150	°C

电特性 ( 除非特别说明, V<sub>cc</sub>=9V, R<sub>g</sub>=600 , f=1kHz, T<sub>amb</sub>=25 , 双声道工作 )

参数名称	符号	测试条件	最小	典型	最大	单位
电源电压	Vcc	V <sub>i</sub> >0		9	13	V
静态电流	I <sub>ccQ</sub>	V <sub>i</sub> =0		26	40	mA
输出功率 (每一声道)	P <sub>o</sub>	THD=10%, R <sub>L</sub> =4 Ω	2.0	2.5		W
		THD=10%, R <sub>L</sub> =3 Ω		3.0		
失真度	THD	P <sub>o</sub> =0.4W (每一声道)		0.2	1.0	%
电压增益	G <sub>V</sub>	双声道工作	43	45	47	dB
		BTL 方式工作	49	51	53	
输入阻抗	Z <sub>i</sub>			30		k Ω
输出噪声	V <sub>N0</sub>	R <sub>g</sub> =10k Ω, B=22Hz-22KHz		0.3	1.0	mV
电源纹波抑制比	RR	f=100Hz, R <sub>g</sub> =600Ω		46		dB
通道串音	CT	V <sub>o</sub> =0dBm	46	55		dB

URL: <http://www.szsanjing.com>

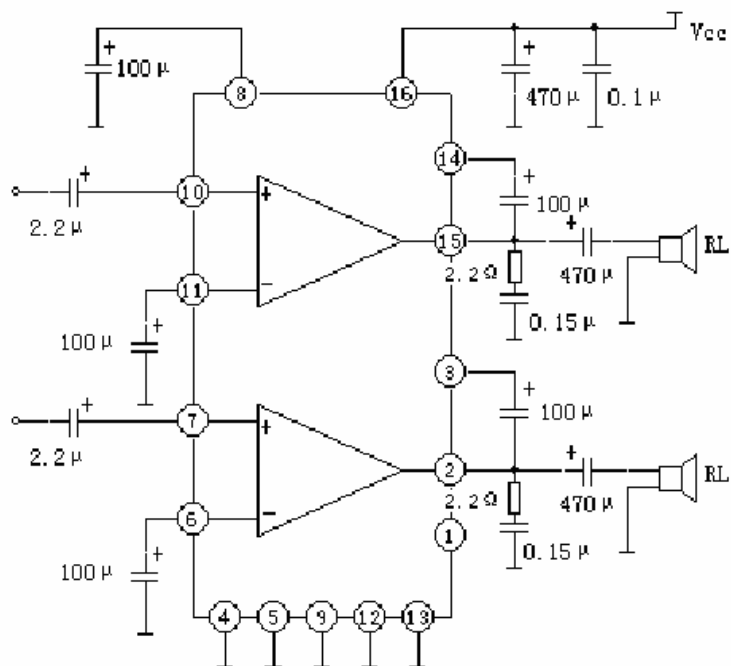
----- TEL: 0755-29663136

FAX: 0755-29663137 -----

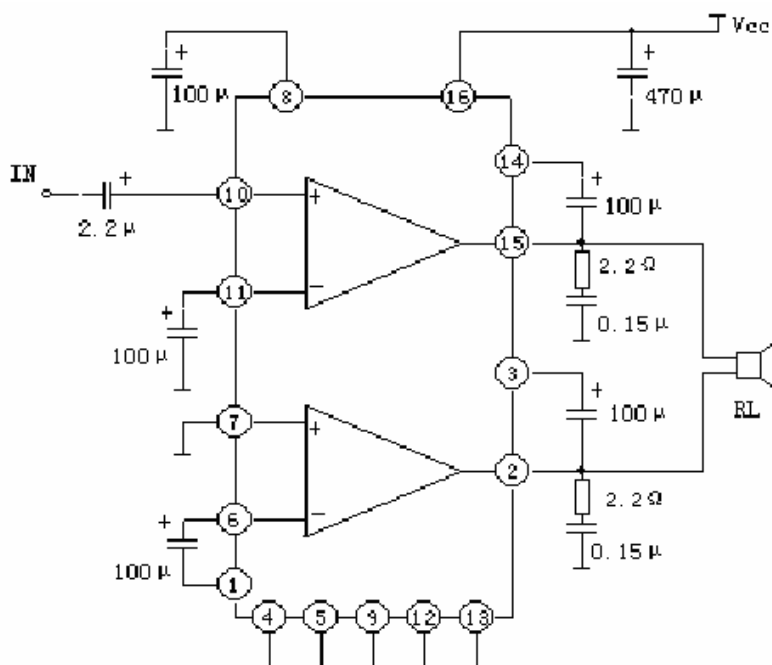


应用电路

(1) SJ2025 立体声放大线路



(2) SJ2025 BTL 桥式放大线路



URL: <http://www.szsanjing.com>

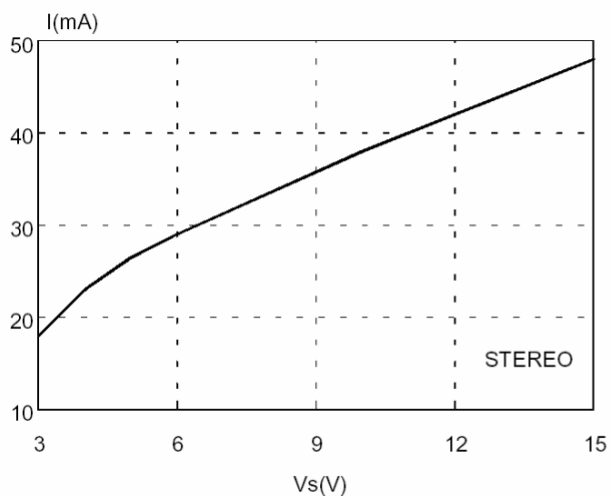
TEL: 0755-29663136

FAX: 0755-29663137

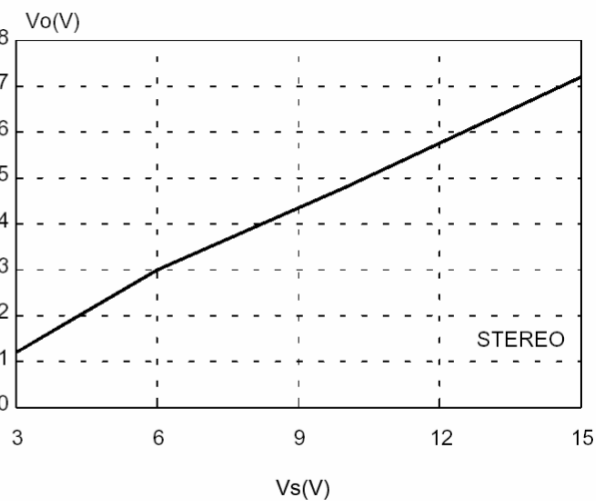


特性曲线图

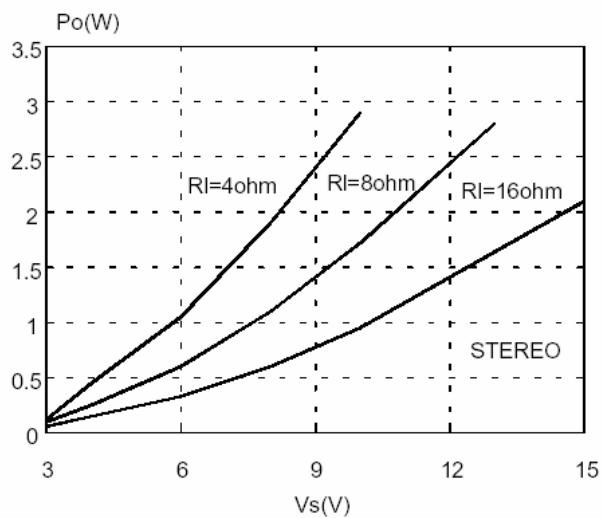
1、工作电流VS工作电压(RL = 4W)



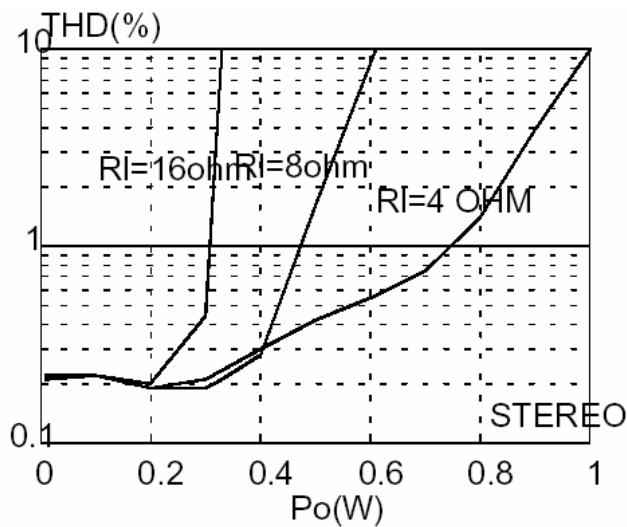
2、输出电压VS工作电压



3、输出功率VS工作电压(THD = 10%, f = 1KHz)

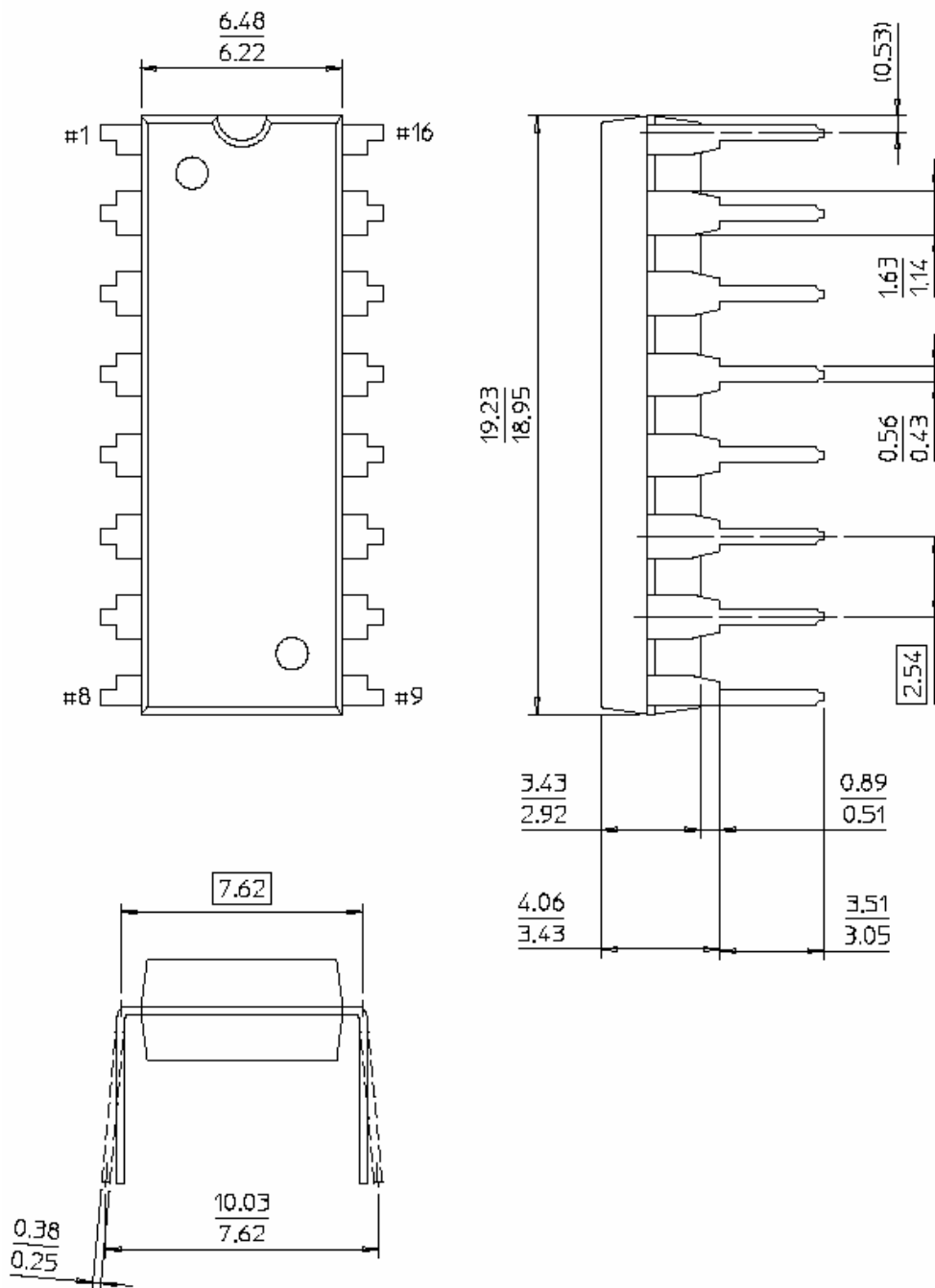


4、THD总谐波失真VS输出功率(f = 1KHz, VS = 6V)





封装外形图



URL: <http://www.szsanjing.com>

----- TEL: 0755-29663136

FAX: 0755-29663137 -----