



5W D类音频功率放大电路

■ 概述

SJ8305 是单通道全桥输出 D 类音频功率放大器。当电源电压为 5V 时，在保证 THD 小于 10% 的情况下，可向 2Ω 喇叭提供 5W 的输出功率或者可向 4Ω 喇叭提供 3W 的输出功率。该音频功率放大器外围元器件极少。

SJ8305 电路的特点为外部控制，低功耗关断模式和内部过热保护，并且在电路中减少了“开机浪涌脉冲”。

■ 功能特点

喇叭为 2Ω 电压 5V 典型为 5W

工作效率 90%

关断电流典型为 2μA

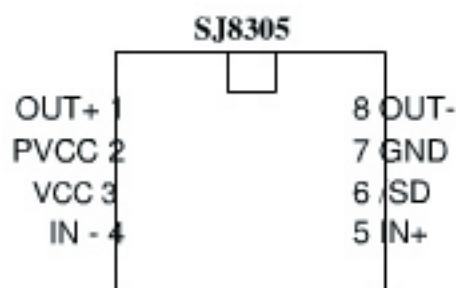
工作电压范围 3V~5.5V

开机浪涌脉冲抑制电路

过热保护电路

SOP8 封装

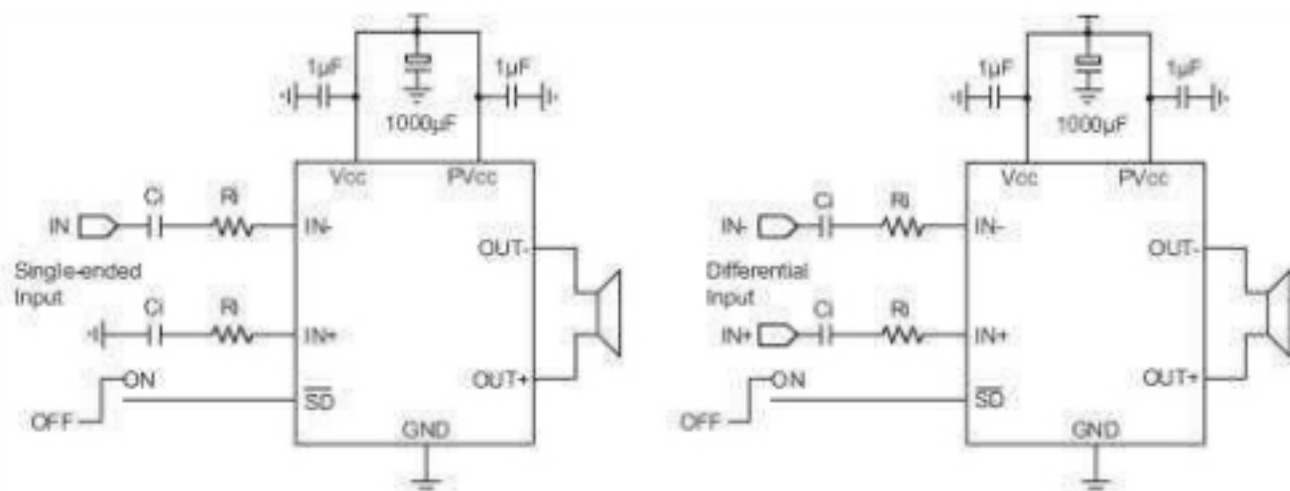
■ 管脚排列图



■ 电气参数 (Vcc=5V, TA=25℃)

符号	参数	条件	最小	典型	最大	单位
Vcc	工作电压		3	5	5.5	V
I _o	静态电流	V _{CC} =5V R _{SPK} =8Ω V _{CC} =3.6V R _{SPK} =8Ω		16 5		mA mA
V _{os}	输出偏移电压	V _{IN} =0V		5	50	mV
P _o	输出功率	V _{CC} =5V R _{SPK} =2Ω THD+N=10%, F=1KHz V _{CC} =5V R _{SPK} =4Ω THD+N=10%, F=1KHz V _{CC} =5V R _{SPK} =8Ω THD+N=10%, F=1KHz	4 2.4 1.32	5 3 1.65		W W W
THD+N	失真度	V _{CC} =5V R _{SPK} =4Ω, P _O =1W		0.5		%
PSRR	电源抑制比	V _{CC} =5V, C _B =1.0μF, V _{RIIPPLE} =200mV _{RMS}		50		dB
CMRR	共模抑制比	F=1KHz, V _{IC} =100mV _{pp} ,	40	60		dB
SNR	信噪比	V _{CC} =5V, R _{SPK} =4Ω, P _O =1W		75		dB
G _v	增益		23	24	25	dB
F _{sw}	开关频率		200	250	300	KHz
η	效率	V _{CC} =5V R _{SPK} =8Ω THD+N=10%, F=1KHz	85	90		%

■ 典型应用图



■ 功能说明

1 最大增益

如功能框图所示，SJ8305 带有两个内部放大级，第一级的增益由外部给定，而第二级的增益则是内部给定。

第一级的闭环增益可以通过调整 R_f 和 R_i 电阻的比例获得，而第二级的增益被定为 $2X$ 。第一级放大器的输出作为第二级放大器的输入，因此这两个放大器的增益绝对值可以直接相乘，而相位却相差 180° 。因此，整个 IC 的差分增益为：

$$A_{v\text{diff}} = 20 \cdot \log[2 \cdot (R_f / R_i)]$$

SJ8305 设置最大反馈电阻为 $R_f = 80 \text{ k}\Omega$ ，最小输入电阻为 $R_i = 10 \text{ k}\Omega$ ，所以最大闭环增益为 24 dB 。

2 输入电容 (Ci)

在典型应用中，要求输入电容 C_i 允许放大器的输入信号偏置在一个合适的直流电平。在这种情况下， C_i 和最小的输入电阻 ($10 \text{ k}\Omega$) 构成了一个高通滤波器，角频率由以下等式确定：

$$f_c = \frac{1}{2\pi R_i C_i}$$

由于输入电阻是可变的， C_i 为 $0.16 \mu\text{F}$ ，在实际应用中可以选择的 C_i 范围为 $0.1 \mu\text{F} \sim 0.22 \mu\text{F}$ 。这个电容更

重要的作用为从信号源通过输入网络 (R_f 、 R_i 、 C_i) 到负载的漏电通道。这个漏电通道导致了在运放输入端的一个直流失调电压，从而减少了可用的电压冗余量，特别是在高增益的应用中。基于这个原因，低漏电流的钽电容或陶瓷电容是作为 C_i 的最好选择。当使用有极性的电容时，在绝大多数应用中，电容的正端应该靠近运放的输入端，因为输入端的直流电平为 $1/2 V_{cc}$ ，很可能高于信号源的直流电平。注意，在应用中确定电容的极性是很重要的。

3 电源去耦 (Cs)

SJ8305 是一款高性能 CMOS 音频放大器，需要足够的电源电压去耦来保证输出 THD (总谐波失真) 和 PSRR (电源抑制比) 足够低。电源去耦影响低频响应。合适的去耦可以通过在电源输入引脚使用两个不同类型的电容 (针对不同类型的噪声) 来实现。由于引线上有高频瞬变、尖峰、数字噪声，我们需要一个好的低等效电阻

(ESR)

陶瓷电容，典型值为 $10\ \mu\text{F}$ ，放置点应该尽量靠近器件的 VDD 引脚。为了滤除低频噪声，我们推荐一个 $10\ \mu\text{F}$ 或



更大值的电容尽可能靠近音频放大器放置。

4 如何减小电磁干扰 (EMI)

一个简单的解决办法是，如果放大器到扬声器的路径较短 (<20 cm)，则可以放置一个 1000 μF 的电容在电源输入端来避免电源线耦合。

绝大部分的应用需要一个铁氧体滤波器，如图 2 所示。铁氧体滤波器降低 1 MHz 附近或更高频率的 EMI。当

选择铁氧体滤波器时，应该选择一个高频高阻抗，低频低阻抗的滤波器。

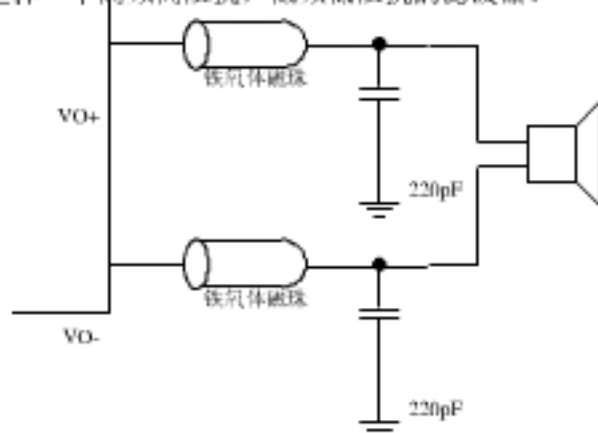


图 2 铁氧体滤波器减小 EMI

5 关断模式

为了减少关断模式下的功率损耗，SJ8305 带有关闭放大器的关断电路。当一个逻辑低电平加在 SD 引脚，放大器被关闭。将关断引脚接地可以使放大器在空闲状态时的工作电流达到最小。

6 欠压闭锁 (UVLO)

SJ8305 带有检测低开启 / 关闭电压的电路，当电源电压下降到 2.1 V 或更低时，SJ8305 进入关断模式。通过重新设置电源电压或 SD 引脚电位可以使放大器从关断模式切换到正常工作状态。

7 短路保护

SJ8305 在输出端带有短路保护电路，以防止在输出端发生输出对输出、输出对地短路时对器件造成损害。当有短路情况发生时，器件立即进入关断状态，一旦短路去除，器件即恢复正常工作。

8 过温保护

SJ8305 带有过温保护电路以防止内部温度超过 135 $^{\circ}\text{C}$ 时器件损坏。在不同器件之间，这个保护点有 15 $^{\circ}\text{C}$ 的差异。当内部稳定超过设置的保护点温度时，器件进入关断状态，输出被截止。当温度下降 30 $^{\circ}\text{C}$ 后，过温保护被解除。这个大的温度迟滞能很好的阻止在保护点附近反复通断，而且器件在没有外界影响的条件下，器件开始正常工作。

9 防噗噗声和喀哒声电路

SJ8305 带有最小化开机和关机时的瞬态电压或“噗噗、咯哒”声。这里的开机指的是上电和从关断模式中

7/5/2010 [URL:http://www.szsanjing.com](http://www.szsanjing.com) TEL:(86)755 29663136 FAX:(86)755 29663137 3 / 5



恢复。当器件开启时，放大器被内部静音，一个内部电流源抬高内部参考电压，在内部参考电压到达 $1/2 V_{DD}$ 之前，放大器一直保持静音。一旦内部参考电压稳定下来，放大器立即满负荷工作。为了达到最好的关机噗噗声性能，在将放大器断电之前应该先将器件设置为关断模式。

10 PCB 布线考虑

1) 接地

推荐使用大面积覆铜地，不要仅用一根导线连接功率地和模拟地。功率输出级的噪声电流要被引到噪声地而不能是其它地方。如果这些电流流到了其它地方，有可能进入到功率电源、信号地等地方，或者更糟的是产生环路噪声或辐射噪声，以上任何一种情况都会降低放大器的性能。噪声地必须连接到系统地，输入、参考的信号电流也需要返回到系统地。

2) 电源线

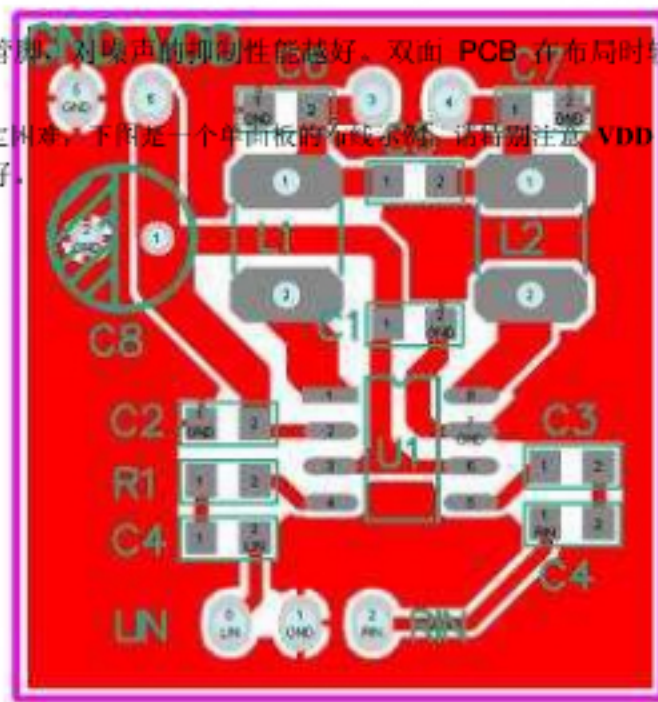
同地一样，VDD 和 PVDD 需要被分别连接到系统电源上，所有的导线都应该尽可能的短粗。对于电源线来说，就像流水线一样，任何流经导线上的瓶颈都可能导致放大器性能不良。

3) 元件分布

正如前面描述的，高频 $1 \mu\text{F}$ 去耦电容应该尽量靠近电源端 (VDD、PVDD)。大的电解电容 ($10 \mu\text{F}$ 或者更大) 应该被放置在靠近 SJ8305 的 PVDD 端。输入电阻和电容应该被放置得非常靠近输入引脚。为了达到最好的 EMI 滤波效果，输出滤波器—铁氧体 EMI 滤波器应该放置得尽可能靠近输出端，而且滤波器中用到的电容应该连接到系统地。

4) 推荐布线图

SJ8305 在 PCB 布局布线的时候，我们建议 VDD 和 PVDD 电源导线独立走线，并且与 GND 管脚连接的滤波电容 ($1 \mu\text{F}$) 越接近管脚，对噪声的抑制性能越好。双面 PCB 在布局时较容易实现，单面 PCB 在布线时由于走线的限制，布线存在一定困难，下图是一个单面板的布线示例，请特别注意 VDD 和 GND 之间的滤波电容 C1，电容两端越接近引脚越好。





INTEGRATED CIRCUIT SJ8305

■ 封装尺寸图



标注	尺寸	最小 (mm)	最大 (mm)
A		5.05	
A1		0.37	0.47
A2		1.27	
B		5.80	6.20
B1		3.85	3.95
C		1.35	1.45
C1		0.575	0.625
C2		0.575	0.625
C3		0.00	0.20
D1		0.40	0.60
D2		4.85	

www.dzsdz.com

