



三洋半導体
ニュース

No.1662

7234

STK5441

厚膜混成集積回路

VTR用3出力シリーズレギュレータ

特長

- ・三洋独自の絶縁金属基板(IMST)を採用した 3出力/1パッケージ (5V系出力内蔵), 低飽和タイプで構成される定電圧レギュレータである.
- ・外部信号により出力電圧をカットオフする機能を備えている (1出力)
- ・3出力とも出力電圧が設定されている.
- ・小型化されコストパフォーマンスが優れている.

最大定格 / $T_a = 25^\circ\text{C}$

			unit
最大直流入力電圧	$V_{in(dc)max}$		30 V
最大出力電流 (av./pk.) I_{omax}	V_{o1}	2.0/2.5	A
	V_{o2}	1.0/2.0	A
	V_{o3}	0.5/ -	A
熱抵抗	θ_{jc}	V_{o1}	4.0 $^\circ\text{C}/\text{W}$
		V_{o2}	4.5 $^\circ\text{C}/\text{W}$
		V_{o3}	10.0 $^\circ\text{C}/\text{W}$
動作時 IC 基板温度	T_c		105 $^\circ\text{C}$
接合部温度	T_{jmax}		150 $^\circ\text{C}$
保存周囲温度	T_{stg}		-30 ~ +105 $^\circ\text{C}$

動作特性 / $T_a = 25^\circ\text{C}$, 指定測定回路において

		V_{o1}	V_{o2}	V_{o3}	unit
設定出力電圧	条件1	12.0 ± 0.3	9.0 ± 0.1	5.5 ± 0.1	V
リップル電圧	条件2	5	3	3	mVppmax
出力電圧温度係数	条件1	0.02	0.02	0.02	%/ $^\circ\text{C}_{max}$
入力レギュレーション	条件3	30	35	5	mV/ V_{max}
ロードレギュレーション	条件4	45	40	100	mV/ A_{max}
最小入出力電圧差	条件5	0.7	1.2	2.5	V_{max}
出力カットオフ機能	0.6V以下off, 3.0V以上on	あり	あり	なし	

条件1 $V_{in(dc)1} = 17\text{V}, V_{in(dc)2} = 9\text{V}, I_{o1} = 2\text{A}, I_{o2} = 1\text{A}, I_{o3} = 0.5\text{A}$

条件2 $V_{in(dc)} = 17\text{V}, V_{in(dc)2} = 9\text{V}, I_{o1} = 2\text{A}, I_{o2} = 1\text{A}, I_{o3} = 0.5\text{A},$

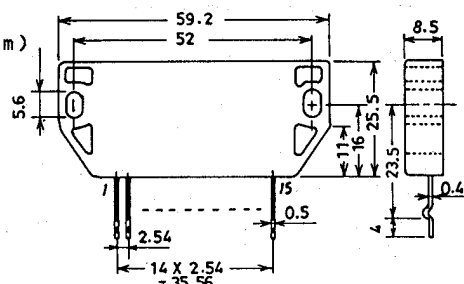
入力リアル電圧 = 1.5Vpp

条件3 $V_{in(dc)1} = 17 \pm 4\text{V}, V_{in(dc)2} = 9.5 \pm 2\text{V},$

条件4 $V_{in(dc)1} = 17\text{V}, V_{in(dc)2} = 9\text{V}, I_{o1}, I_{o2} = 0.2 \sim 2.0\text{A}, I_{o3} = 0 \sim 0.5\text{A}$

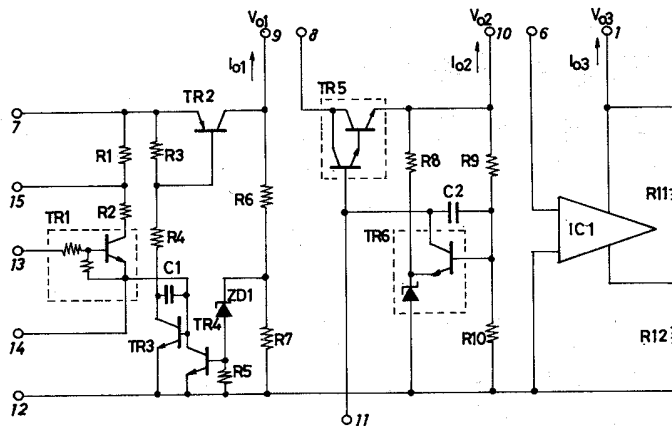
条件5 $I_{o1} = 2\text{A}, I_{o2} = 1\text{A}, I_{o3} = 0.5\text{A}$

外形図 4077
(unit:mm)

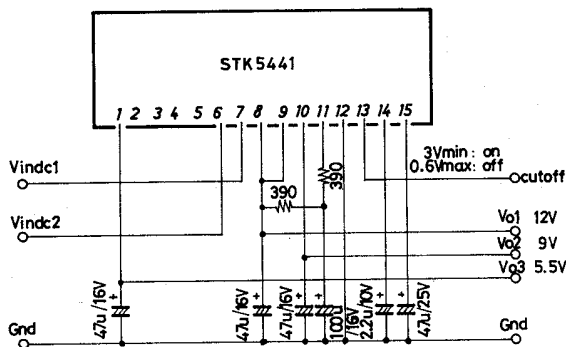


* これらの仕様は、改良などのため変更することがあります。

等価回路



測定回路



応用特性 (測定回路に準じる)

