

STK7560, 7570 SERIES

2 OUTPUT TYPE SECONDARY REGULATOR
FOR OFFICE AUTOMATION EQUIPMENT

(2出力タイプOA機器用チョッパー電源)

△ Under development

Family シリーズ名	Description 構成	Maximum Ratings 最大定格			Type No. 機種	Output 1			Output 2			Package 外形図
		Vin (DC) max(V)	Tc max (°C)	Tstg (°C)		Vo (V)	Io (A)		Vo (V)	Io (A)		
							Av	Pk		Av	Pk	
STK7561	2 Output / 1 Package	5.0 [25]	10.5	-3.0 ~ +1.0 5	STK7561A STK7561F STK7561G STK7561J △STK7561L	5	2 3 3 5 5	2.4 3.6 3.6 6.0 6.0	12	2 3 5 2 5	4 6 1.0 4 1.0	SEP18P (2) (3) (3) (3) (4)
STK7571	Fixed Oscillation Type 他励発振型				STK7571A STK7571B		1 1	1.2 1.2		2 3	4 6	SEP15P (1) (1)
STK7562	2 Output / 1 Package	5.0 [30]	10.5	-3.0 ~ +1.0 5	STK7562A STK7562F STK7562G STK7562J △STK7562L	5	2 3 3 5 5	2.4 3.6 3.6 6.0 6.0	15	2 3 5 2 5	4 6 1.0 4 1.0	SEP18P (2) (3) (3) (3) (4)
STK7572	Fixed Oscillation Type 他励発振型				STK7572A STK7572B		1 1	1.2 1.2		2 3	4 6	SEP15P (1) (1)
STK7563	2 Output / 1 Package	5.0 [35]	10.5	-3.0 ~ +1.0 5	STK7563A STK7563F STK7563G STK7563G II STK7563J △STK7563L	5	2 3 3 3 5 5	2.4 3.6 3.6 3.6 6.0 6.0	24	2 3 5 5 2 5	4 6 1.0 1.0 4 1.0	SEP18P (2) (3) (3) (3) (3) (4)
STK7573	Fixed Oscillation Type 他励発振型				STK7573A STK7573B		1 1	1.2 1.2		2 3	4 6	SEP15P (1) (1)
STK7565	2 Output / 1 Package Fixed Oscillation Type 他励発振型	7.0 [45]	10.5	-3.0 ~ +1.0 5	△STK7565A △STK7565F	5	2 3	2.4 3.6	36	2 3	4 6	SEP18P (2) (3)

[] 定格直流入力電圧 (Recommended operational input DC voltage)

GENER

- Two outputs microcomputer power supply (5V) and motor drive power supply (12V, 24V, etc) in personal computer peripherals, delivering two regulated outputs from one rectifier very efficiently.
- Capable of standardizing the power supply.
- The STK7560 series and STK7570 series are pin compatible.

FEATURES

- A series by output voltage and output current.
- Two outputs obtainable from one input, permitting reduction in the winding turns of transformer.
- Built-in output cutoff function.
(OUTPUT 2/STK7570 series : by external connection)
- Adoption of chopper type, permitting small, size light weight of transformer and heat sink.
- A negative voltage regulator can be connected externally.
- Independent overcurrent protectors for two outputs.
- Wide input voltage range, permitting reduction in the cost of transformer.

- パソコン周辺機器として、マイコン用電源5Vとモーター等の駆動用(12V, 24V, 他)の2出力を内蔵し、1つの整流回路から2つの定電圧出力を高効率で得られるICです。
- 電源回路の合理化を可能にします。
- STK7560 シリーズとSTK7570 シリーズは、端子機能コンパチブルです。

特長

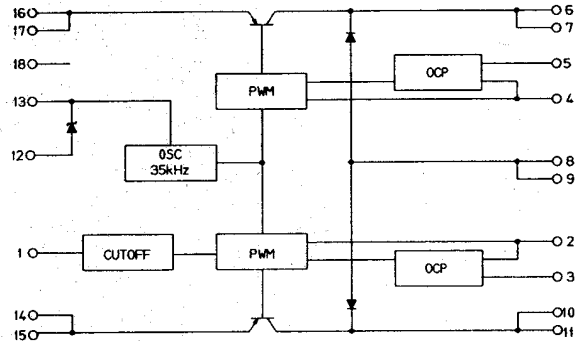
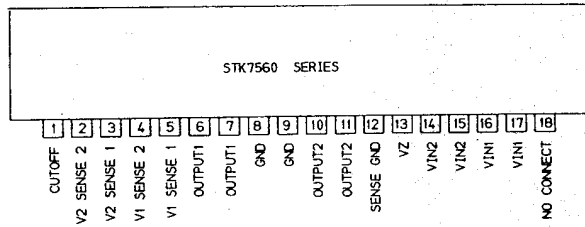
- 出力電圧、電流のシリーズ化が図られています。
- 1入力で2出力が得られるため、トランス巻線の削減が図れます。
- 出力カットオフ機能が内蔵されています。
- チョッパー方式のため、トランス放熱板の小型化軽量化が図れます。
- 負出力について外付対応が可能です。
- 2出力独立の過電流保護機能が設定されています。
- 入力電圧範囲が大きくとれるためトランスのコストダウンが図れます。

STK7560,7570 SERIES

■ FUNCTIONAL DIAGRAM

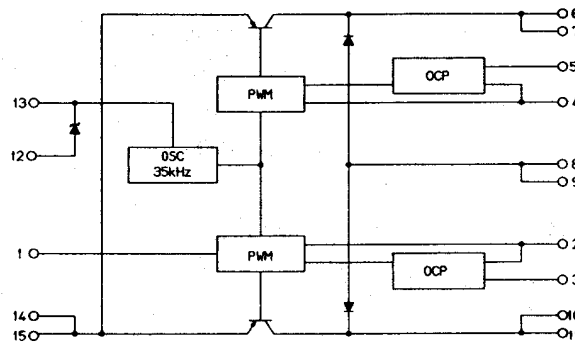
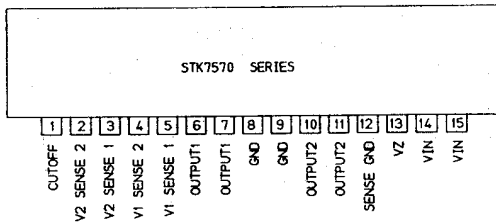
■ BLOCK DIAGRAM

(1)



STK7560 Series

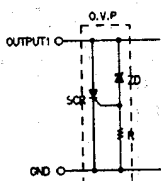
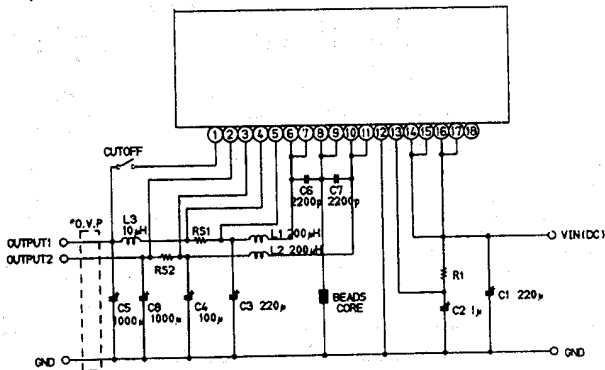
(2)



STK7570 Series

■ APPLICATION

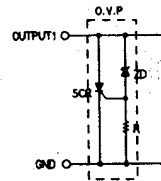
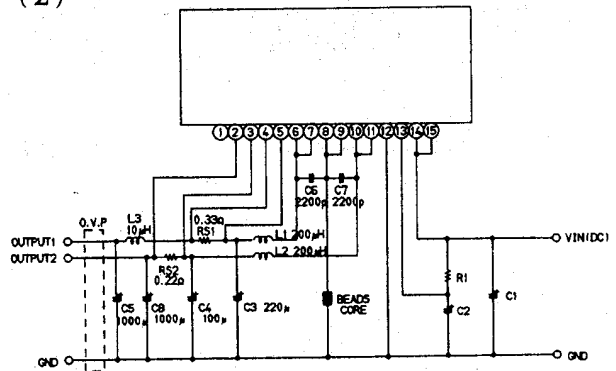
(1)



- R1 STK7561 2K/1W
- STK7562 3K/1W
- STK7563 4.7K/1W
- R51 0.22Ω (A.F.G.E.J.)
- R52 0.22Ω (A.F.G.E.J.)
- 0.18Ω (G.I.)

STK7560 Series

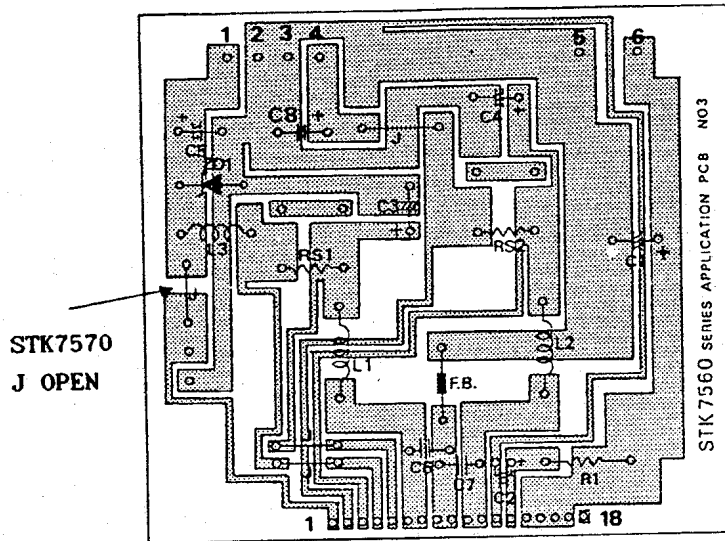
(2)



- R1 STK7571 2K/1W
- STK7572 3K/1W
- STK7573 4.7K/1W

STK7570 Series

■ EXAMPLE OF P. C. BOARD

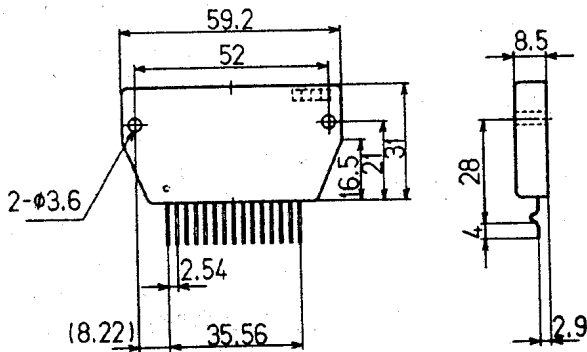


STK7570 シリーズ
STK7560 シリーズ

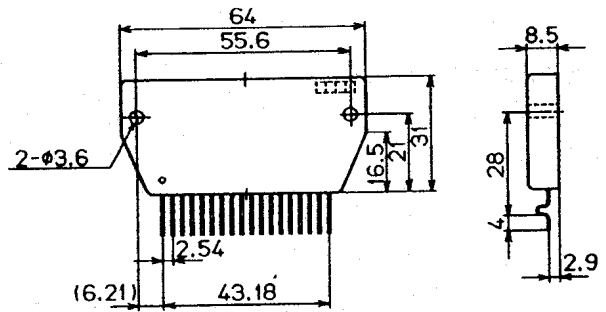
- | | | |
|-------------|--------------------|---------|
| 1. OUTPUT 1 | 5. GND | (銅ハク面側) |
| 2. GND | 6. INPUT (DC) | |
| 3. GND | | |
| 4. OUTPUT 2 | Size 90mm × 100 mm | |

■ PACKAGE DIMENSION

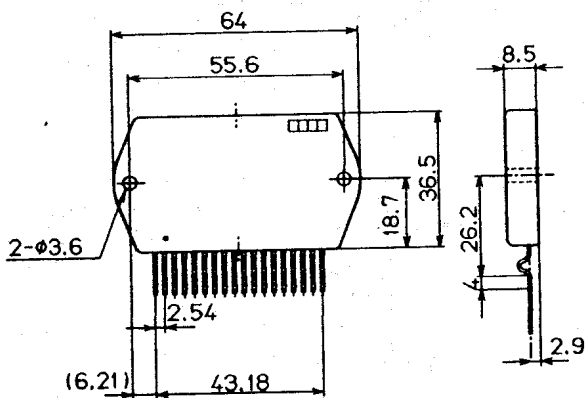
(1)



(2)



(3)



(4)

