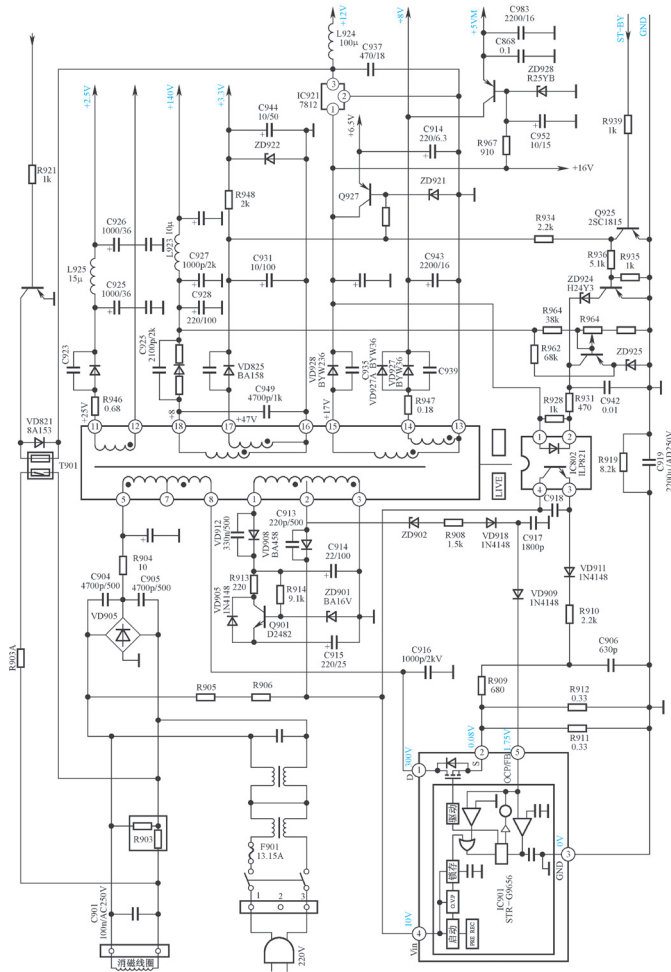


## 1.4 STR-G9656

适用机芯：创维 6D81 机芯（也可供 6D91、6D95、6D96、6D97 机芯参考）。



### 检修要点：

- (1) 如 B+ 电压无输出，查其②脚外围过流检测元器件是否过流，再查④、①脚供电是否正常，必要时可在 TLP621 ③、④脚并联一个 10kΩ 的电阻试修。
- (2) 如 B+ 电压偏高，主要查 R952 ~ R955、Q928、IC902 等稳压电路元器件；B+ 电压偏低，则断开 Q924 集电极，测 B+ 电压，看故障是在稳压电路元器件还是在 R928、D910、C917、D909 等延时电路元器件上；B+ 带负载能力差，主要检查 R911 ~ R913、IC901、T901、Q901、D906、D924 等元器件。