

製 品 仕 様 書

品名 : STR-W6253

LF No.2003

RoHS 指令対応

Meet for RoHS

承認	審査	作成
Hideki Nakamichi	Toshinobu Kosuge	Mitsugu Furuya
サンケン電気株式会社 技術本部 IC・ユニット事業部 電源IC技術部		
発行年月日	2006/2/3	
仕様書番号	SSE-23678	

1 適用範囲

Scope

この規格は、スイッチングレギュレータ用ハイブリッド IC STR-W6253 について適用する。

The present specifications shall apply to a hybrid IC type STR-W6253 for switching regulators.

2 概要

Outline

種別 Type	ハイブリッド IC Hybrid IC
構造 Structure	樹脂封止型(トランスファーモールド) Plastic mold package (Transfer mold)
主用途 Applications	スイッチングレギュレータ Switching regulators

3 絶対最大定格 (Ta=25°C)

Absolute maximum ratings (Ta=25°C)

項目 Parameter	端子 Terminal	記号 Symbol	規格値 Ratings	単位 Unit	備考 Note
ドレイン電流 ※1 Drain current	1 - 3	IDpeak	10	A	シングルパルス Single Pulse
最大スイッチング電流 ※2 Maximum switching current	1 - 3	IDMAX	10	A	Ta=-20~125°C
アバランシェエネルギー耐量 ※3 Single pulse avalanche energy	1 - 3	EAS	86	mJ	シングルパルス Single Pulse VDD=99V, L=20mH
		ILpeak	2.7	A	
S/OCP 端子電圧 S/OCP terminal voltage	3 - 5	VOCP	-2~ +6	V	—
FM/SS/LATCH 端子電圧 FM/SS/LATCH terminal voltage	7 - 5	VFM	-0.3~ +12	V	—
FB 端子電圧 FB terminal voltage	6 - 5	VFB	-0.3~ +8	V	—
制御部電源電圧 Input voltage for control part	4 - 5	VCC	0~32	V	—
Power MOS FET 部許容損失 ※4 Power dissipation for MOSFET	1 - 3	PD1	27.5	W	無限大放熱器にて With infinite heatsink
			1.3		放熱器無し Without heatsink
制御部許容損失(MIC) Power dissipation for control part (MIC)	4 - 5	PD2	0.5	W	Vcc×Icc にて規定 Specified by Vcc×Icc
動作時内部フレーム温度 Internal frame temperature in operation	—	Tf	-20~ +115	°C	推奨動作温度参照 Refer to recommended operating temperature
動作周囲温度 Operating ambient temperature	—	Top	-20~ +115	°C	—
保存温度 Storage temperature	—	Tstg	-40~ +125	°C	—
チャンネル温度 Channel temperature	—	Tch	+150	°C	—

※1 MOS FET A.S.O 曲線参照

Refer to MOS FET A.S.O curve

※2 最大スイッチング電流について

Maximum switching current

最大スイッチング電流とは IC 内部のドライブ電圧と

MOS FET の Vth により決定するドレイン電流です。

The maximum switching current is the Drain current

determined by the drive voltage of the IC and threshold voltage (Vth) of the MOS FET.

※3 MOS FET Tch-EAS 曲線参照

Refer to MOS Tch-EAS curve

※4 MOS FET Ta-PD1 曲線参照

Refer to MOS FET Ta-PD1 curve

4 電気的特性

Electrical characteristics

4-1 制御部電気的特性

Electrical Characteristics for Control Part

特記なき場合の条件 Vcc=18V (Ta=25°C)

Vcc=18V (Ta=25°C), unless otherwise specified.

項目 Parameter	端子 Terminal	記号 Symbol	規格値 Rating			単位 Unit	測定条件 Measurement Condition
			MIN	TYP	MAX		
電源起動動作 Power supply Start-up Operation							
動作開始電源電圧 Operation start voltage	4 - 5	V _{CC (ON)}	13.9	15.5	17.1	V	P.6 参照 Refer to page 6
動作停止電源電圧 Operation stop voltage	4 - 5	V _{CC (OFF)}	8.0	8.9	9.8	V	
動作時回路電流 Circuit current in operation	4 - 5	I _{CC (ON)}	—	1.4	2.8	mA	
発振停止時回路電流 Circuit current in non-oscillation	4 - 5	I _{CC (STOP)}	—	0.8	1.3	mA	
非動作時回路電流 Circuit current in non-operation	4 - 5	I _{CC (OFF)}	—	5	20	μA	
起動電流 Startup current	4 - 5	I _{startup}	-0.9	1.6	-2.3	mA	
バイアスアシスト電圧 Bias Assist voltage	4 - 5	V _{BIAS}	13.6	15.2	16.8	V	
通常動作 Normal Operation							
FM/SS/ELP 端子 High しきい電圧 FM/SS/ELP terminal high threshold voltage	7 - 5	V _{HFM}	4.0	4.5	5.0	V	P.6 参照 Refer to page 6
FM/SS/ELP 端子 Low しきい電圧 FM/SS/ELP terminal low threshold voltage	7 - 5	V _{LFM}	2.4	2.8	3.2	V	
FM/SS/ELP 端子電圧ヒステリシス幅 FM/SS/ELP terminal voltage hysteresis width.	7 - 5	ΔV _{FM}	1.3	1.6	1.9	V	
FM/SS/ELP 端子流出電流 ※5 FM/SS/ELP terminal outflow current	7 - 5	I _{src(FM)}	-18.2	-13	-7.8	μA	
FM/SS/ELP 端子流入電流 ※5 FM/SS/ELP terminal inflow current	7 - 5	I _{snk(FM)}	7.8	13	18.2	μA	
平均発振周波数 Average switching frequency	1 - 5	f _{osc(ave)}	60	67	74	kHz	
発振周波数変動幅 Frequency jitter deviation	1 - 5	Δf	4.8	6.9	9	kHz	
最大オンデューティー幅 Maximum on-duty width	1 - 5	D _{max}	69	75	81	%	
最大フィードバック電流 ※5 Maximum feedback current	6 - 5	I _{FB(MAX)}	-220	-160	-100	μA	
バーストしきい電圧 Burst threshold voltage	6 - 5	V _{burst}	0.99	1.10	1.21	V	
スロープ補正開始 Duty Slope compensation starting duty	6 - 5	D _{SLP}	—	20	—	%	
スロープ補正值 Slope compensation rate	6 - 5	SLP	-22	-17	-12	mV/μs	

4-1-2 制御部電气的特性

Electrical Characteristics for Control Part

特記なき場合の条件 $V_{CC}=18V$ ($T_a=25^\circ C$) $V_{CC}=18V$ ($T_a=25^\circ C$), unless otherwise specified.

項目 Parameter	端子 Terminal	記号 Symbol	規格値 Rating			単位 Unit	測定条件 Measurement Condition
			MIN	TYP	MAX		
保護動作 Protection Operation							
最小 On duty 時 OCP しきい値電圧 OCP threshold voltage at min. on duty	3 - 5	V_{OCP1}	0.70	0.78	0.86	V	P.7 参照 Refer to page 7
最大 On duty 時 OCP しきい電圧 OCP threshold voltage at max. on duty	3 - 5	V_{OCP2}	0.83	0.93	1.03	V	
リーディングエッジブランキング時間 Leading edge blanking time	1 - 5	T_{bw}	280	400	520	ns	
OLP 遅延時間 OLP delay time	1 - 5	T_{OLP}	90	160	280	ms	
OLP 動作時回路電流 Circuit current in OLP-operation	4 - 5	$I_{CC(OLP)}$	—	410	700	μA	
OVP 動作電源電圧 OVP protection voltage	4 - 5	$V_{CC(OVP)}$	27	28.5	30	V	
ラッチ回路保持電流 ※6 Latch circuit sustaining current	4 - 5	$I_{CC(La.H)}$	—	140	220	μA	
ラッチ回路解除電圧 ※6 Latch circuit release voltage	4 - 5	$V_{CC(La.OFF)}$	6.4	7.1	7.8	V	
外部ラッチ保護しきい電圧 ELP threshold voltage	7 - 5	V_{ELP}	6.4	7.1	7.8	V	
熱保護動作温度 Thermal shutdown operating temperature	—	$T_{j(TSD)}$	135	—	—	$^\circ C$	

*5 電流の規定は IC を基準として、シンクが+、ソースが-とする。

The current ratings are based on those of the IC, and plus(+) represents sink and minus(-) represents source.

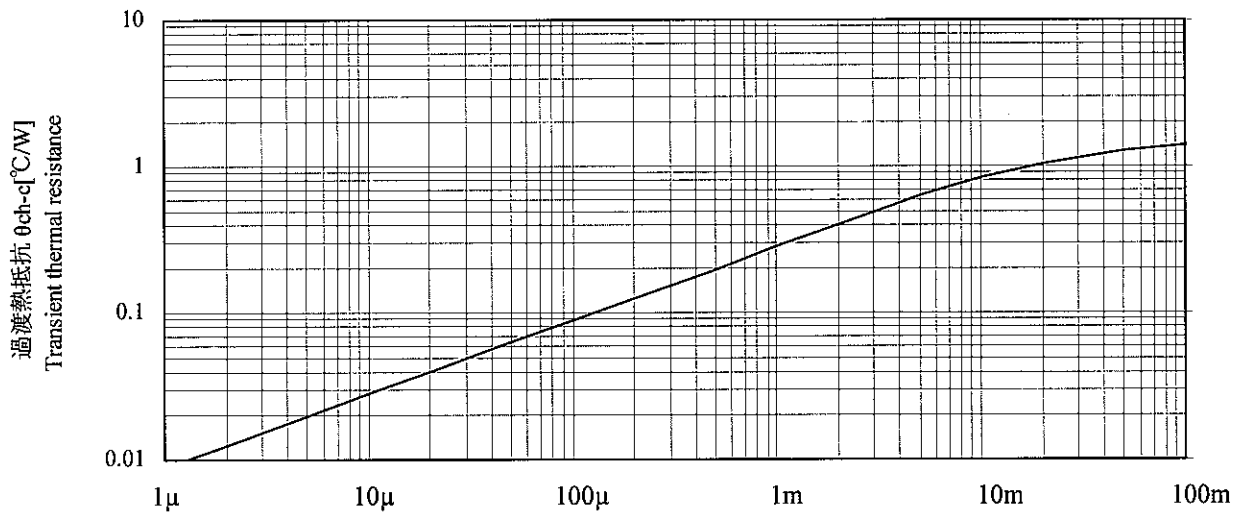
*6 ラッチ回路とは ELP, OVP, TSD により動作する回路を示す。

The latch circuit means a circuit operated ELP, OVP and TSD.

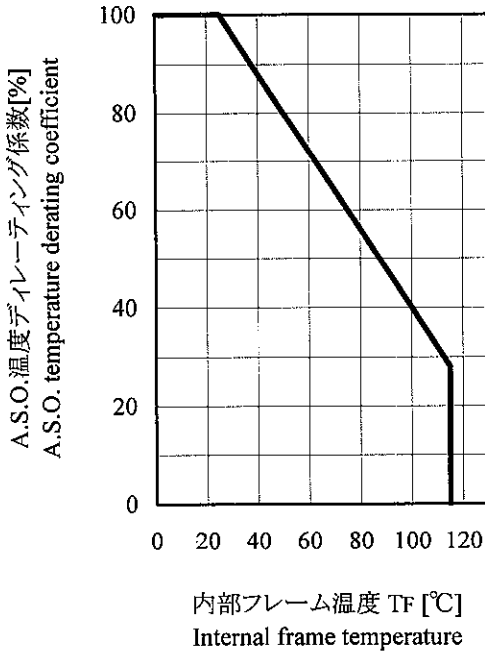
4-2 MOSFET 部電気的特性 (Ta=25°C)
Electrical characteristics of MOSFET (Ta=25°C)

項目 Parameter	端子 Terminal	記号 Symbol	規格値 Ratings			単位 Unit	測定回路 Measurement Circuit
			MIN	TYP	MAX		
ドレイン・ソース間電圧 Drain-to-Source breakdown voltage	1 - 3	V _{DSS}	650	—	—	V	P.7 参照 Refer to page 7
ドレイン漏れ電流 Drain leakage current	1 - 3	I _{DSS}	—	—	300	μA	
ON 抵抗 ON-resistance	1 - 3	R _{DS(ON)}	—	—	1.9	Ω	
スイッチングタイム Switching time	1 - 3	t _f	—	—	400	ns	
熱抵抗 Thermal resistance	—	θ _{ch-F}	—	—	1.75	°C/W	チャンネル 内部フレーム間 Between channel and internal frame

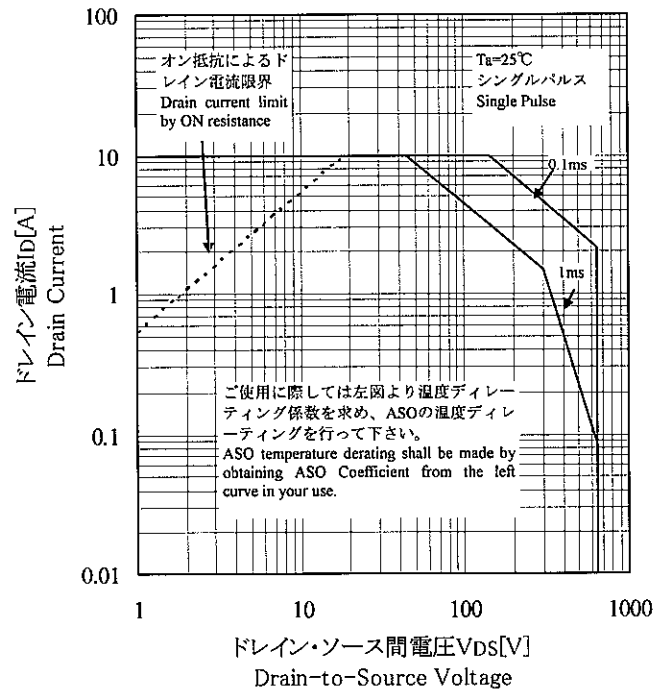
STR-W6253
過渡熱抵抗曲線
Transient thermal resistance curve



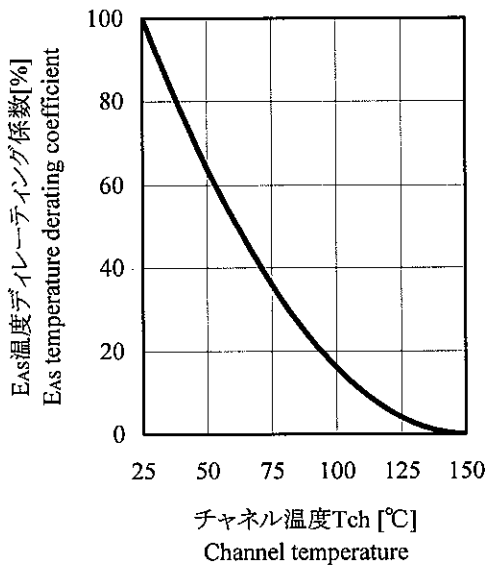
STR-W6253
A.S.O.温度デレーティング係数曲線
A.S.O. temperature derating coefficient curve



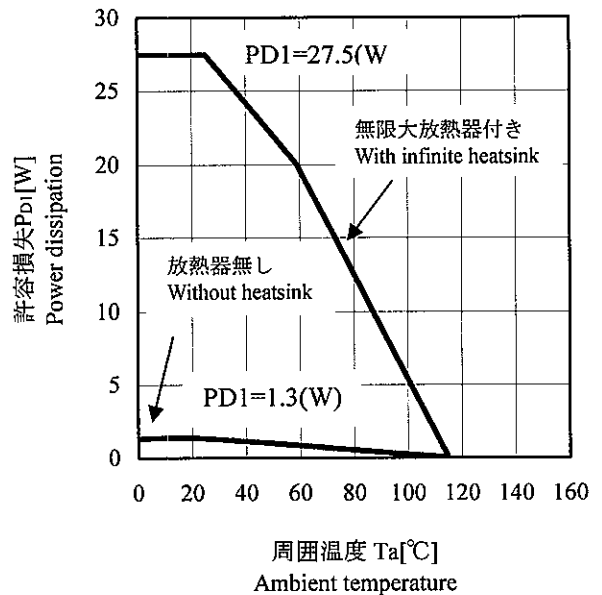
STR-W6253
MOSFET A.S.O.曲線
Curve



STR-AW6253
アバランシェ・エネルギー耐量
デレーティング曲線
Avalanche energy derating curve



STR-W6253
MOSFET Ta-PD1曲線
Curve



4-3-1 電気的特性測定条件
 Measurement Conditions

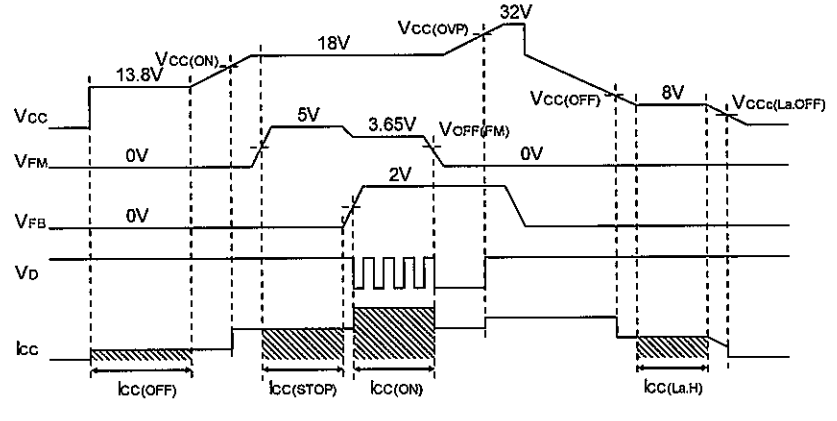
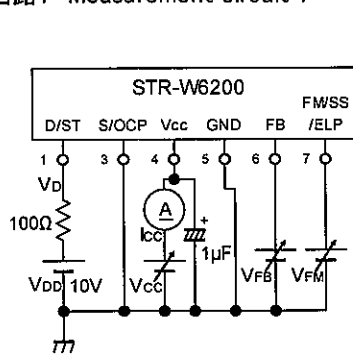
項目 Parameter	測定回路 Measurement circuit	Vcc [V]	測定条件 Measurement condition	
電源起動動作 Power supply Start-up Operation				
動作開始電源電圧 : VCC(ON) Operation start voltage	測定回路 1 Measurement circuit 1	0→13.9 ~17.1	動作を開始する Vcc 電圧。 VCC voltage at which operation starts.	
動作停止電源電圧 : VCC(OFF) Operation stop voltage		17.1→9.8 ~8.0	動作が停止する Vcc 電圧。 VCC voltage at which operation stops.	
動作時回路電流 : ICC(ON) Circuit current in operation		18.0	発振動作時の Vcc 端子流入電流。 Inflow current into VCC terminal in oscillation.	
発振停止時回路電流 : ICC(STOP) Circuit current in non-oscillation		18.0	FB=0V 時の Vcc 端子流入電流。 Inflow current into VCC terminal at FB=0V.	
非動作時回路電流 : ICC(OFF) Circuit current in non-operation		13.8	発振動作開始前の Vcc 端子流入電流。 Inflow current into VCC terminal prior to oscillation.	
起動電流 : ISTARTUP Startup current	測定回路 7 Measurement circuit 7	0.0	D/ST=450V 時の D/ST 端子流入電流。 Inflow current into D/ST terminal at D/ST=450V.	
起動電流停止電圧 : VBIAS Startup current stop voltage		17.1→13.6 ~16.8	起動電流(Istartup)が流れ始める時の Vcc 端子電圧 VCC terminal voltage at which Istartupb starts.	
通常動作 Normal Operation				
FM/SS/ELP 端子 High しきい電圧 : VHFM FM/SS/ELP terminal high threshold voltage.	測定回路 2 Measurement circuit 2	18.0	VFM を上昇させ IFM が -13uA(typ) から +13uA(typ) に切り替わる時の FM/SS/ELP 端子電圧。 FM/SS/ELP terminal voltage at which the IFM is changed from -13uA to +13uA..	
FM/SS/ELP 端子 Low しきい電圧 : VLFM FM/SS/ELP terminal low threshold voltage.		18.0	VFM を下降させ IFM が +13uA(typ) から -13uA(typ) に切り替わる時の FM/SS/ELP 端子電圧。 FM/SS/ELP terminal voltage at which the IFM is changed from +13uA to -13uA..	
FM/SS/ELP 端子電圧ヒステリシス幅 : ΔVFM FM/SS/ELP terminal voltage hysteresis width		18.0	VHFM - VLFM.	
FM/SS/ELP 端子流出電流 : Isrc(FM) FM/SS/ELP terminal outflow current		18.0	VFM=VLFM 時の FM/SS/ELP 端子流出電流。 Outflow current from FM/SS/ELP terminal at VFM=VLFM.	
FM/SS/ELP 端子流入電流 : Isnk(FM) FM/SS/ELP terminal inflow current		18.0	VFM=VHFM 時の FM/SS/ELP 端子流出電流。 Inflow current into FM/SS/ELP terminal at VFM=VHFM.	
平均発振周波数 : fosc(ave) Average switching frequency		18.0	D/ST 端子の平均発振周波数。 Average oscillation frequency of D/ST terminal.	
発振周波数変化幅 : Δf Frequency jitter deviation		18.0	fosc(Hi) - fosc(Lo).	
最大オンデューティー幅 : Dmax Maximum on-duty width		18.0	D/ST 端子発振周期に対する Lo 期間の割合。 The rate of low period to the oscillation cycle of D/ST terminal.	
最大フィードバック電流 : IFB(MAX) Maximum feedback current		測定回路 3 Measurement circuit 3	18.0	VFB=0V 時に FB 端子から流出する電流。 Outflow current from FB terminal at VFB=0V.
バーストしきい電圧 : Vburst Burst threshold voltage			18.0	VFM に 0V 印加のちに VFB を下降させ、D/ST 端子の電圧が Low から High に切替る時の FB 端子電圧。 FB terminal voltage at which the voltage of D/ST terminal is switched from low to high by decreasing VFB after applying 0V to VFM.
スロープ補正值 : DSLP Slope compensation starting duty	測定回路 4 Measurement	18.0	DSLP = T3 / T4 × 100.	
スロープ補正值 : SLP Slope compensation ratevv		18.0	SLP = 0.02 / (T2 - T1).	

4-3-2 電気的特性測定条件
Measurement Conditions

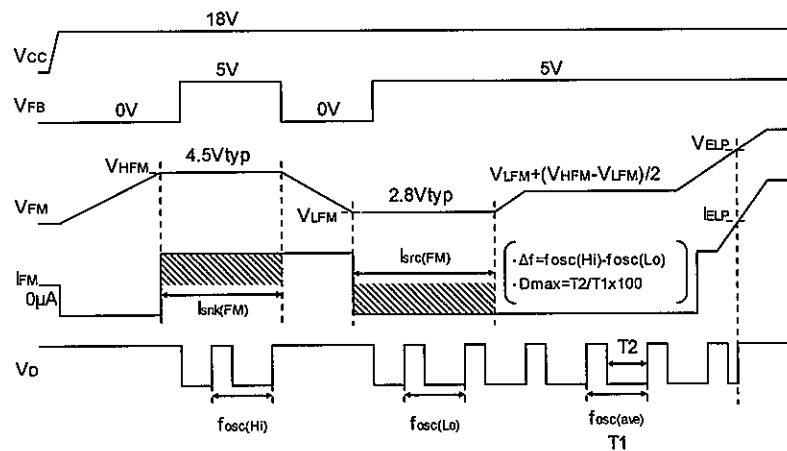
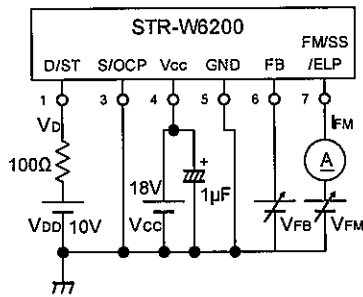
項目 Parameter	測定回路 Measurement circuit	Vcc[V]	測定条件 Measurement condition
保護動作動作 Protection Operation			
最小 On duty 時 OCP しきい電圧 : V _{OCP1} OCP threshold voltage at minimum on duty	測定回路 5 Measurement circuit 5	18.0	V _{FM} に 0V 印加したのちに V _{OCP} を増加させ、D/ST 端子の電圧が Low から High に切替る時の S/OCP 端子電圧。 S/OCP terminal voltage at which the voltage of D/ST terminal is switched from low to high by increasing V _{OCP} after applying 0V to V _{FM}
最大 On duty 時 OCP しきい電圧 : V _{OCP2} OCP threshold voltage at minimum on duty	—	—	$V_{OCP2} = (-0.75 \cdot SLP \cdot D_{max} / f_{osc(ave)}) + V_{OCP1}$
リーディングエッジブランキング時間 : T _{bw} Leading edge blanking time	測定回路 5 Measurement circuit 5	18.0	V _{OCP} =2V 時の D/ST 端子 Low 期間幅。 The low period width of D/ST terminal at V _{OCP} =2V.
OLP 遅延時間 : T _{OLP} OLP delay time	測定回路 6 Measurement circuit 6	18.0	FB 端子を Open にしてから発振が停止するまでの時間。 Time after setting FB terminal to open until an oscillation stops.
OLP 時回路電流 : I _{CC(OLP)} Circuit current in OLP operation		18.0	OLP 動作後の V _{CC} 端子流入電流。 Inflow current into V _{CC} terminal after OLP operation.
OVP 動作電源電圧 : V _{CC(OVP)} OVP protecting voltage	測定回路 1 Measurement circuit 1	18.0→ 27~30	V _{FM} に 0V 印加したのちに V _{CC} を増加させ、D/ST 端子の電圧が Low から High に切替る時の V _{CC} 端子電圧。 V _{CC} terminal voltage at which the voltage of D/ST terminal is switched from low to high by increasing V _{CC} after applying 0V to V _{FM} .
ラッチ回路保持電流 : I _{CC(La.H)} Latch circuit sustaining current		8.0	OVP 動作後 V _{CC} =8V 時に V _{CC} 端子に流入する電流。 Inflow current into V _{CC} terminal at V _{CC} =8V after OVP operation.
ラッチ回路解除電圧 : V _{CC(La.OFF)} Latch circuit releasing voltage		31.0→ 7.8~6.4	OVP 動作後 I _{CC} ≤ 20μA とする電源電圧。 V _{CC} voltage at which I _{CC} becomes below 20μA by decreasing V _{CC} after OVP operation.
ELP 動作電圧 : V _{ELP} ELP protecting voltage	測定回路 2 Measurement circuit 2	18.0	V _{FM} を上昇させ D/ST 端子が発振停止する時の FM/SS/ELP 端子電圧。 FM/SS/ELP terminal voltage at which the oscillation of D/ST terminal is stopped by increasing V _{FM} .
Power MOS FET 部 Power MOS FET			
ドレイン・ソース間電圧 : V _{DSS} Drain-to-Source voltage	測定回路 8 Measurement circuit 8	18.0	I _D =300 μA
ドレイン漏れ電流 : I _{DSS} Drain leakage current	測定回路 7 Measurement circuit 7	13.0	V _{DS} =650V
ON 抵抗 : R _{DS(ON)} On-resistance	測定回路 10 Measurement circuit 10	18.0	I _D =1.2A, V _{FM} =0V
スイッチングタイム : t _f Switching time	測定回路 9 Measurement circuit 9	18.0	測定回路 10 参照。 Refer to measurement circuit 10.
アバランシェエネルギー耐量 : E _{AS} Single pulse avalanche energy	測定回路 11 Measurement circuit 11	18.0	測定回路 11 参照。 Refer to measurement circuit 11.

4-4-1 電気的特性測定方法
Measurement circuit

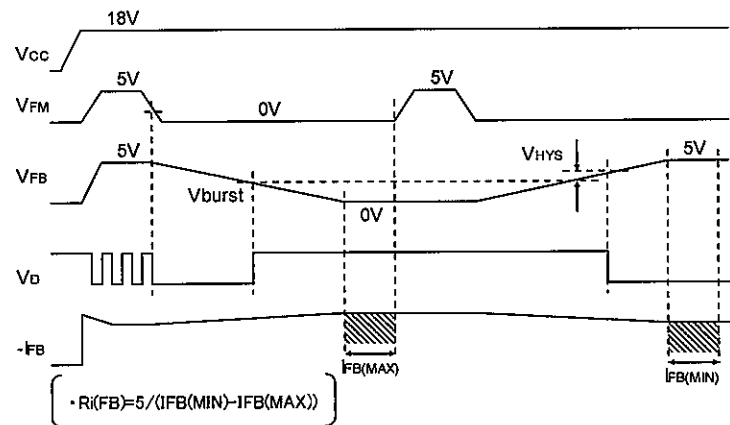
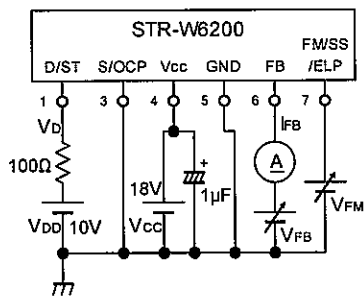
測定回路1 Measurement circuit 1



測定回路2 Measurement circuit 2

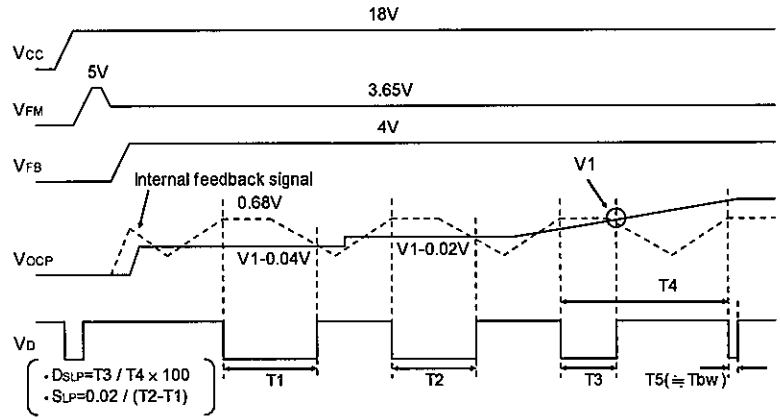
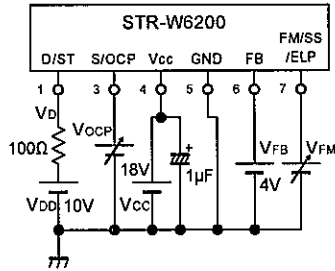


測定回路3 Measurement circuit 3

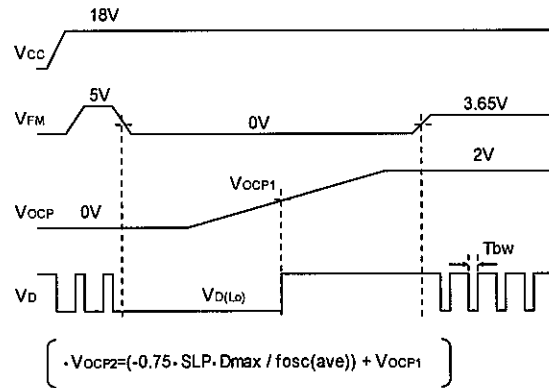
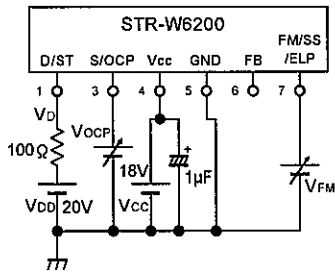


4-4-2 電気的特性測定方法
Measurement circuit

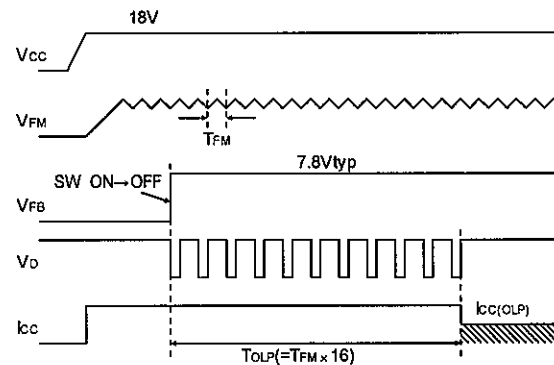
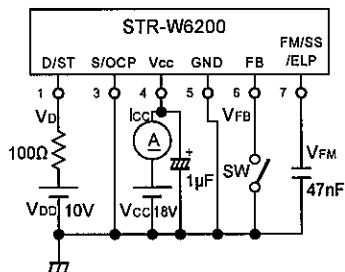
測定回路4 Measurement circuit 4



測定回路5 Measurement circuit 5

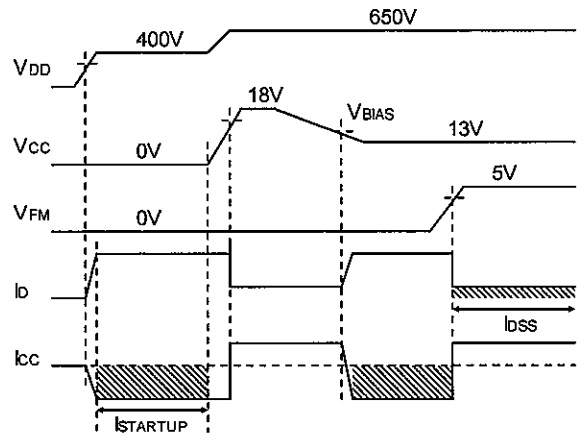
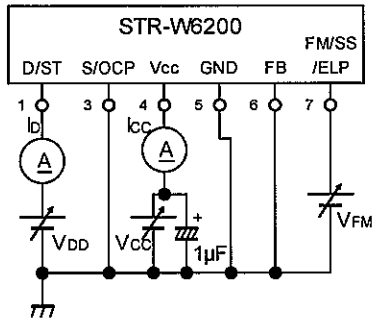


測定回路6 Measurement circuit 6

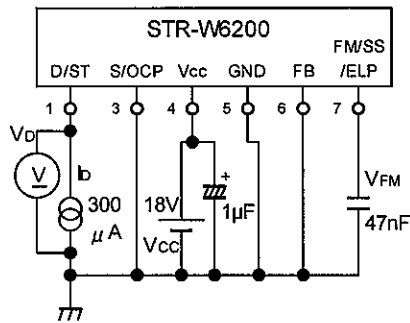


4-4-3 電気的特性測定方法
Measurement circuit

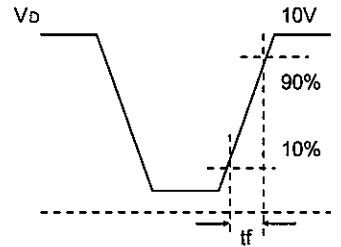
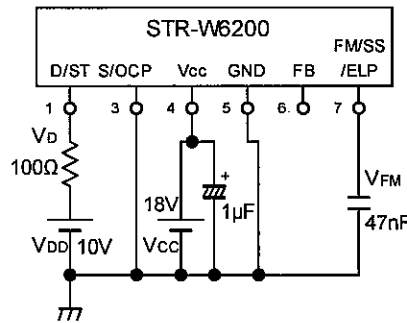
測定回路7 Measurement circuit 7



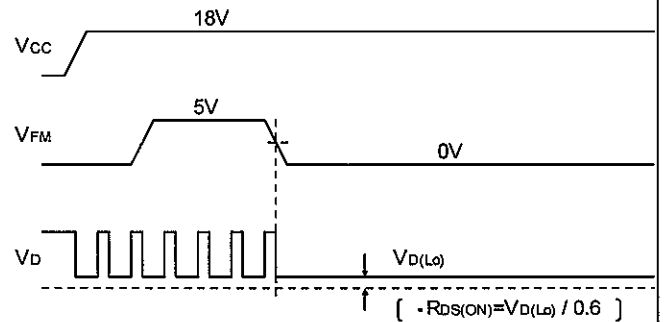
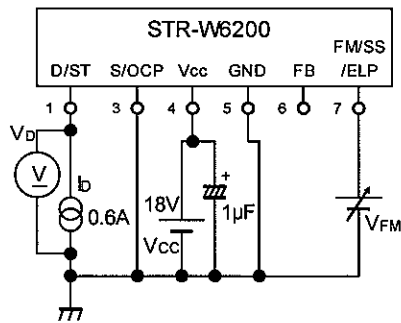
測定回路8 Measurement circuit 8



測定回路9 Measurement circuit 9

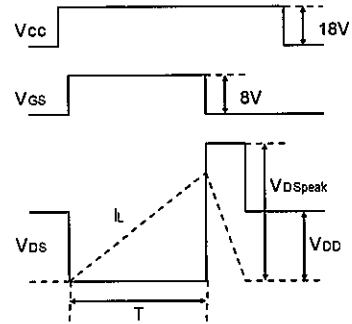
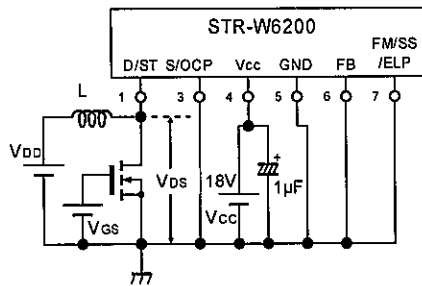


測定回路10 Measurement circuit 10



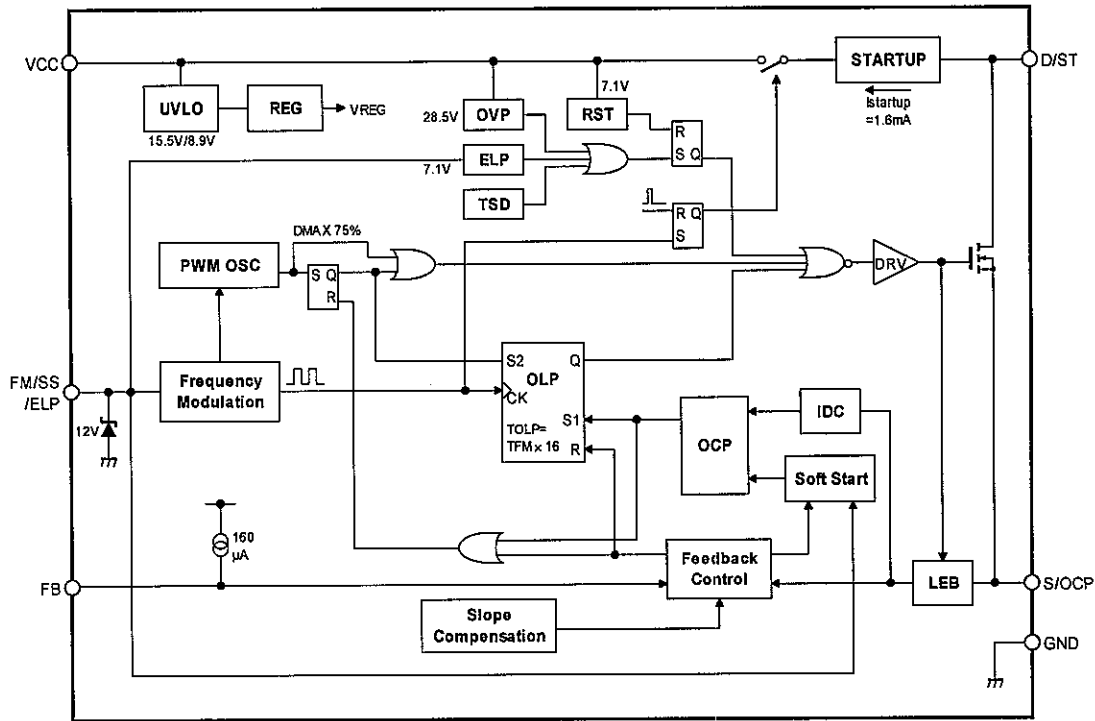
4-4-4 電気的特性測定方法
Measurement circuit

測定回路11 Measurement circuit 11



ブロックダイアグラム (ピン配置)
Block diagram (Connection diagram)

5-1 STR-W6200 シリーズ ブロックダイアグラム
STR-W6200 series Block diagram



5-2 各端子機能

Function of Terminal

端子番号 Terminal No.	記号 Symbols	名称 Description	機能 Functions
1	D/ST	ドレイン/起動端子 Drain/Startup terminal	MOS FET ドレイン/起動電流入力 MOS FET drain/Input of startup current
3	S/OCP	ソース/過電流保護端子 Source/Over current protection terminal	MOS FET ソース/過電流検出信号入力 MOS FET source/Input of over current detection signal
4	Vcc	電源端子 Power supply terminal	制御回路電源入力 Input of power supply for control circuit
5	GND	グランド端子 Ground terminal	グランド Ground
6	FB	フィードバック端子 Feedback terminal	定電圧制御信号入力 Input of constant voltage control signal
7	FM/SS/ELP	周波数ジッター/ソフトスタート/ 外部ラッチ保護端子 Frequency jittering/Soft start/External latch protection terminal	周波数ジッター/ソフトスタート/外部ラ ッチ保護制御入力 Control input of frequency jittering/Soft start/External latch protection

5-3 その他機能

Other Functions

記号 Symbols	機能 Functions
OLP	過負荷保護回路 Overload protection circuit
TSD	温度保護回路 Thermal protection circuit

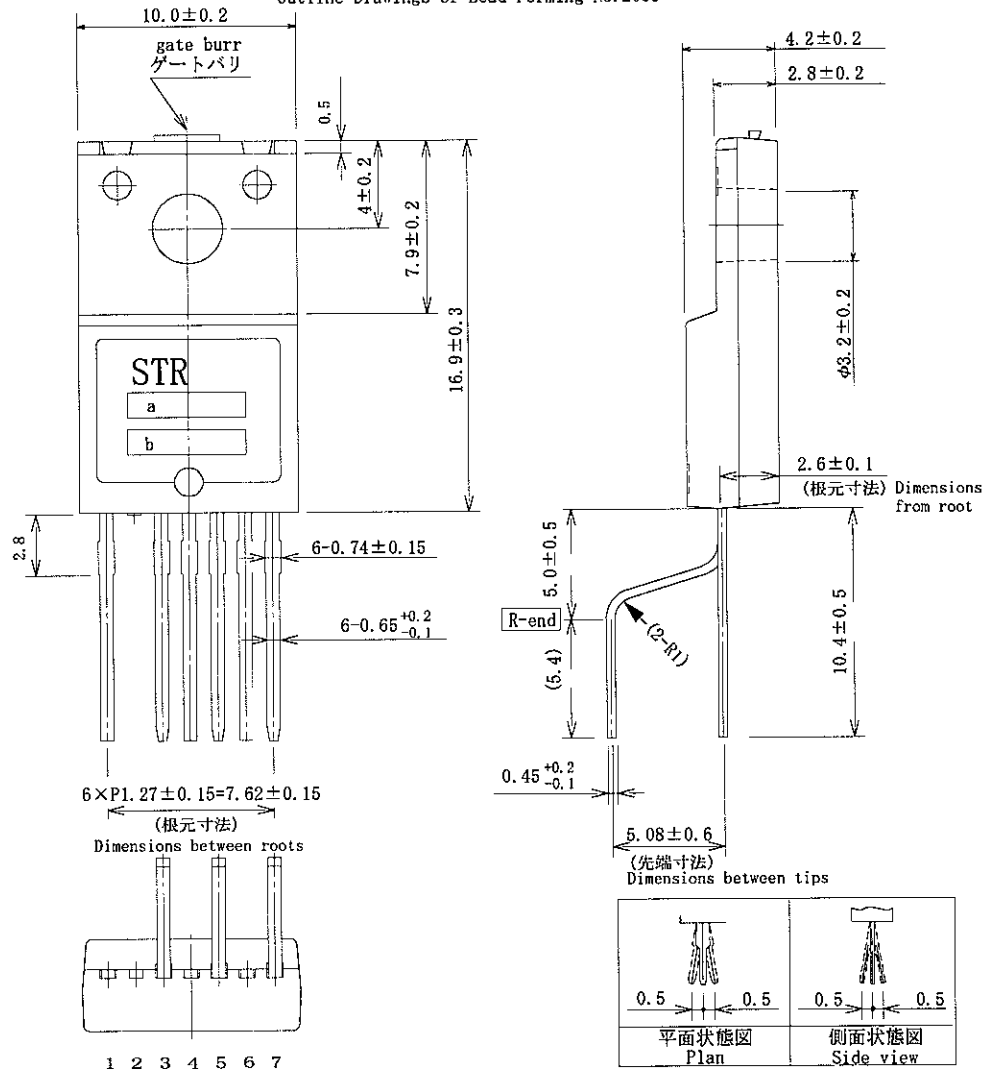
7. 外形(リードフォーミング No.2003)

Package information (Lead forming No.2003)

7-1 外形、寸法および材質

Package type, physical dimensions and material

リードフォーミング No.2003
Outline Drawings of Lead Forming No.2003



端子の材質: Cu
Material of terminal: Cu
端子の処理: Niメッキ+半田ディップ
Treatment of terminal: Ni plating+solder dip
製品質量 : 約2.3g
Weight : Approx. 2.3g

注記 Note
--- 部は高さ0.3maxのゲートバリ発生箇所をしめす。
shows a point where 0.3max gate burr is produced.

図番 : TG3A-2103
DWG. No. : TG3A-2103
単位: mm
Dimensions in mm

- a. 品名標示 W6253
Type Number
- b. ロット番号
Lot Number
- 第1文字 西暦年号下一桁
1st letter The last digit of year
- 第2文字 製造月
2nd letter Month
1~9月 アラビア数字
10月 O
11月 N
12月 D
(1 to 9 for Jan. to Sept.,
0 for Oct. N for Nov. D for Dec.)
- 第3、4文字 製造日
3rd & 4th letter Day
01~31 アラビア数字
Arabic numerals
- 第5文字 弊社管理記号
5th letter Sanken Registration Symbol

- 7-2 外観 本体は、汚れ、傷、亀裂等なく綺麗であること。
Appearance The body shall be clean and shall not bear any stain, rust or flaw.
- 7-3 標示 本体に品名及びロット番号を明瞭かつ容易に消えぬようレーザーで捺印すること。
Marking The type number and lot number shall be marked on the body by laser which shall not be unreadable easily

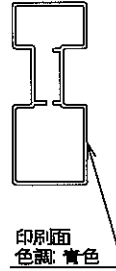
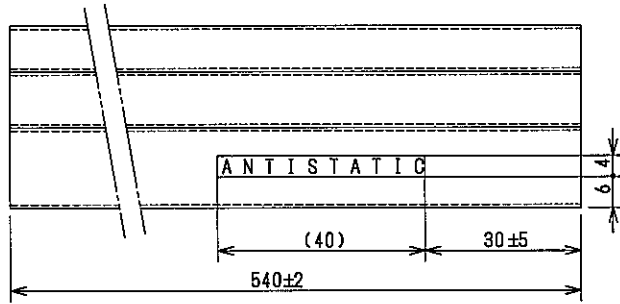
8 梱包仕様

Packing specifications

8-1 最小荷姿

Minimum Packing

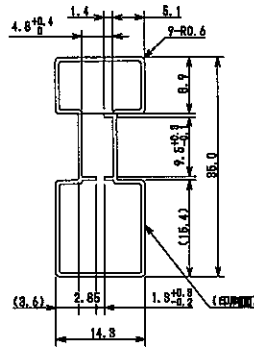
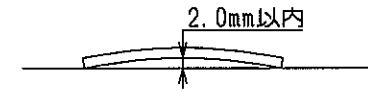
- (1) スティック ステック形式……FM-205 E
Stick : stick type FM205E
- (2) 収納数 50 個/1 スティック
Capacity : 50pcs per stick



注記

Note

- 1) 製品の肉厚は 0.6 mm±0.3 とする。
Product thickness : 0.6mm±0.3
- 2) ソリは L 寸法に対して 2.0mm 以内とする。
Warp within 2mm from L-shape dimensions



- 3) 指示なき寸法公差はすべて±0.4 とする。

Tolerance : ±0.4 unless otherwise specified

- 4) 印刷の色調は青色とする。

Letters to be printed in blue

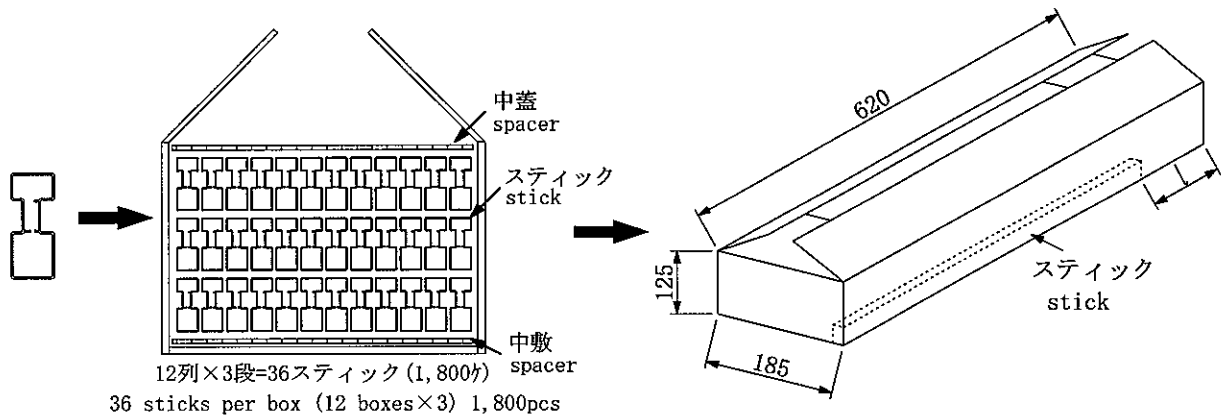
- 5) 材質: 硬化塩化ビニル(PVC): 透明
Stick material : Hardened polyvinyl

- 6) 表面処理は帯電防止処理とする。
Coating: Anti-static coat

8-2 単位毎荷姿

Stick Packing

- (1) 梱包材 ダンボール箱
Packing material : Cardboard box
- (2) 収納数 上記スティックを 12 列 3 段(36 スティック)収納
Capacity : 36 sticks per box (12 boxes×3)



8-3 梱包明細書

Packing list

- 各単位毎の梱包箱外側に「梱包明細書」を添付する。
To be attached to the outside of the box.

9 使用上の注意
Cautions and warnings

 使用上の注意 CAUTION/ WARNING

保管環境、特性検査上の取り扱い方法によっては信頼度を損なう要因となりますので、注意事項に留意されますようお願いいたします。

Since reliability can be affected adversely by improper storage environment and handling methods during characteristic tests, please observe the following cautions.

9-1 保管上の注意事項
Cautions for Storage

- 保管環境は、常温(5~35℃)、常湿(40~75%)中が望ましく、高温多湿や温湿度変化の大きな場所を避けてください。
Ensure that storage conditions comply with the standard temperature (5 to 35℃) and the standard relative humidity (around 40 to 75%) and avoid storage locations that experience extreme changes in temperature or humidity.
- 腐食性ガス等の有毒ガスが発生しない塵埃の少ない場所で直射日光を避けてください。
Avoid locations where dust or harmful gases are present and avoid direct sunlight.
- 長期保管したものは、使用前に半田付け性やリードの錆等について再点検してください。
Reinspect for rust in leads and solderability that have been stored for a long time.

9-2 特性検査、取り扱い上の注意事項
Cautions for characteristic Tests and Handling

- 受入検査等で特性検査を行う場合は、測定器からのサージ電圧の印加、端子間ショートや誤接続等に十分ご注意ください。また定格以上の測定は避けてください。
When characteristic tests are carried out during inspection testing and other standard tests periods, protect the devices from surge of power from the testing device, shorts between the devices and the heatsink.

9-3 放熱用シリコングリースをご使用の際の注意
Remarks in using silicone grease for a heatsink

- 本製品を放熱板に取付けシリコングリースをご使用する際は、均一に薄く塗布して下さい。必要以上に塗布することは、無理な応力を加えることになります。
When silicone grease is used in mounting this product on a heatsink, it shall be applied evenly and thinly. If more silicone grease than required is applied, it may produce forced stress.
- 揮発性の放熱用シリコングリースは長時間経過しますとヒビ割れが生じ、放熱効果を悪化させます。稠度の小さい(固い)放熱用シリコングリースは、ビス止め時にモールド樹脂クラックの原因となります。
Volatile type silicone grease may produce cracks after elapse of long term, resulting in reducing heat radiation effect. Silicone grease with low consistency (hard grease) may cause cracks in the mold resin when screwing the product to a heatsink.

弊社では、寿命に影響を与えない下記の放熱用シリコングリースを推奨しております。

Out recommended silicone grease for heat radiation purpose, which will not cause any adverse effect on the product life is indicated below:

品名 Type	メーカー名	Suppliers
G746	信越化学工業(株)	Shin-Etsu Chemical Co., Ltd.
YG6260	東芝シリコン(株)	Toshiba Silicone Co., Ltd.
SC102	東レ・ダウコーニング・シリコン(株)	Dow Corning Toray Silicone Co., Ltd.

9-4 推奨動作温度

Recommended operating temperature

動作時内部フレーム温度 $T_F=105\text{ }^\circ\text{C}$ MAXInner frame temperature in operation $T_F=105\text{ }^\circ\text{C}$ MAX

9-5 推奨締付けトルク

Recommended Screw Torque

0.588~0.785N·m (6~8kgf·cm)

9-6 半田付け方法

Soldering

- 半田付けの際は、下記条件以内でできるだけ短時間に作業をするよう、ご配慮ください。
When soldering the products, please be sure to minimize the working time, within the following conditions.

- $260\pm 5^\circ\text{C}$ 10sec.

- $350\pm 5^\circ\text{C}$ 3sec. (半田ごて)

Soldering iron

半田付けは製品本体より 1.5mm のところまでとする。

at a distance of 1.5mm from the main body of the Products

9-7 静電気破壊防止のための取扱注意

Considerations to protect the Products from Electrostatic Discharge

- デバイスを取り扱う場合は、人体アースを取ってください。人体アースはリストストラップ等を用い、感電防止のため、 $1\text{M}\Omega$ の抵抗を人体に近い所へ入れてください。
When handling the devices, operator must be grounded. Grounded wrist straps be worn and should have at least $1\text{M}\Omega$ of resistance near operators to ground to prevent shock hazard.
- デバイスを取り扱う作業台は導電性のテーブルマットやフロアマット等を敷きアースを取ってください。
Workbenches where the devices are handled should be grounded and be provided with conductive table and floor mats.
- カーブトレーサーなどの測定器を使う場合、測定器もアースを取ってください。
When using measuring equipment such as a curve tracer, the equipment should also be grounded.
- 半田付けをする場合、半田ごてやディップ槽のリーク電圧がデバイスに印加されるのを防ぐため、半田ごての先やディップ槽をアースしてください。
When soldering the devices, the head of a soldering iron or a solder bath must be grounded in order to prevent leak voltage generated by them from being applied to the devices.
- デバイスを入れる容器は、弊社出荷時の容器を用いるか、導電性容器やアルミ箔等で静電対策をしてください。
The devices should always be stored and transported in our shipping containers or conductive containers, or be wrapped up in aluminum foil.

9-8 その他
Others

- 本書に記載されている動作例及び回路例は、使用上の参考として示したもので、これらに起因する当社もしくは第三者の工業所有権、知的所有権、その他の権利の侵害問題について当社は一切責任を負いません。
Application and operation examples described in this document are quoted for the sole purpose of reference for the use of the products herein and Sanken can assume no responsibility for any infringement of industrial property rights, intellectual property rights or any other rights of Sanken or any third party which may result from its use.
- 本書に記載されている製品をご使用の場合は、これらの製品と目的物との組み合わせについて使用者の責任に於いて、検討・判断を行って下さい。
When using the products herein, the applicability and suitability of such products for intended purpose object shall be reviewed at the user's responsibility.
- 当社は品質、信頼性の向上に努めていますが、半導体製品では、ある確率での欠陥、故障の発生は避けられません。部品の故障により結果として、人身事故、火災事故、社会的な損害を発生させないよう、使用者の責任に於いて、装置やシステム上で十分な安全設計及び確認を行って下さい。
Although Sanken undertakes to enhance the quality and reliability of its products, the occurrence of failure and defect of semiconductor products at a certain rate is inevitable.
Users of Sanken products are requested to take, at their own risk preventative measures including safety design of the equipment or systems against any possible injury, death, fires or damages to the society due to device failure or malfunction.
- 本書に記載されている製品は、一般電子機器(家電製品、事務機器、通信端末機器、計測機器など)に使用されることを意図しております。
高い信頼性が要求される装置(輸送機器とその制御装置、交通信号制御装置、防災・防火装置、各種安全装置など)への使用をご検討及び、一般電子機器であっても長寿命を要求される場合につきましては、必ず当社販売窓口へのご相談及び納入仕様書への記載をお願いします。
極めて高い信頼性が要求される装置(航空宇宙機器、原子力制御、生命維持のための医療機器など)には当社の文書による合意がない限り使用しないで下さい。
Sanken products listed in this document are designed and intended for the use as components in general purpose electronic equipment or apparatus (home appliances, office equipment, telecommunication equipment, measuring equipment, etc.).
Whenever Sanken products are intended to be used in the applications where high reliability is required (transportation equipment and its control systems, traffic signal control systems or equipment, fire/crime alarm systems, various safety devices, etc.), and whenever long life expectancy is required even in general purpose electronic equipment or apparatus, please contact your nearest Sanken sales representative to discuss and obtain written consent of your specifications.
The use of Sanken products without the written consent of Sanken in the applications where extremely high reliability is required (aerospace equipment, nuclear power control systems, life support systems, etc.) is strictly prohibited.
- 本書に記載された製品は耐放射線設計をしておりません。
Anti radioactive ray design is not considered for the products listed herein.