

简要说明

SW104 电源调制器主要功能是将输入的 TTL 电平转换成具有 3A 脉冲驱动电流的驱动信号，以便驱动外接功率管。实用于各类要求高速功率驱动的系统，为整机小型化创造了条件。该电路采用 16 引线陶瓷双列直插封装（D16S）。

应用范围

可广泛应用于雷达、通讯、仪器、仪表等领域。

推荐工作条件

电源电压： $V_{cc}=12V$
 工作频率： $f=300kHz$
 工作环境温度： $-55 \sim 125$

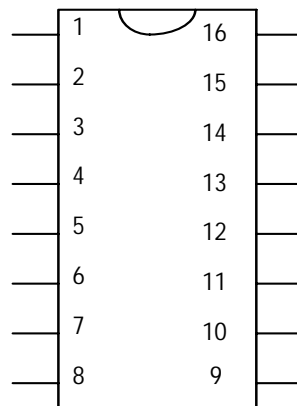
特点

- 体积小
- 速度快

绝对最大额定值

电源电压： $V_{cc}=15V$
 贮存温度： $-65 \sim 150$
 结温： 175
 引线耐焊接温度： 300

引出端排列(俯视图)

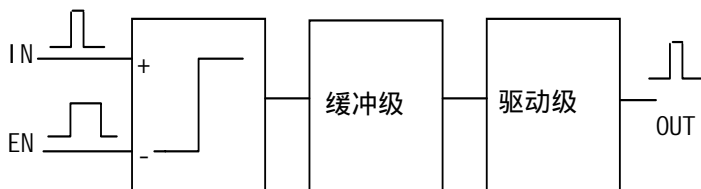


引出端功能符号表

引出端序号	符号	功能	引出端序号	符号	功能
1	NC	空	9	NC	空
2	IN	输入	10	NC	空
3	NC	空	11	NC	空
4	V_{cc}	电源	12	GND	地
5	OUT	输出	13	NC	空
6	NC	空	14	EN	控制
7	NC	空	15	NC	空
8	NC	空	16	NC	空

SW104

功能框图



真值表

EN	IN	OUT
0	×	0
1	0	0
	1	1

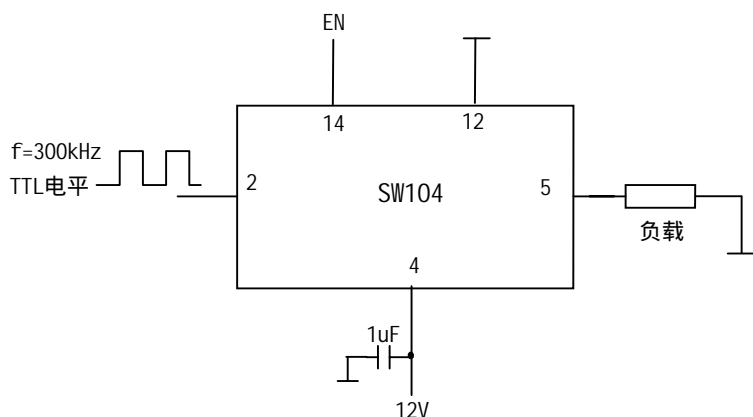
电特性

若无其它规定, $V_{CC}=12V$, $T_A=-55 \sim 125$

特性	符号	条件	极 限 值		单位	
			最小	最大		
输入高电平电流	I_{IH}	$V_{IH}=2.0V$, $EN=5V$	-	200	μA	
输入低电平电流	I_{IL}	$V_{IL}=0.8V$, $EN=5V$	-	100	μA	
输出高电平	V_{OH}	$R_L=2.6 \Omega$, $EN=5V$, $V_{IN}=4.4V$	8	-	V	
输出低电平	V_{OL}	$R_L=2.6 \Omega$, $EN=5V$, $V_{IL}=0.1V$	-	0.5	V	
输入输出延迟时间	t_d	$R_L=2.6 \Omega$, $EN=5V$, 占空比 10%, $f=300kHz$	-	200	ns	
输出脉冲上升时间	t_r	$R_L=2.6 \Omega$, $EN=5V$, 占空比 10%, $f=300kHz$	-	90	ns	
输出脉冲下降时间	t_f	$R_L=2.6 \Omega$, $EN=5V$, 占空比 10%, $f=300kHz$	-	90	ns	
电源电流	I_{CC}	IN 接地	$EN=5V$	-	20	mA
			$EN=0V$	-	15	mA

SW104

使用线路



使用说明

1. 本电路为功率器件，其功耗为输出管功耗：

$$P = (V_{CC} - V_{OH}) \times I_{OH} \times q + V_{OL} \times I_{OL} (1 - q)$$

当输入信号占空比为 10%时：

$$P = (12 - 10) \times 3 \times 0.1 = 600\text{mW}$$

由于本产品封装时采用 D16S 管壳，它可以承受 1W 的功耗，故使用时占空比不能设置在 20%以上；

2. EN 端可以接高电平、低电平或 TTL 电平：

接高电平时，输出与输入同相；

接低电平时，输出为低电平；

接 TTL 电平时，逻辑功能为 $OUT = EN \cdot IN$ （控制端与输入端实现“与”功能）。

3. 本电路工作时禁止输出端对地短路。