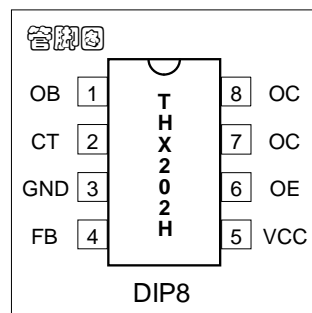


概述

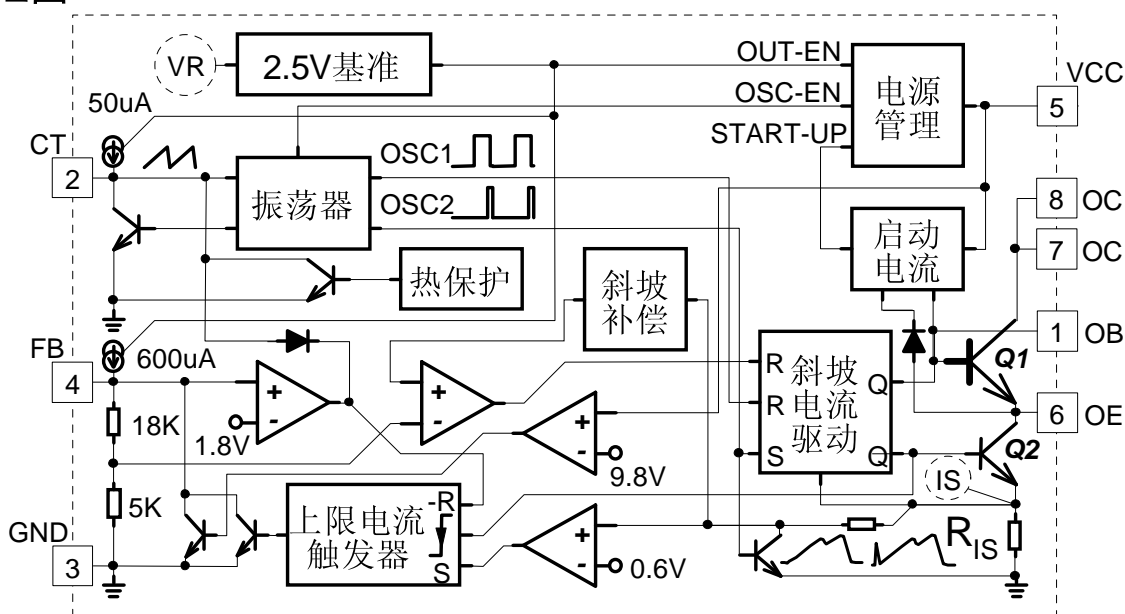
THX202H 采用专利技术防过载防饱和、能满足更高绿色环保标准的开关电源集成电路。适用于手机充电器等小功率开关电源设备。

特点

- 防过载防饱和专利技术设计，能及时防范过载、开关变压器饱和、输出短路等故障；
- 采用内置功率三极管为开关管；同时利用其放大作用完成启动，并将启动电阻的功耗减少 10 倍以上；
- 内置斜坡补偿电路、热保护电路、斜坡电流驱动电路；
- 宽压输出 5.5W，220Vac 输出 8W；无输出功耗可小于 0.25W。



框图



管脚描述

管脚	符号	管脚描述
1	OB	功率管基极，和启动电流控制端
2	CT	振荡器 C 输入端
3	GND	接地端
4	FB	反馈输入端
5	VCC	正电源端
6	OE	功率管发射极，和启动电流输入端
7	OC	功率管集电极
8	OC	功率管集电极
片内测试脚	VR	2.5V 基准
片内测试脚	IS	功率管电流

原理描述

- 上电后为启动阶段，此阶段，VR 无输出，三极管 Q2 关断，FB 上拉电流源关闭；外围电路从 OB 输入小电流（约 0.05~0.2mA）到高压功率管 Q1 基极，Q1 集电极 OC 和发射极 OE 输入启动电流到 VCC；OB 内电路控制 Q1 基极电流，限制 Q1 集电极 OC 电流（即 THX202H 启动接受电流，约 2mA），从而保证了 Q1 的安全；在 VCC 电压上升到 8.8V，启动阶段结束，进入正常阶段。
- 正常阶段，VCC 电压应保持在 4.75~9.8V，VR 输出 2.5V 基准；FB 上拉电流源开启；振荡器输出 OSC1 决定最大占空比，输出 OSC2 试图触发电源进入开周期、及屏蔽功率管开启电流峰；若 FB 小于 1.8V（约在 1.2-1.8V 之间）后，FB 越小振荡器周期越宽、直至振荡器停振（此特性降低了开关电源的待机功耗）；若外围反馈试图使 VCC 大于 9.8V，则内电路反馈到 FB 使 VCC 稳压在 9.8V（利用此特性可以不采用外围反馈电路，由内电路稳定输出电压，但稳压精度较低）；开周期，Q1 基极开电流，Q2 下拉 Q1 发射极到 IS，而且采用斜坡电流驱动（指 Q1 基极开电流是 IS 的函数，当 IS=0V 时开电流约 24mA，然后开电流随 IS 线性增加，当 IS 增加到 0.6V 时开电流约 40mA，此特性有效地利用了开电流，降低了 THX202H 的功耗），若 IS 检测到 FB 指定电流则进入关周期；关周期，Q1 基极下拉，Q1 不会立即关断，但 OE 箝位 1.5V（Q1 关断后基极反向偏置，提高了 Q1 的耐压）；在开或关周期，如检测到 Q1 超上限电流，则上限电流触发器优先置位，强制 FB 下降，占空比变小，从而保护 Q1 和变压器；在下一个关周期开始沿或 FB 小于 1.8V，上限电流触发器复位。另外，THX202H 内置热保护，在内温度高于 125℃后调宽振荡器的周期，使 THX202H 温度不超过 135℃。内置斜坡补偿，在 THX202H 大占空比或连续电流模式时能稳定开/关周期。
- 若 VCC 降到 4.4V 左右，振荡器关闭，OSC1、OSC2 低电平，电源保持关周期；VCC 继续下降到 3.8V 左右，THX202H 重新进入启动阶段。

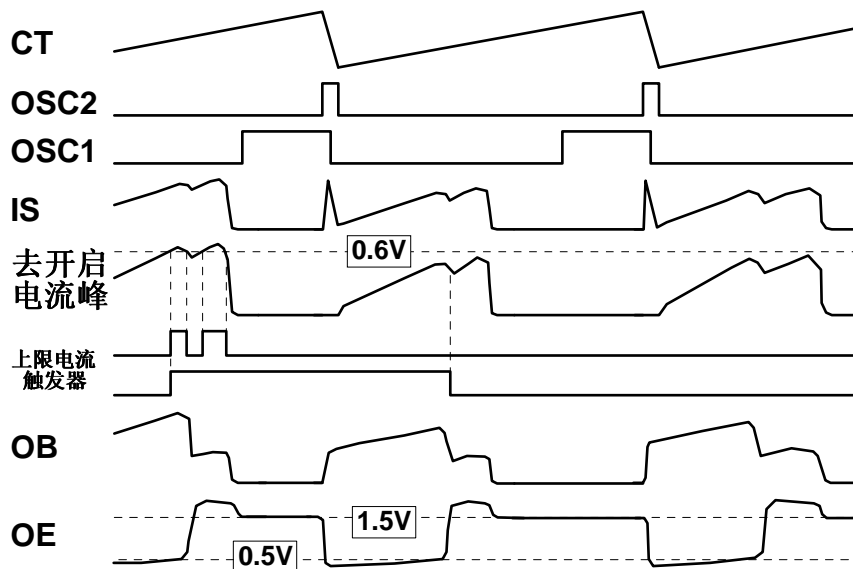


图 1、正常阶段开关周期波形图

电参数定义

- 启动接受电流：启动阶段 OB 开始有 0.1mA 下拉电流时 OE 点电流。

- 启动静态电流：VCC 接滤波电容和可调电流源，CT 接 330PF，其它引脚悬空，能使 VCC 振荡时（即能完成 THX202H 启动的）最小电流源电流。
- 启动电压：上述 VCC 振荡的最大 VCC 值。
- 再启动电压：上述 VCC 振荡的最小 VCC 值。
- 振荡器关闭电压：上述 VCC 振荡下降沿，使振荡器停振的 VCC 值。
- 静态电流：正常阶段，FB 由 1.8K 电阻接地，VCC 电源电流。
- 振荡器上拉/下拉电流：正常阶段，FB=2.5V,CT=1.25V，CT 处上拉/下拉电流。

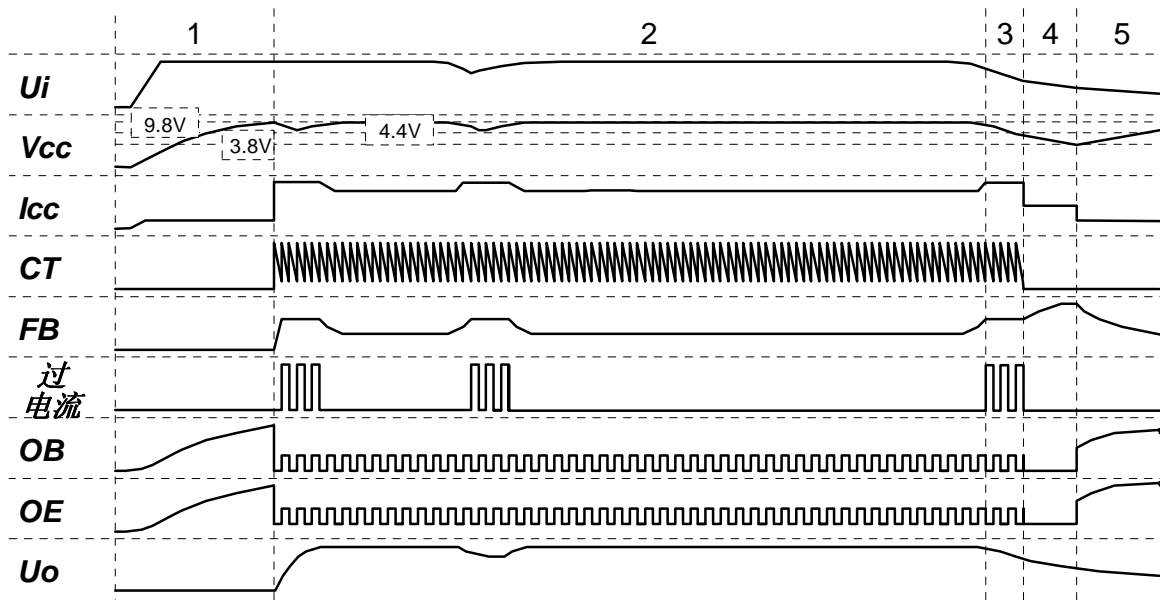


图 2、THX202H 全局波形图

- FB 上拉电流：正常阶段，FB=2.5V,loc=0A 时，FB 处上拉电流。
- FB 防上限电流：正常阶段，FB=6V,loc=0.3A，FB 处下拉电流。
- 内反馈电源电压：无外围待机反馈电路的 THX202H 电源，正常阶段时 VCC 值。
- OC 上限电流：FB=6V，FB 处有下拉电流的最小 OC 电流。
- 振荡器周期：是 CT 外接电容 CT 的函数，约 $CT \cdot 48000$ 秒。

电参数

符号	参数	测试条件	Min	TYP	Max	单位
Ics	启动接受电流		1.6	2.0	2.4	mA
	启动静态电流			55	80	uA
	启动电压		8.6	8.8	9.0	V
	振荡器关闭电压			4.4		V
	再启动电压			3.8		V
	内反馈电源电压		9.6	9.8	10	V
Icc	静态电流	VCC=8V		2.6		mA
VR	VR 基准电压		2.4	2.5	2.6	V
	振荡器周期	CT*48000	0.9	1	1.1	倍数
	振荡器上拉电流	CT=1.25V		50		uA
	振荡器下拉电流	CT=1.25V		450		uA

	最大占空比	CT=330PF	57		%
	FB 上拉电流	FB=2.5V,loc=0A	500		uA
	FB 防上限电流	FB=5V,loc=0.3A	400		uA
	OC 上限电流		0.3		A
	OE 箝位电压	OE=0.001~0.3A	1.5		V
	OB 开电流	IS=0.5V	40		mA
	OB 开电流	IS=0.1V	24		mA
	OB 关电流	OB-IS=1V	-120		mA
	OB 关电流	OB-IS=0.5V	-6		mA
	OE 输出电流	开周期, OE-IS=0.6V	-0.36		A
	OC 耐压	关周期, loc=1mA	700		V

电源设计要点（参见应用例）

- 反激式电流控制型开关电源设计，不连续电流工作模式；
- 电源启动电流选择 0.5-2mA，功率管 Q1 放大倍数可按 10 计算，则启动电阻（如图 3 的 R2）选择应保证电源启动时功率管基极电流为 0.05-0.2mA，因此，可 10 倍减少启动电阻的功耗，降低了待机功耗；
- 图 3 中 C3=330pF，最高工作频率约 66KHz；
- 开关变压器（图 3 的 T1），参考绕组整流输出 4.8~9.2V（推荐 6V）为 THX202H 提供工作电源；
- 开关变压器初级峰值电流最大值为 0.3A，在宽压或 110 Vac、80V 退磁电压，则最大输出功率可达 5.5W 以上；
- THX202H 的 OC（7，8 脚）高压，而 OE（6 脚，测试用）无连接，因此可容易在 PCB 板 THX202H 的 6、7 脚间开分割槽来满足安规要求；
- 尽管 THX202 有热保护，但在需要较高输出功率时，如不考虑 THX202H 的 PCB 板散热，则可能会降低输出功率和输出电压。
- 图 3，虚线内为两组可选输出电压基准，选择 TL431（U2、R5、R6、R7、R8、R9、C9）基准精度较高和无需调校；选择稳压管（Z1、RZ）基准精度较低、但成本更低，调校 RZ 可采用成批稳压管分为几档，每档稳压管对应一个 RZ。

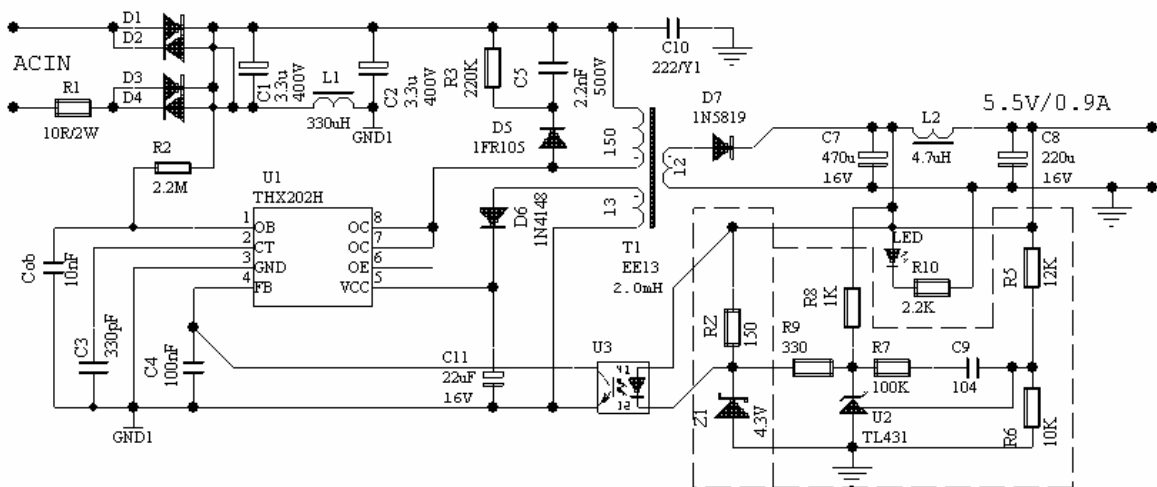


图 3、手机充电器