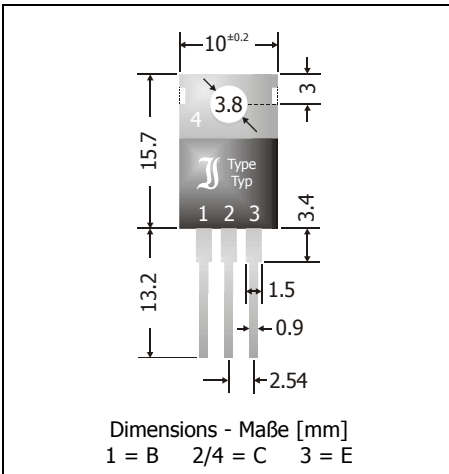


TIP31 ... TIP31C
General Purpose Silicon Power Transistors
Silizium Leistungs-Transistoren für universellen Einsatz

NPN

NPN

Version 2006-07-12



Max. power dissipation with cooling
 Max. Verlustleistung mit Kühlung 40 W

Collector current
 Kollektorstrom 3 A

Plastic case
 Kunststoffgehäuse TO-220AB

Weight approx.
 Gewicht ca. 2.2 g

Plastic material has UL classification 94V-0
 Gehäusematerial UL94V-0 klassifiziert

Standard packaging in tubes
 Standard Lieferform in Stangen



Maximum ratings (T_A = 25°C)

Grenzwerte (T_A = 25°C)

			TIP31	TIP31A	TIP31B	TIP31C
Collector-Emitter-voltage	B open	V _{CEO}	40 V	60 V	80 V	100 V
Collector-Emitter-voltage	E open	V _{CES}	40 V	60 V	80 V	100 V
Emitter-Base-voltage	C open	V _{EBO}	5 V			
Power dissipation – Verlustleistung						
without cooling – ohne Kühlung	T _A = 25°C	P _{tot}	2 W ¹⁾			
with cooling – mit Kühlung	T _C = 25°C	P _{tot}	40 W			
Collector current – Kollektorstrom (dc)		I _C	3 A			
Peak Collector current – Kollektor-Spitzenstrom		I _{CM}	5 A			
Base current – Basisstrom (dc)		I _B	1 A			
Junction temperature – Sperrschichttemperatur		T _j	-55...+150°C			
Storage temperature – Lagerungstemperatur		T _s	-55...+150°C			

Characteristics (T_j = 25°C)

Kennwerte (T_j = 25°C)

		Min.	Typ.	Max.
DC current gain – Kollektor-Basis-Stromverhältnis ²⁾				
V _{CE} = 4 V, I _C = 1 A	h _{FE}	25	–	–
V _{CE} = 4 V, I _C = 3 A	h _{FE}	10	–	50
Collector-Emitter saturation volt. – Kollektor-Emitter-Sättigungsspg. ²⁾				
I _C = 3 A, I _B = 375 mA	V _{CEsat}	–	–	1.2 V
Base-Emitter voltage – Basis-Emitter-Spannung ²⁾				
V _{CE} = 4 V, I _C = 3 A	V _{BE}	–	–	1.8 V

1 Valid, if leads are kept at ambient temperature at a distance of 5 mm from case
 Gültig wenn die Anschlussdrähte in 5 mm Abstand vom Gehäuse auf Umgebungstemperatur gehalten werden

2 Tested with pulses t_p = 300 µs, duty cycle ≤ 2% – Gemessen mit Impulsen t_p = 300 µs, Schaltverhältnis ≤ 2%

Characteristics ($T_j = 25^\circ\text{C}$)

 Kennwerte ($T_j = 25^\circ\text{C}$)

			Min.	Typ.	Max.
Collector-Emitter cutoff current – Kollektor-Emitter-Reststrom					
$V_{CE} = 30\text{ V}$ (B open)	TIP31	I_{CE0}	–	–	300 nA
	TIP31A	I_{CE0}	–	–	300 nA
$V_{CE} = 60\text{ V}$ (B open)	TIP31B	I_{CE0}	–	–	300 nA
	TIP31C	I_{CE0}	–	–	300 nA
$V_{CE} = 40\text{ V}$ (B-E short)	TIP31	I_{CES}	–	–	200 nA
$V_{CE} = 60\text{ V}$ (B-E short)	TIP31A	I_{CES}	–	–	200 nA
$V_{CE} = 80\text{ V}$ (B-E short)	TIP31B	I_{CES}	–	–	200 nA
$V_{CE} = 100\text{ V}$ (B-E short)	TIP31C	I_{CES}	–	–	200 nA
Emitter-Base cutoff current					
$V_{EB} = 5\text{ V}$, (C open)		I_{EB0}	–	–	1 mA
Gain-Bandwidth Product – Transitfrequenz					
$V_{CE} = 10\text{ V}$, $I_C = 0.5\text{ A}$, $f = 1\text{ MHz}$		f_T	3 MHz	–	–
Small signal current gain – Kleinsignal-Stromverstärkung					
$V_{CE} = 10\text{ V}$, $I_C = 0.5\text{ A}$, $f = 1\text{ kHz}$		h_{fe}	20	–	–
$V_{CE} = 10\text{ V}$, $I_C = 0.5\text{ A}$, $f = 1\text{ MHz}$		h_{fe}	3	–	–
Switching times – Schaltzeiten (between 10% and 90% levels)					
turn-on time	$I_{Con} = 1\text{ A}$	t_{on}	–	300 ns	–
turn-off time	$I_{Bon} = -I_{Boff} = 100\text{ mA}$	t_{off}	–	1 μs	–
Thermal resistance junction to ambient air Wärmewiderstand Sperrschicht – umgebende Luft		R_{thA}	< 63 K/W ¹⁾		
Thermal resistance junction to case Wärmewiderstand Sperrschicht – Gehäuse		R_{thC}	< 3 K/W		
Admissible torque for mounting Zulässiges Anzugsdrehmoment		M4	9 \pm 10% lb.in. 1 \pm 10% Nm		
Recommended complementary PNP transistors Empfohlene komplementäre PNP-Transistoren			TIP32 ... TIP32C		

1 Valid, if leads are kept at ambient temperature at a distance of 5 mm from case
 Gültig wenn die Anschlussdrähte in 5 mm Abstand vom Gehäuse auf Umgebungstemperatur gehalten werden