

東芝フォトカプラ GaAlAs 赤外 LED + フォト IC

# TLP555

- 絶縁したバスドライバ
- 高速ラインレシーバ
- マイクロプロセッサシステムのインタフェース
- MOS FET のゲートドライブ
- トランジスタインバータ

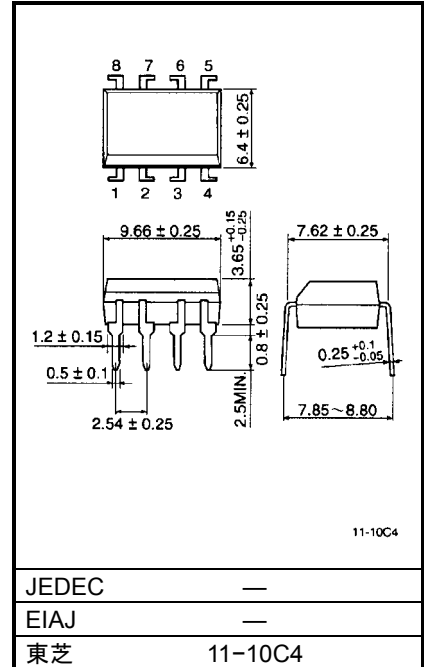
TLP555 は、GaAlAs 赤外発光ダイオードと、高利得・高速の集積回路受光チップを組み合わせた 8PIN DIP のフォトカプラです。

受光側はシュミット回路と 3 ステート出力回路を持っており、吸い込み (シンク)、はき出し (ソース) の両方向ドライブができます。また、受光 IC にはシールドをほどこし、1000 V/μs の高い瞬時コモンモード除去を与えています。

TLP555 は、バッファロジックタイプです。インバータロジックタイプが必要な場合には TLP558 があります。

- 入力しきい値電流 :  $I_F = 1.6 \text{ mA}$  (最大)
- 電源電圧 :  $V_{CC} = 4.5 \sim 20 \text{ V}$
- スイッチングスピード :  $t_{pHL}, t_{pLH} = 400 \text{ ns}$  (最大)
- 瞬時コモンモード除去電圧 :  $\pm 1000 \text{ V} / \mu\text{s}$  (最小)
- 動作温度 :  $-25 \sim 85^\circ\text{C}$  保証
- 絶縁耐圧 :  $2500 \text{ V}_{rms}$  (最小)
- UL 認定品 : UL1577、ファイル No. E67349

単位: mm

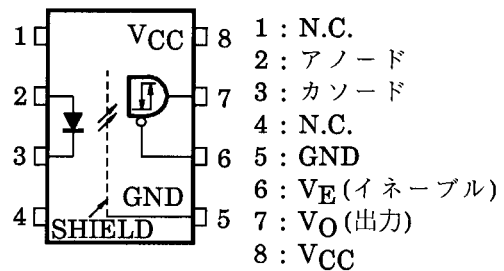


質量: 0.54 g

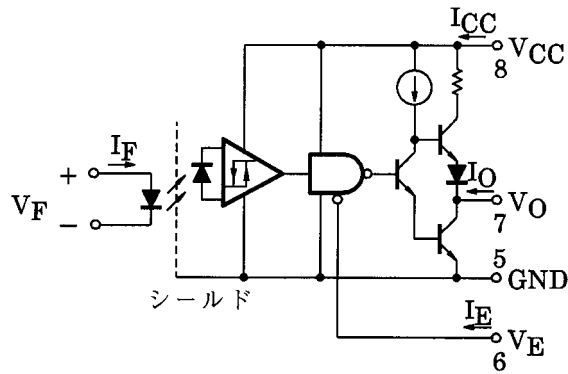
## 真理値表 (正ロジック)

入力	イネーブル	出力
H	H	Z
L	H	Z
H	L	H
L	L	L

## ピン接続図



## 内部回路図



注: 8ピンと5ピンの間に、バイパス用のコンデンサ0.1 $\mu$ Fをつける必要があります。

## 最大定格 (Ta = 25°C)

項目		記号	定格	単位
発 光 側	直 流 順 電 流	$I_F$	10	mA
	過 渡 パルス 順 電 流 (注1)	$I_{FPT}$	1	A
	直 流 逆 電 圧	$V_R$	5	V
受 光 側	出 力 電 流	$I_O$	40 / -25	mA
	ピ ーク 出 力 電 流 (注2)	$I_{OP}$	80 / -50	mA
	出 力 電 圧	$V_O$	-0.5~20	V
	電 源 電 圧	$V_{CC}$	-0.5~20	V
	3 ステートイネーブル電圧	$V_E$	-0.5~20	V
	出 力 許 容 損 失 (注3)	$P_O$	100	mW
	全 許 容 損 失 (注4)	$P_T$	200	mW
動 作 温 度	$T_{opr}$	-40~85	°C	
保 存 温 度	$T_{stg}$	-55~125	°C	
は ん だ 付 け 温 度 (10 秒) **	$T_{sol}$	260	°C	
絶 縁 耐 圧 (AC1分間、R.H.≤60%、Ta = 25°C) (注5)	$BV_S$	2500	Vrms	

注 1: パルス幅 $\leq 1\mu s$ 、300 pps。

注 2: パルス幅 $\leq 5\mu s$ 、デューティ比 $\leq 0.025$ 。

注 3: 周囲温度70°C以上で1.8 mW /°Cで減少。

注 4: 周囲温度70°C以上で3.6 mW /°Cで減少。

注 5: ピン1、2、3、4とピン5、6、7、8をそれぞれ一括し、電圧を印加する。

\*\*： リード根元より2 mm 以上。

## 推奨動作条件

項目	記号	最小	標準	最大	単位
入力ハイレベル電流、ON	$I_{F(ON)}$	2*	—	5	mA
入力ローレベル電圧、OFF	$V_{F(OFF)}$	0	—	0.8	V
電源電圧	$V_{CC}$	4.5	—	20	V
ハイレベルイネーブル電圧	$V_{EH}$	2.0	—	20	V
ローレベルイネーブル電圧	$V_{EL}$	0	—	0.8	V
ファンアウト (TTL 負荷)	N	—	—	4	—
動作温度	$T_{opr}$	-25	—	85	°C

\*: 2 mA は 20% の  $I_{FH}$  劣化を考慮した場合の値、入力しきい値は初期値で 1.6 mA 以下。

## 電気的特性 (特に指定のない場合、 $T_a = -25 \sim 85^\circ\text{C}$ 、 $V_{CC} = 4.5 \sim 20\text{ V}$ )

項目	記号	測定条件		最小	標準(*)	最大	単位
入力順電圧	$V_F$	$I_F = 5\text{ mA}$ , $T_a = 25^\circ\text{C}$		—	1.55	1.7	V
入力順電圧温度係数	$\Delta V_F / \Delta T_a$	$I_F = 5\text{ mA}$		—	-2.0	—	mV/°C
入力逆電流	$I_R$	$V_R = 5\text{ V}$ , $T_a = 25^\circ\text{C}$		—	—	10	$\mu\text{A}$
入力端子間容量	$C_T$	$V_F = 0$ , $f = 1\text{ MHz}$ , $T_a = 25^\circ\text{C}$		—	45	—	pF
出力リーク電流 ( $V_O > V_{CC}$ )	$I_{OHH}$	$I_F = 5\text{ mA}$ , $V_{CC} = 4.5\text{ V}$ $V_E = \text{GND}$	$V_O = 5.5\text{ V}$	—	—	100	$\mu\text{A}$
			$V_O = 20\text{ V}$	—	2	500	
ローレベル出力電圧	$V_{OL}$	$I_{OL} = 6.4\text{ mA}$ , $V_F = 0.8\text{ V}$ $V_E = 0.8\text{ V}$		—	0.4	0.5	V
ハイレベル出力電圧	$V_{OH}$	$I_{OH} = -2.6\text{ mA}$ , $I_F = 1.6\text{ mA}$ $V_E = 0.8\text{ V}$		2.4	3.3	—	V
ローレベルイネーブル電流	$I_{EL}$	$V_E = 0.4\text{ V}$		—	-0.13	-0.32	mA
ハイレベルイネーブル電流	$I_{EH}$	$V_E = 2.7\text{ V}$		—	—	20	$\mu\text{A}$
		$V_E = 5.5\text{ V}$		—	—	100	
		$V_E = 20\text{ V}$		—	0.01	250	
ローレベルイネーブル電圧	$V_{EL}$	—		—	—	0.8	V
ハイレベルイネーブル電圧	$V_{EH}$	—		2.0	—	—	V
ローレベル供給電流	$I_{CCL}$	$V_F = 0\text{ V}$ , $V_E = \text{GND}$	$V_{CC} = 5.5\text{ V}$	—	5	6.0	mA
			$V_{CC} = 20\text{ V}$	—	5.6	7.5	
ハイレベル供給電流	$I_{CCH}$	$I_F = 5\text{ mA}$ $V_E = \text{GND}$	$V_{CC} = 5.5\text{ V}$	—	2.5	4.5	mA
			$V_{CC} = 20\text{ V}$	—	2.8	6.0	
ハイインピーダンス出力電流	$I_{OZL}$	$I_F = 5\text{ mA}$ , $V_E = 2\text{ V}$	$V_O = 0.4\text{ V}$	—	1	-20	$\mu\text{A}$
			$V_O = 2.4\text{ V}$	—	—	20	
	$I_{OZH}$	$V_F = 0\text{ V}$ , $V_E = 2\text{ V}$	$V_O = 5.5\text{ V}$	—	—	100	
			$V_O = 20\text{ V}$	—	0.01	500	
ローレベルショート回路出力電流 (注6)	$I_{OSL}$	$V_F = 0\text{ V}$ $V_E = 0.8\text{ V}$	$V_O = V_{CC} = 5.5\text{ V}$	25	55	—	mA
			$V_O = V_{CC} = 20\text{ V}$	40	80	—	
ハイレベルショート回路出力電流 (注6)	$I_{OSH}$	$I_F = 5\text{ mA}$ , $V_O = \text{GND}$ $V_E = 0.8\text{ V}$	$V_{CC} = 5.5\text{ V}$	-10	-25	—	mA
			$V_{CC} = 20\text{ V}$	-25	-60	—	
“出力 L → 出力 H” 入力電流	$I_{FH}$	$V_E = 0.8\text{ V}$ , $I_O = -2.6\text{ mA}$ $V_O > 2.4\text{ V}$		—	0.4	1.6	mA
“出力 H → 出力 L” 入力電圧	$V_{FL}$	$V_E = 0.8\text{ V}$ , $I_O = 6.4\text{ mA}$ , $V_O < 0.4\text{ V}$		0.8	—	—	V
入力電流ヒステリシス	$I_{HYS}$	$V_{CC} = 5\text{ V}$ , $V_E = \text{GND}$		—	0.05	—	mA
絶縁抵抗	$R_S$	$V_S = 500\text{ V}$ , R.H. $\leq 60\%$ $T_a = 25^\circ\text{C}$ (注5)		$5 \times 10^{10}$	$10^{14}$	—	$\Omega$
入出力間容量	$C_S$	$V_S = 0$ , $f = 1\text{ MHz}$ , $T_a = 25^\circ\text{C}$ (注5)		—	1.0	—	pF

\*: 標準値は、 $T_a = 25^\circ\text{C}$ 、 $V_{CC} = 5\text{ V}$ 、 $I_F (\text{ON}) = 3\text{ mA}$  の値。

## スイッチング特性 (特に指定のない場合、 $T_a = 25^\circ\text{C}$ 、 $V_{CC} = 4.5 \sim 20\text{ V}$ )

項目	記号	測定回路	測定条件	最小	標準(*)	最大	単位
伝達遅延時間 (L→H) (注7)	$t_{pLH}$	図1	$I_F = 0 \rightarrow 3\text{ mA}$	—	235	400	ns
伝達遅延時間 (H→L) (注7)	$t_{pHL}$		$I_F = 3 \rightarrow 0\text{ mA}$	—	250	400	ns
立ち上がり時間 (10-90%)	$t_r$		$I_F = 0 \rightarrow 3\text{ mA}$ , $V_{CC} = 5\text{ V}$	—	35	75	ns
立ち下がり時間 (90-10%)	$t_f$		$I_F = 3 \rightarrow 0\text{ mA}$ , $V_{CC} = 5\text{ V}$	—	20	75	ns
イネーブル伝達遅延時間	$t_{pZH}$	図2	$V_E = 3 \rightarrow 0\text{ V}$	—	—	—	ns
イネーブル伝達遅延時間	$t_{pZL}$		$V_E = 3 \rightarrow 0\text{ V}$	—	—	—	ns
ディスエイブル伝達遅延時間	$t_{pHZ}$		$V_E = 0 \rightarrow 3\text{ V}$	—	—	—	ns
ディスエイブル伝達遅延時間	$t_{pLZ}$		$V_E = 0 \rightarrow 3\text{ V}$	—	—	—	ns
ハイレベル瞬時 コモンモード除去電圧 (注8)	$CM_H$	図3	$I_F = 1.6\text{ mA}$ , $V_{CM} = 50\text{ V}$ $V_O(\text{min}) = 2\text{ V}$	-1000	—	—	$\text{V}/\mu\text{s}$
ローレベル瞬時 コモンモード除去電圧 (注8)	$CM_L$		$I_F = 0\text{ mA}$ , $V_{CM} = 50\text{ V}$ $V_O(\text{max}) = 0.8\text{ V}$	1000	—	—	$\text{V}/\mu\text{s}$

\*: 標準値は  $T_a = 25^\circ\text{C}$ 、 $V_{CC} = 5\text{ V}$  の値

注 6: 出力ショート回路は、10 ms 以上にしないでください。

注 7: 伝達遅延時間  $t_{pLH}$  は、入力パルスのリーディングエッジにおける 50% の点から出力パルスのリーディングエッジにおける 1.3 V の点までの時間。

伝達遅延時間  $t_{pHL}$  は、入力パルスのトレイリングエッジにおける 50% の点から出力パルスのトレイリングエッジにおける 1.3 V の点までの時間。

注 8:  $CM_L$  はローレベル ( $V_{out} < 0.8\text{ V}$ ) を維持できる、コモンモード電圧波形の最大立ち上がりを (電圧/時間) で表したものの。

$CM_H$  はハイレベル ( $V_{out} < 2.0\text{ V}$ ) を維持できる、コモンモード電圧波形の最大立ち下がり (電圧/時間) で表したものの。

注 9: 出力フォト IC は、非常に高感度のアンプを内蔵しており、発振防止用として、ピン 8 ( $V_{CC}$ ) とピン 5 (GND) の間に高周波特性のよいバイパスコンデンサ  $0.1\ \mu\text{F}$  をピンより 1 cm 以内の場所に取りつけてください。ない場合には、スピードや ON / OFF の正常な動作をしない場合があります。

図1  $t_{pHL}$ 、 $t_{pLH}$ 、 $t_r$ 、 $t_f$  測定回路、波形

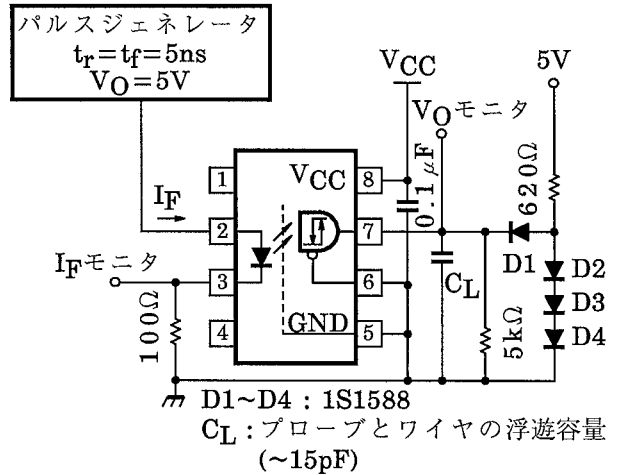
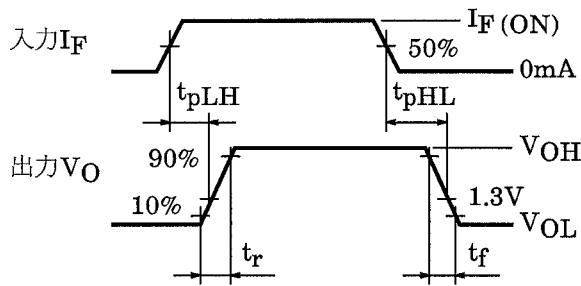


図2  $t_{pHZ}$ 、 $t_{pZH}$ 、 $t_{pLZ}$ 、 $t_{pZL}$  測定回路、波形

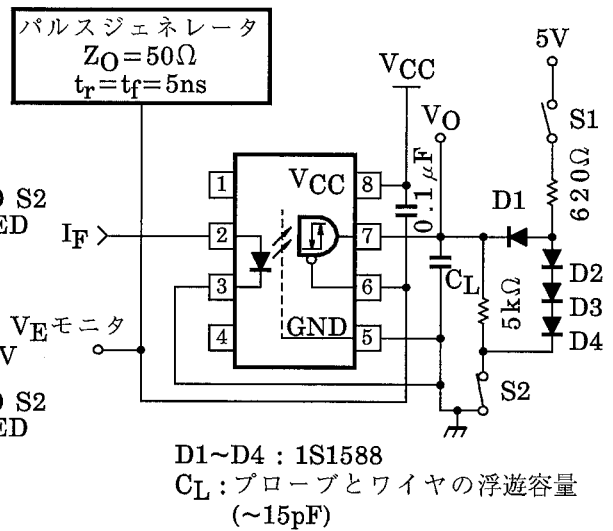
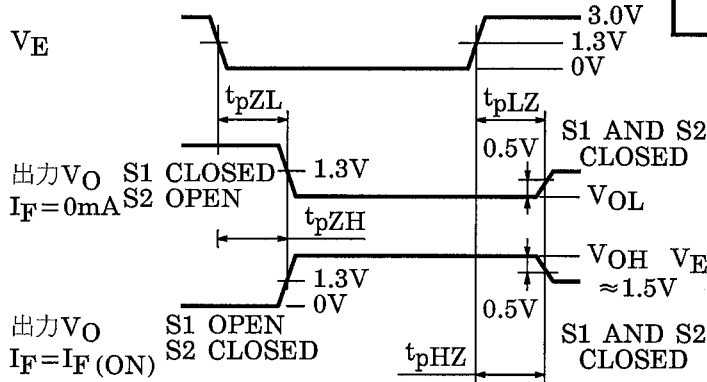
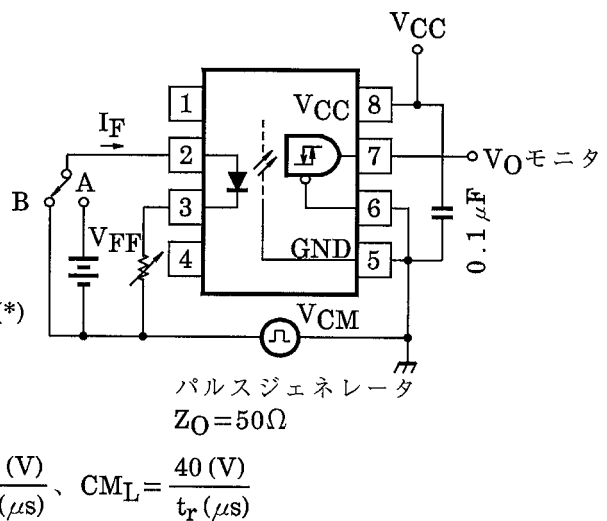
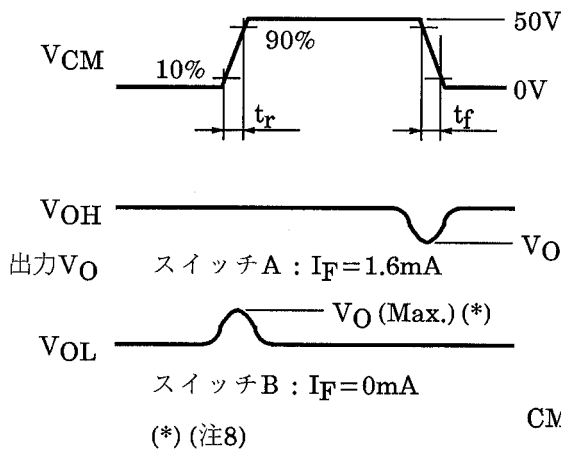


図3 コモンモードノイズ除去電圧測定回路、波形



$$CM_H = \frac{40(V)}{t_f(\mu s)}, \quad CM_L = \frac{40(V)}{t_r(\mu s)}$$

## 当社半導体製品取り扱い上のお願

000629TBC

- 当社は品質、信頼性の向上に努めておりますが、一般に半導体製品は誤作動したり故障することがあります。当社半導体製品をご使用いただく場合は、半導体製品の誤作動や故障により、生命・身体・財産が侵害されることのないように、購入者側の責任において、機器の安全設計を行うことをお願いします。  
なお、設計に際しては、最新の製品仕様をご確認の上、製品保証範囲内でご使用いただくと共に、考慮されるべき注意事項や条件について「東芝半導体製品の取り扱い上のご注意とお願い」、「半導体信頼性ハンドブック」などをご確認ください。
- 本資料に掲載されている製品は、一般的電子機器（コンピュータ、パーソナル機器、事務機器、計測機器、産業用ロボット、家電機器など）に使用されることを意図しています。特別に高い品質・信頼性が要求され、その故障や誤作動が直接人命を脅かしたり人体に危害を及ぼす恐れのある機器（原子力制御機器、航空宇宙機器、輸送機器、交通信号機器、燃焼制御、医療機器、各種安全装置など）にこれらの製品を使用すること（以下“特定用途”という）は意図もされていませんし、また保証もされていません。本資料に掲載されている製品を当該特定用途に使用することは、お客様の責任でなされることとなります。
- 本資料に掲載されている製品の材料には、GaAs（ガリウムヒ素）が使われています。その粉末や蒸気は人体に対し危険ですので、破壊、切断、粉砕や化学的な分解はしないでください。また、製品を廃棄する場合は法規に従い、一般産業廃棄物や家庭用ゴミとは混ぜないでください。
- 本資料に掲載されている製品は、外国為替および外国貿易法により、輸出または海外への提供が規制されているものです。
- 本資料に掲載されている技術情報は、製品の代表的動作・応用を説明するためのもので、その使用に際して当社および第三者の知的財産権その他の権利に対する保証または実施権の許諾を行うものではありません。
- 本資料の掲載内容は、技術の進歩などにより予告なしに変更されることがあります。