

METALLIZED POLYESTER FILM CAPACITOR-BOX-MEC

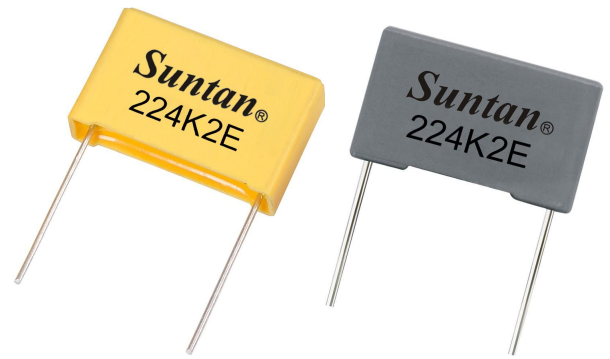
Suntan®

NON-INDUCTIVE, PLASTIC CASE AND EPOXY RESIN

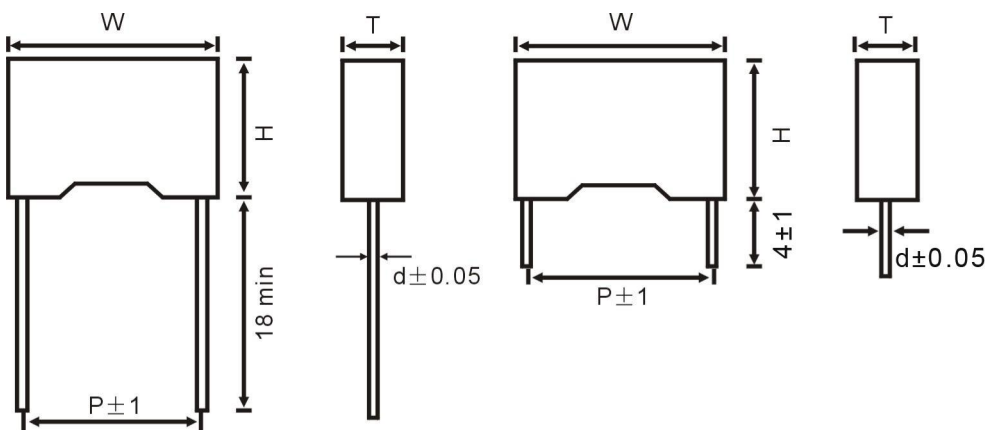
TS02B

FEATURES

- High reliability
- Box type provides the identical outer appearance



SPECIFICATIONS			
Reference Standard	GB7332 (IEC 60384-2)		
Climatic Category	40/85/21		
Operating Temperature Range	-40°C ~ +85°C		
Rated Voltage	63V, 100V, 160V, 250V, 400V, 630V		
Capacitance Range	0.0010μF – 2.2μF		
Capacitance Tolerance	±5% (J), ±10% (K), ±20% (M)		
Voltage Proof	1.6U _R (5s)		
Dissipation Factor	Frequency	C _R ≤ 0.1μF	C _R > 0.1μF
	1kHz	≤ 1.0%	≤ 1.0%
Insulation Resistance	U _R > 100V	≥ 7500MΩ, C _R ≤ 0.33μF ≥ 2500s, C _R > 0.33μF	(20°C, 100V, 1min)
	U _R ≤ 100V	≥ 3750MΩ, C _R ≤ 0.33μF ≥ 1250s, C _R > 0.33μF	(20°C, 10V, 1min)



METALLIZED POLYESTER FILM CAPACITOR-BOX-MEC

Suntan®

NON-INDUCTIVE, PLASTIC CASE AND EPOXY RESIN

TS02B

Dimensions (mm)

P=7.5

(Pitch Size) P	7.5
(Lead Wire Dia.) d±0.05	0.6
(Dimension Tolerance: W, H, T)	W±0.5, H±0.5, T±0.5

(μF)	63VDC				100VDC				250VDC				400VDC				630VDC				
	W	H	T	P	W	H	T	P	W	H	T	P	W	H	T	P	W	H	T	P	
0.0033	--	--	--	--	--	--	--	--	--	--	--	--	--	v	--	--	10.0	9.0	4.0	7.5	
0.0047	--	--	--	--	--	--	--	--	--	--	--	--	--	--	--	--	10.0	9.0	4.0	7.5	
0.0068	--	--	--	--	--	--	--	--	--	--	--	--	--	--	--	--	10.0	9.0	4.0	7.5	
0.010	--	--	--	--	--	--	--	--	--	--	--	--	--	--	--	--	10.0	9.0	4.0	7.5	
0.015	--	--	--	--	--	--	--	--	--	--	--	--	10.0	9.0	4.0	7.5	10.0	11.0	5.0	7.5	
0.022	--	--	--	--	--	--	--	--	--	--	--	--	10.0	9.0	4.0	7.5	10.0	12.0	6.0	7.5	
0.033	--	--	--	--	--	--	--	--	--	--	--	--	10.0	9.0	4.0	7.5	--	--	--	--	
0.047	--	--	--	--	--	--	--	--	--	10.0	9.0	4.0	7.5	10.0	11.0	5.0	7.5	--	--	--	--
0.068	--	--	--	--	--	--	--	--	--	10.0	9.0	4.0	7.5	10.0	11.0	5.0	7.5	--	--	--	--
0.10	--	--	--	--	10.0	9.0	4.0	7.5	10.0	9.0	4.0	7.5	10.0	12.0	6.0	7.5	--	--	--	--	
0.15	--	--	--	--	10.0	9.0	4.0	7.5	10.0	11.0	5.0	7.5	--	--	--	--	--	--	--	--	
0.22	10.0	9.0	4.0	7.5	10.0	9.0	4.0	7.5	10.0	12.0	6.0	7.5	--	--	--	--	--	--	--	--	
0.33	10.0	9.0	4.0	7.5	10.0	9.0	4.0	7.5	--	--	--	--	--	--	--	--	--	--	--	--	
0.47	10.0	9.0	4.0	7.5	10.0	12.0	6.0	7.5	--	--	--	--	--	--	--	--	--	--	--	--	
0.68	10.0	11.0	5.0	7.5	--	--	--	--	--	--	--	--	--	--	--	--	--	--	--	--	
1.0	10.0	12.0	6.0	7.5	--	--	--	--	--	--	--	--	--	--	--	--	--	--	--	--	

P=10.0, 15.0

(Pitch Size) P	10.0	15.0
(Lead Wire Dia.) d±0.05	0.6	T≤6, d:0.6 T>6, d:0.8
(Dimension Tolerance: W, H, T)	W±0.5, H±0.5, T±0.5	

(μF)	63VDC				100VDC				160VDC				250VDC				400VDC				630VDC			
	W	H	T	P	W	H	T	P	W	H	T	P	W	H	T	P	W	H	T	P	W	H	T	P
0.0047	13.0	9.0	4.0	10.0	13.0	9.0	4.0	10.0	13.0	9.0	4.0	10.0	13.0	9.0	4.0	10.0	13.0	9.0	4.0	10.0	13.0	9.0	4.0	10.0
0.0068	13.0	9.0	4.0	10.0	13.0	9.0	4.0	10.0	13.0	9.0	4.0	10.0	13.0	9.0	4.0	10.0	13.0	9.0	4.0	10.0	13.0	9.0	4.0	10.0
0.01	13.0	9.0	4.0	10.0	13.0	9.0	4.0	10.0	13.0	9.0	4.0	10.0	13.0	9.0	4.0	10.0	13.0	11.0	5.0	10.0	13.0	9.0	4.0	10.0
0.015	13.0	9.0	4.0	10.0	13.0	9.0	4.0	10.0	13.0	9.0	4.0	10.0	13.0	9.0	4.0	10.0	13.0	9.0	4.0	10.0	13.0	9.0	4.0	10.0
0.022	13.0	9.0	4.0	10.0	13.0	9.0	4.0	10.0	13.0	9.0	4.0	10.0	13.0	9.0	4.0	10.0	13.0	9.0	4.0	10.0	13.0	9.0	4.0	10.0
0.033	13.0	9.0	4.0	10.0	13.0	9.0	4.0	10.0	13.0	9.0	4.0	10.0	13.0	9.0	4.0	10.0	13.0	9.0	4.0	10.0	13.0	9.0	4.0	10.0
0.033	--	--	--	--	--	--	--	--	--	--	--	--	--	--	--	--	--	--	--	--	18.0	11.0	5.0	15.0
0.047	13.0	9.0	4.0	10.0	13.0	9.0	4.0	10.0	13.0	9.0	4.0	10.0	13.0	11.0	5.0	10.0	18.0	11.0	5.0	15.0	18.0	11.0	5.0	15.0
0.068	13.0	11.0	5.0	10.0	13.0	11.0	5.0	10.0	13.0	11.0	5.0	10.0	13.0	12.0	6.0	10.0	18.0	11.0	5.0	15.0	18.0	11.0	5.0	15.0
0.10	13.0	11.0	5.0	10.0	13.0	9.0	4.0	10.0	13.0	9.0	4.0	10.0	18.0	11.0	5.0	15.0	18.0	11.0	5.0	15.0	18.0	12.0	6.0	15.0
0.15	13.0	11.0	5.0	10.0	13.0	9.0	4.0	10.0	13.0	11.0	5.0	10.0	18.0	11.0	5.0	15.0	18.0	11.0	5.0	15.0	--	--	--	--
0.22	13.0	9.0	4.0	10.0	13.0	9.0	4.0	10.0	13.0	11.0	5.0	10.0	18.0	11.0	5.0	15.0	--	--	--	--	--	--	--	--
0.33	13.0	9.0	4.0	10.0	13.0	9.0	4.0	10.0	--	--	--	--	--	--	--	--	--	--	--	--	--	--	--	--
0.33	13.0	9.0	4.0	10.0	18.0	11.0	5.0	15.0	18.0	11.0	5.0	15.0	18.0	11.0	5.0	15.0	--	--	--	--	--	--	--	--
0.47	13.0	11.0	5.0	10.0	13.0	11.0	5.0	10.0	--	--	--	--	--	--	--	--	--	--	--	--	--	--	--	--
0.47	--	--	--	--	18.0	11.0	5.0	15.0	18.0	12.0	6.0	15.0	--	--	--	--	--	--	--	--	--	--	--	--
0.68	--	--	--	--	18.0	11.0	5.0	15.0	--	--	--	--	--	--	--	--	--	--	--	--	--	--	--	--
0.68	18.0	11.0	5.0	15.0	18.0	12.0	6.0	15.0	18.0	13.5	7.5	15.0	--	--	--	--	--	--	--	--	--	--	--	--
1.0	18.0	11.0	5.0	15.0	18.0	11.0	5.0	15.0	18.0	14.5	8.5	15.0	18.0	14.5	8.5	15.0	--	--	--	--	--	--	--	--
1.5	18.0	12.0	6.0	15.0	18.0	15.5	9.5	15.0	18.0	15.5	9.5	15.0	--	--	--	--	--	--	--	--	--	--	--	--
2.2	18.0	13.5	7.5	15.0	18.0	19.0	11.0	15.0	18.0	19.0	11.0	15.0	18.0	19.0	11.0	15.0	--	--	--	--	--	--	--	--

Note: Specification are subject to change without notice. For more detail and update, please visit our website.