



七通道达林顿管驱动电路

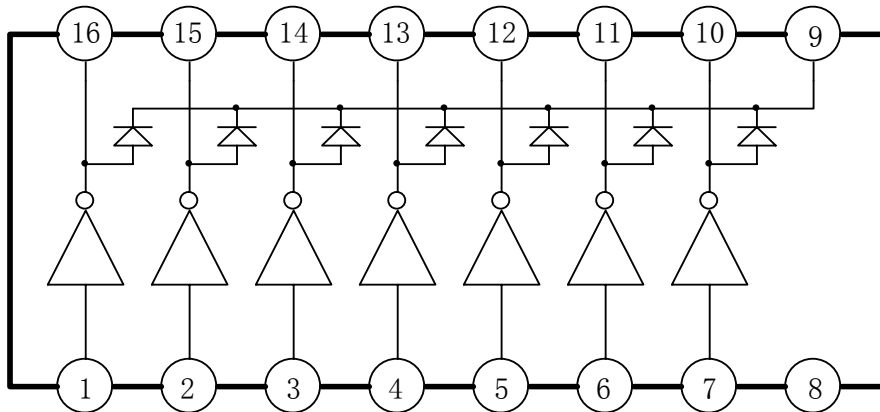
1、概述

CS2003CP 是一块高压、大电流的达林顿管阵列驱动电路，内含七组 NPN 型达林顿管。各组达林顿管发射极均连接在一起，集电极开路输出。主要应用于驱动继电器、电铃锤、照明设备及 LED 显示等系统。其特点如下：

- 单个通道灌电流最大可达 500mA
- 连续输出高电压最小可达 50V
- 在 5V 工作条件下，输出端可 TTL、CMOS 直接相连
- 输出端集成钳位二极管
- 封装形式：DIP16 / SOP16

2、功能框图与引脚说明

2.1、功能框图



2.2、引脚说明

引脚	符号	功能	引脚	符号	功能
1	IN1	输入 1	9	COM	公共端
2	IN2	输入 2	10	OUT7	输出 7
3	IN3	输入 3	11	OUT6	输出 6
4	IN4	输入 4	12	OUT5	输出 5
5	IN5	输入 5	13	OUT4	输出 4
6	IN6	输入 6	14	OUT3	输出 3
7	IN7	输入 7	15	OUT2	输出 2
8	GND	地	16	OUT1	输出 1

3、电特性

3.1、极限参数

除非另有规定， $T_{amb}=25^{\circ}\text{C}$

参数	符号	范围	单位
连续输出电压	$V_{CE(SUS)}$	-0.5~50	V
输出电流	I_{OUT}	500	mA/ch
输入电压	V_{IN}	-0.5~30	V
钳位二极管反向电压	V_R	50	V
钳位二极管正向电流	I_F	500	mA
功率损耗	DIP16	P_D	W
	SOP16		
工作温度范围	T_{opr}	-40~85	$^{\circ}\text{C}$
存储温度	T_{stg}	-55~150	$^{\circ}\text{C}$

注：安装在 $30\text{mm}\times 30\text{mm}\times 1.6\text{mm}$ 50%铜的环氧树脂板上。

3.2、推荐使用条件

$T_{amb}=-40\sim 85^{\circ}\text{C}$

参数名称	符号	使用条件	规范值			单位
			最小	典型	最大	
输出保持电压	$V_{CE(SUS)}$		0	-	50	V
输出电流	I_{OUT}	$T_{pw}=25\text{ms}$ 7通道 占空比为 10%	0	-	370	mA
		$T_{amb}=85^{\circ}\text{C}$ $T_j=120^{\circ}\text{C}$ 占空比为 50%	0	-	130	
输入电压	V_{IN}		0	-	24	V
输入电压 (输出开)	$V_{IN(ON)}$	$I_{OUT}=400\text{mA}$ $h_{FE}=800$	2.8	-	24	V
输入电压 (输出关)	$V_{IN(OFF)}$		0	-	0.7	V
钳位二极管 反向电压	V_R		-	-	50	V
钳位二极管 正向电流	I_F	$T_{amb}=85^{\circ}\text{C}$	-	-	350	mA
功率损耗	P_D	$T_{amb}=85^{\circ}\text{C}$ (注)	-	-	0.76	W

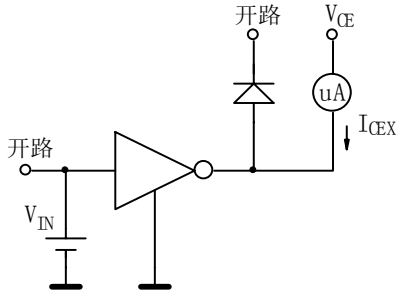
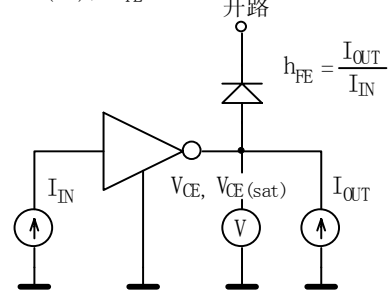
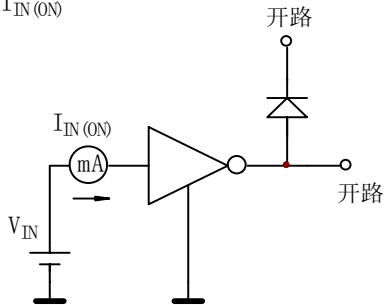
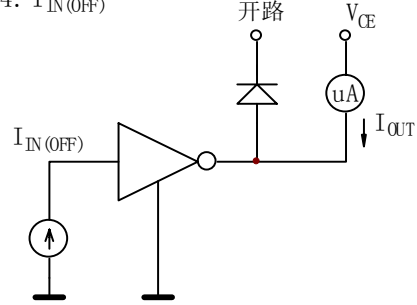
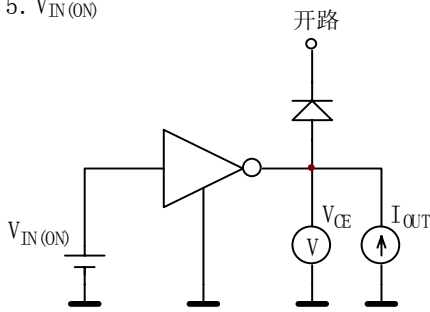
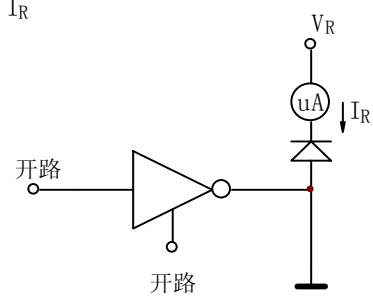
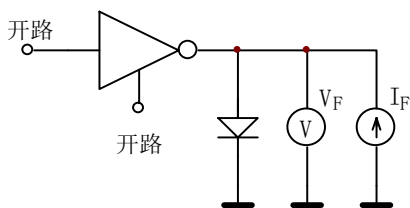
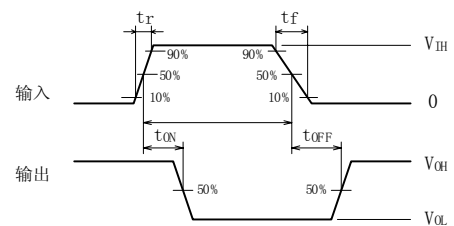
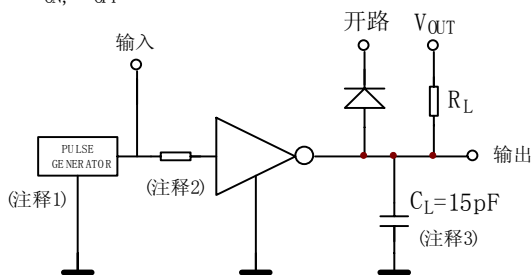
注：安装在 $30\text{mm}\times 30\text{mm}\times 1.6\text{mm}$ 50%铜的环氧树脂板上。

3.3、电特性

除非另有规定， $T_{amb}=25^{\circ}\text{C}$

参数名称	符号	测试条件	规范值			单位	图号
			最小	典型	最大		
输出灌电流	I_{CEX}	$V_{CE}=50\text{V}$, $T_{amb}=25^{\circ}\text{C}$	-	-	50	μA	1
		$V_{CE}=50\text{V}$, $T_{amb}=85^{\circ}\text{C}$	-	-	100		
集电极、发射极饱和压降	$V_{CE(sat)}$	$I_{OUT}=350\text{mA}$ $I_{IN}=500\mu\text{A}$	-	1.3	1.6	V	2
		$I_{OUT}=200\text{mA}$ $I_{IN}=350\mu\text{A}$	-	1.1	1.3		
		$I_{OUT}=100\text{mA}$ $I_{IN}=250\mu\text{A}$	-	0.9	1.1		
直流电流传输率	h_{FE}	$V_{CE}=2\text{V}$ $I_{OUT}=350\text{mA}$	1000	-	-		2
输入电流 (输出开)	$I_{IN(ON)}$	$V_{IN}=2.4\text{V}$ $I_{OUT}=350\text{mA}$	-	0.4	0.7	mA	3
输入电流 (输出关)	$I_{IN(OFF)}$	$I_{OUT}=500\mu\text{A}$ $T_{amb}=85^{\circ}\text{C}$	50	65	-	μA	4
输入电压 (输出开)	$V_{IN(ON)}$	$V_{CE}=2\text{V}$ $I_{OUT}=350\text{mA}$	-	-	2.6	V	5
		$h_{FE}=800$ $I_{OUT}=200\text{mA}$	-	-	2.0		
钳位二极管 反向电流	I_R	$V_R=50\text{V}$, $T_{amb}=25^{\circ}\text{C}$	-	-	50	μA	6
		$V_R=50\text{V}$, $T_{amb}=85^{\circ}\text{C}$	-	-	100		
钳位二极管 正向电压	V_F	$I_F=350\text{mA}$	-	-	2.0	V	7
输入电容	C_{IN}		-	15	-	pF	—
开启延迟时间	t_{ON}	$V_{OUT}=50\text{V}$ $R_L=125\Omega$, $C_L=15\text{pF}$	-	0.1	-	μs	8
关闭延迟时间	t_{OFF}	$V_{OUT}=50\text{V}$ $R_L=125\Omega$, $C_L=15\text{pF}$	-	0.2	-		

4、测试线路

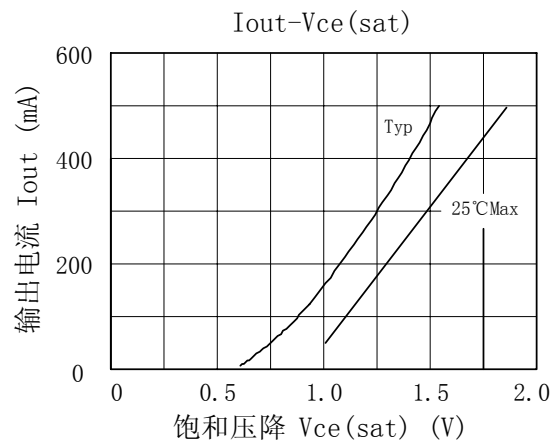
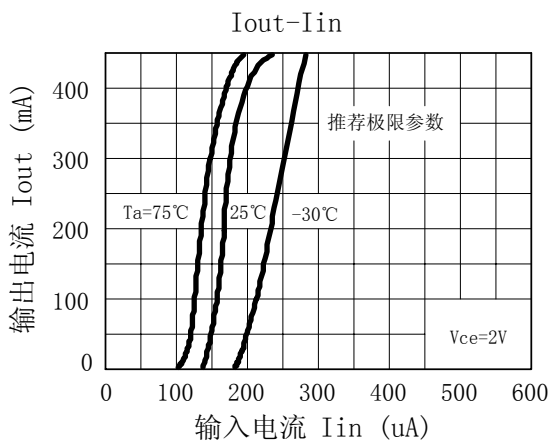
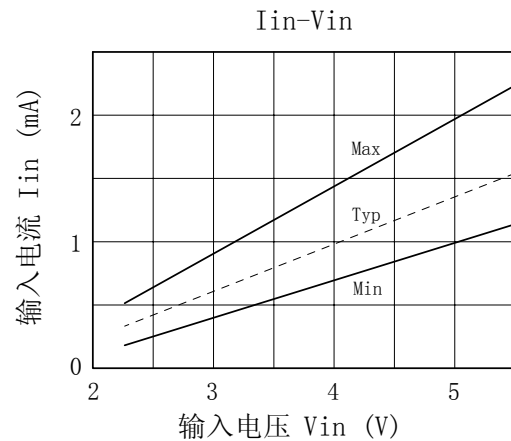
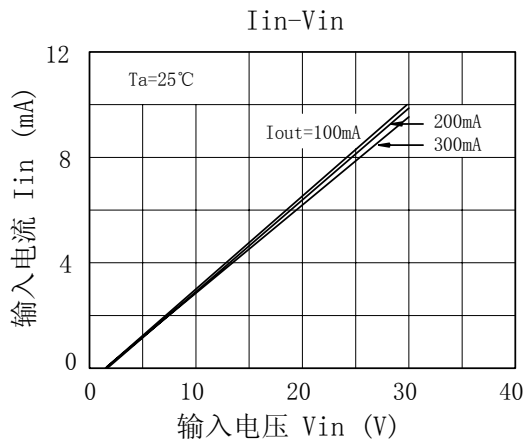
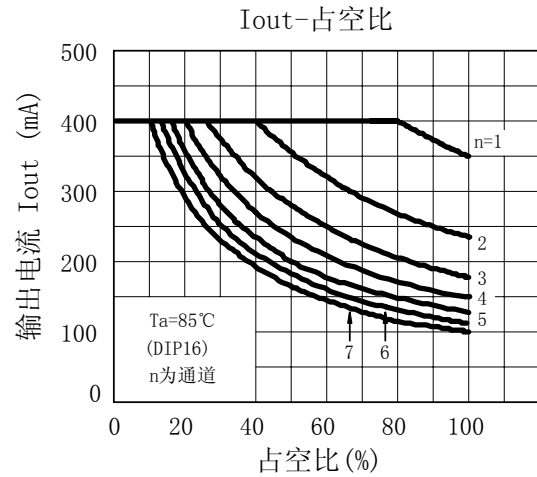
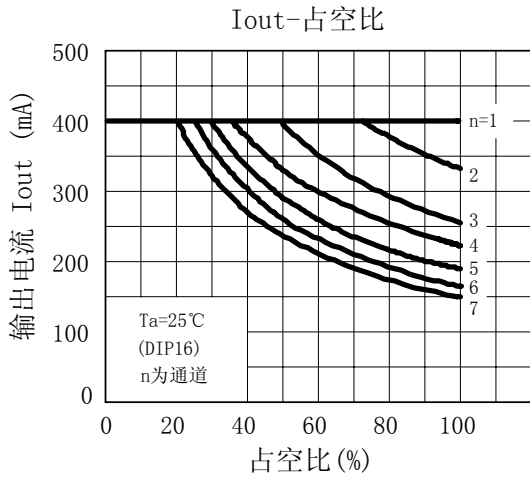
 1. I_{CEX}

 2. $V_{CE(sat)}$, h_{FE}

 3. $I_{IN(ON)}$

 4. $I_{IN(OFF)}$

 5. $V_{IN(ON)}$

 6. I_R

 7. V_F

 8. t_{ON} , t_{OFF}


注释 1: 脉冲宽度为 50us, 占空比 10%, 输出阻抗 50Ω , $t_r \leq 5ns$, $t_f \leq 10ns$ 。

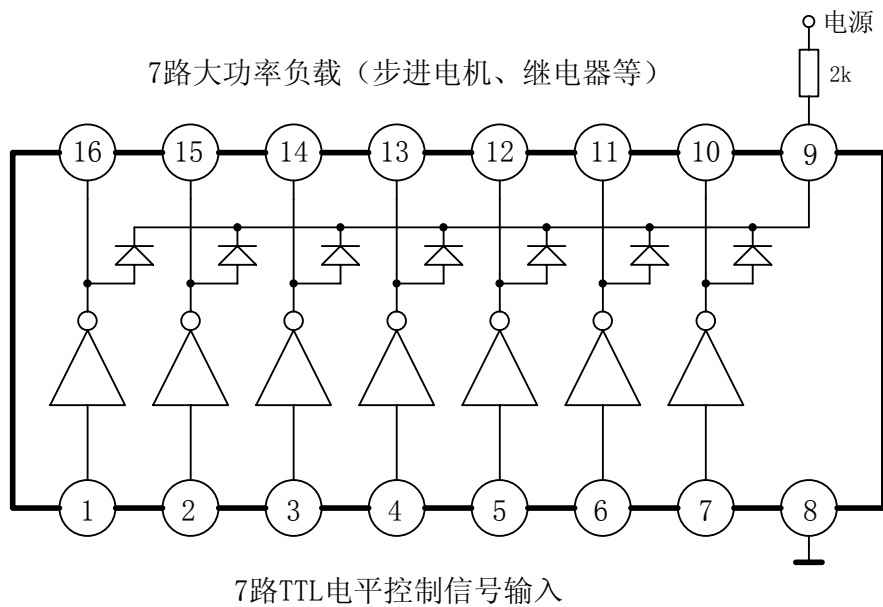
注释 2: 电阻为 0, 输入电压为 3V。

注释 3: CL 包括探针及夹具上的电容

5、特性曲线

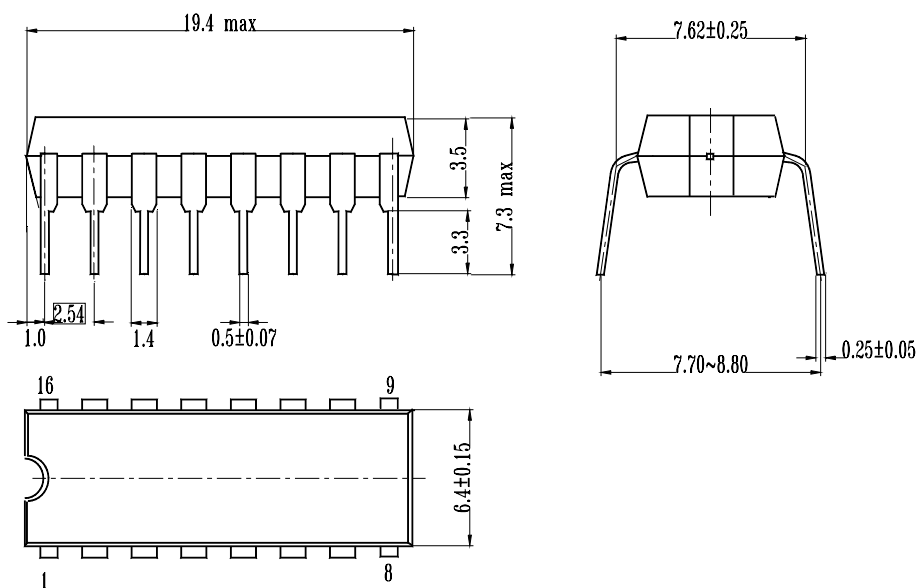


6、典型应用线路



7、外形尺寸与外形图

7.1 DIP16 封装



7.2 SOP16 封装

