



 **深圳市华瑞科电子有限公司**  
HUA RUI KE  
地址: 深圳市福田区海外装饰大厦A座15A35-15A36 电话: 0755-83019251 13823555393  
0755-83019307 E-mail: icshi@163.com http://www.hrkdz.hqew.com

*Analog Semiconductor IC*

# VDA 系列

低电压, 低功耗,  $\pm 1\%$  高精度电压检测  
CMOS 电压检测器

Rev. C09-09

*AnaSem Inc.*  
..... Future of the analog world



# AnaSem

## 产品规格书

### 安纳森半导体

低电压，低功耗， $\pm 1\%$  高精度电压检测 CMOS 电压检测器

## VDA 系列

### 概述

VDA系列乃用于低电压范围的低功耗，高检测精度的电压检测器。VDA系列达成的检测精度是以集成电路内以温度系数调整的高准确率参考电压值来作基准。本集成电路采用最新的CMOS生产技术和激光微调技术，与精锐的生产监控，也能提供CMOS或N-沟道的两种输出方式；而集成电路的封装均能以SOT-23或SON-4类提供。



**RoHS**  
符合标准

### 特点

- 检测电压范围..... 0.8V~6.0V (能以每0.1V间隔设定检测电压)
- 工作电压范围..... 0.7V~6.0V
- 高精度电压检测 .....  $\pm 1\%$  ( $V_{DET}=1.8V\sim 6.0V$ ) /  $\pm 2\%$  ( $V_{DET}=0.8V\sim 1.7V$ )
- 电压检测温度特性..... Typ.  $\pm 20\text{ppm}/^\circ\text{C}$  ( $V_{DET} = 1.8V\sim 6.0V$ )
- 输出类别 ..... CMOS or N-channel open drain
- 低功耗 ..... Typ.  $0.6\mu\text{A}$  ( $V_{IN} = 1.5V$ )
- 工作温度范围 .....  $-40^\circ\text{C} \sim +85^\circ\text{C}$
- 小型封装 ..... SOT-23 (400mW), SON-4 (400mW)

### 应用范围

- 微型处理器的从设程序
- 各类系统的开动从设
- 电池充电检测
- 各类系统备用电源，电池开关控制
- 电池寿命检测



HUA RUI KE  
地址: 深圳市福田区海外装饰大厦A座15A35-15A36  
0755-83019307

## 深圳市华瑞科电子有限公司

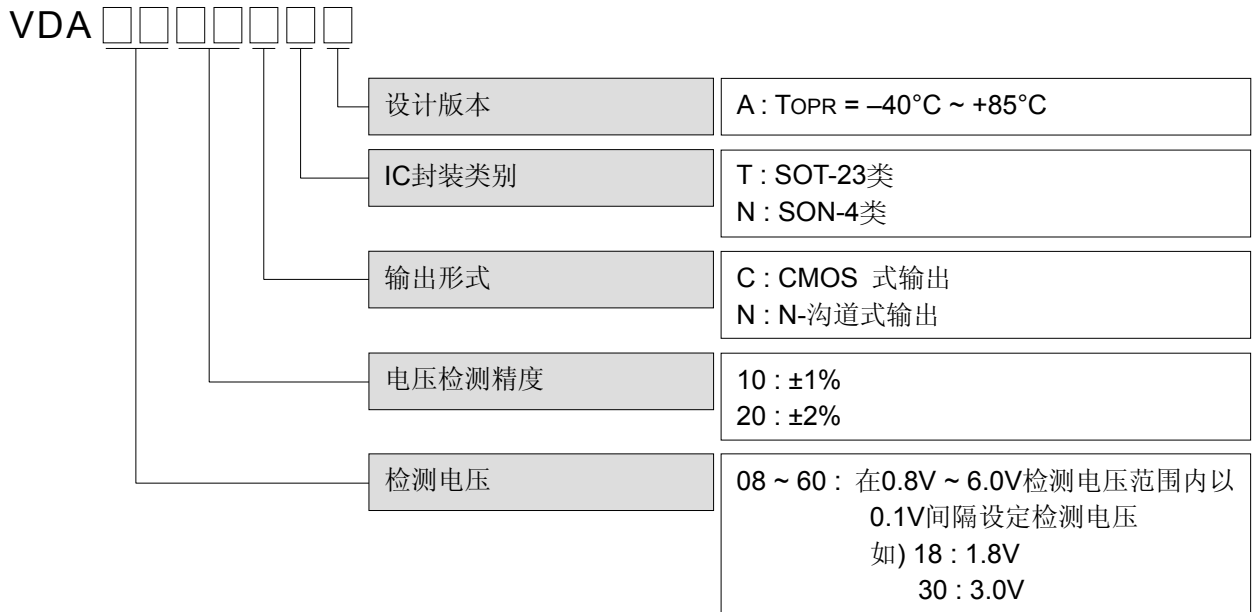
1

地址: 深圳市福田区海外装饰大厦A座15A35-15A36 电话: 0755-83019251 13823555393  
E-mail: icshi@163.com http://www.hrkdz.hqew.com

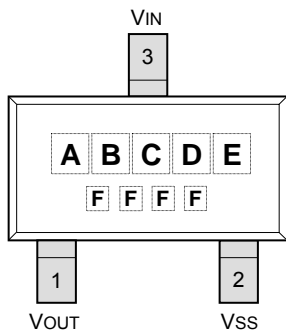
AnaSem Inc.

..... Future of the analog world

产品型号定义



PIN脚排位 / IC封装记号 (SOT-23)



● Pin脚排位

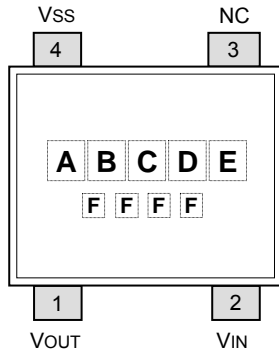
位置.	记号	解说
1	VOUT	输出
2	VSS	接地
3	VIN	电压输入

● IC封装记号

位置	记号	解说
A	C 或 N	输出模式
BC	08~60	检测电压
D	1 or 2	电压检测精度
E	A	版本
F	厂方设定	生产批号



## PIN 脚排位 / IC封装记号 (SON-4)



(顶视图)

## ● Pin脚排位

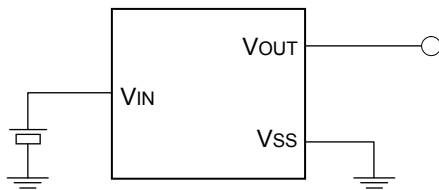
位置	记号	解说
1	VOUT	电压输出
2	VIN	电压输入
3	NC	不接 (开电路)
4	VSS	接地

## ● IC封装记号

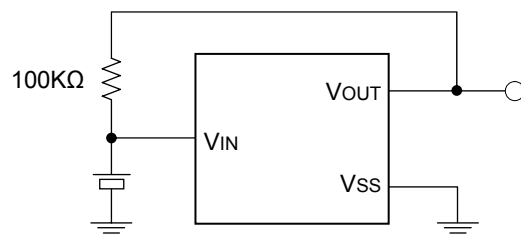
位置	记号	解说
A	C 或 N	输出模式
BC	08~60	检测电压
D	1 or 2	电压检测精度
E	A	版本
F	厂方设定	生产批号

## 典型应用电路

## ● CMOS式输出



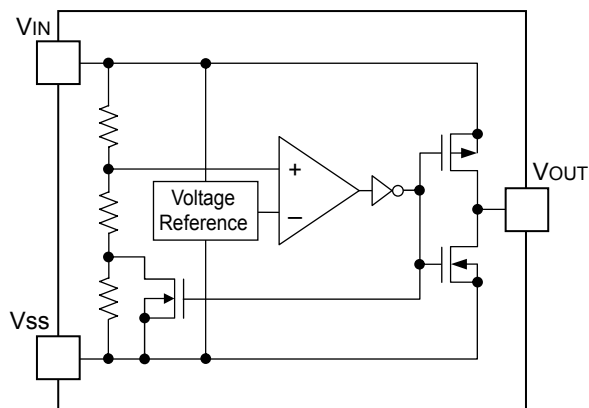
## ● N-沟道式输出



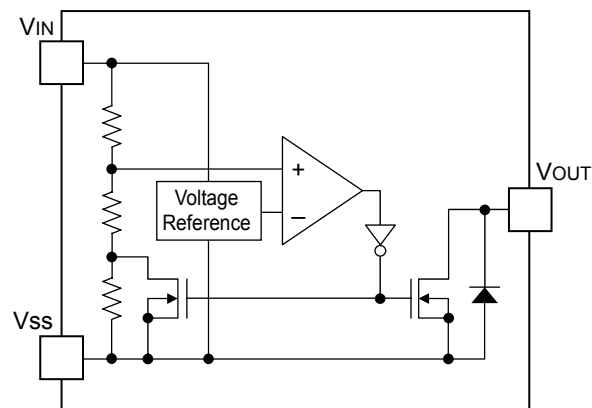
深圳市华瑞科电子有限公司

## IC电路图

## ● CMOS式输出



## ● N-沟道式输出



## 绝对最大工作范围值

项目	符号	规格	单位	
电压输入范围	V <sub>IN</sub>	-0.3 ~ +7.0	V	
输出电流	I <sub>OUT</sub>	50	mA	
电压输出范围	V <sub>OUT</sub>	V <sub>SS</sub> -0.3 ~ V <sub>IN</sub> +0.3	V	
功率耗散 ※1)	SOT-23	P <sub>D</sub>	400 (on PCB)	mW
	SON-4	P <sub>D</sub>	400 (on PCB)	mW
工作温度范围	T <sub>OPR</sub>	-40 ~ +85	°C	
储存温度范围	T <sub>STG</sub>	-55 ~ +125	°C	

注:

※1) 功率耗散规格是依照IC已上PCB板的条件来定  
PCB板的尺寸为 50mm×50mm×1.6mm.



深圳市华瑞科电子有限公司

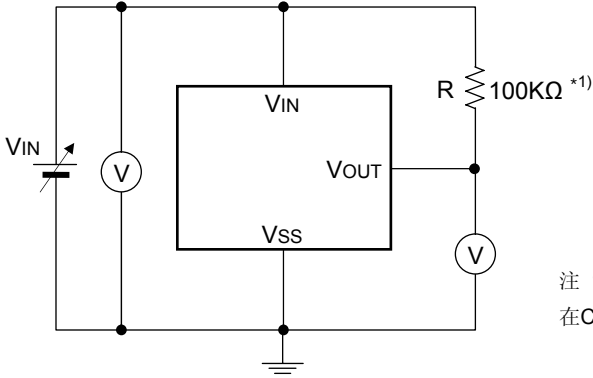
## 电子规格

(Ta=25°C除非另有注明)

项目	符号	条件	最低	一般	最高	单位	测试电路	
工作电压范围	V <sub>IN</sub>	V <sub>DET</sub> = 0.8V ~ 6.0V	0.7	-	6.0	V	1	
检测电压	V <sub>DET</sub>	V <sub>DET</sub> = 1.8V ~ 6.0V Ta = -40°C ~ +85°C	V <sub>DET</sub> × 0.99	V <sub>DET</sub>	V <sub>DET</sub> × 1.01	V	1	
	V <sub>DET</sub>	V <sub>DET</sub> = 0.8V ~ 1.7V Ta = -40°C ~ +85°C	V <sub>DET</sub> × 0.98	V <sub>DET</sub>	V <sub>DET</sub> × 1.02	V		
滞後现象范围	V <sub>HYS</sub>		V <sub>DET</sub> × 0.02	V <sub>DET</sub> × 0.05	V <sub>DET</sub> × 0.08	V	1	
输出电流	I <sub>OUT</sub>	N-ch V <sub>DS</sub> =0.5V	V <sub>IN</sub> =0.7V	0.1	0.35	-	mA	3
			V <sub>IN</sub> =1.0V	1.0	2.3	-	mA	
			V <sub>IN</sub> =2.0V	3.0	8.2	-	mA	
			V <sub>IN</sub> =3.0V	5.0	11.1	-	mA	
			V <sub>IN</sub> =4.0V	6.0	12.8	-	mA	
			V <sub>IN</sub> =5.0V	7.0	13.8	-	mA	
	CMOS P-ch V <sub>DS</sub> =2.1V	V <sub>IN</sub> =6.0V	-	-9.5	-1.5	mA	4	
CMOS N-ch V <sub>DS</sub> =2.1V	V <sub>IN</sub> =6.0V	1.5	9.5	-	mA	3		
电流功耗	I <sub>SS</sub>		V <sub>IN</sub> =1.5V	-	0.6	2.1	μA	2
			V <sub>IN</sub> =2.0V	-	0.7	2.5	μA	
			V <sub>IN</sub> =3.0V	-	0.8	2.8	μA	
			V <sub>IN</sub> =4.0V	-	0.9	3.0	μA	
			V <sub>IN</sub> =5.0V	-	1.0	3.4	μA	
流失电流	I <sub>LEAK</sub>	V <sub>IN</sub> =6.0V V <sub>OUT</sub> =6.0V	-	10	100	nA	3	
电压检测温度特征	$\frac{\Delta V_{DET}}{\Delta Ta \cdot V_{DET}}$	V <sub>DET</sub> = 1.8V ~ 6.0V Ta = -40°C ~ +85°C	-	±20	-	ppm/°C	1	
		V <sub>DET</sub> = 0.8V ~ 1.7V Ta = -40°C ~ +85°C	-	±100	-	ppm/°C		
延迟时间 V <sub>DR</sub> →V <sub>OUT</sub> inversion	T <sub>DLY</sub>	Inverts from V <sub>DR</sub> to V <sub>OUT</sub>	-	0.03	0.2	ms	5	

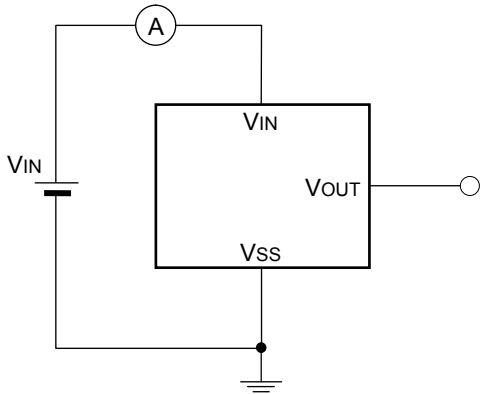
### 测试电路

- 电路 (1) – 工作电压，检测电压，滞後现象范围，电压检测温度特征

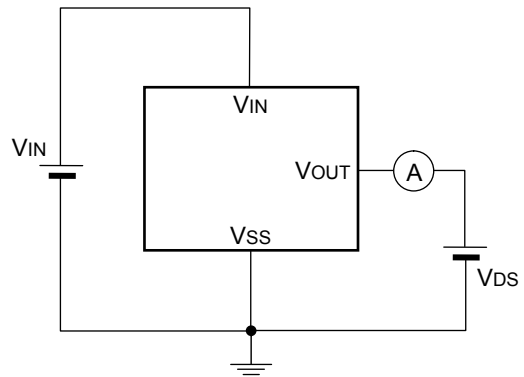


注 1):  
在CMOS式输出的产品上电阻(100KΩ)可以省掉

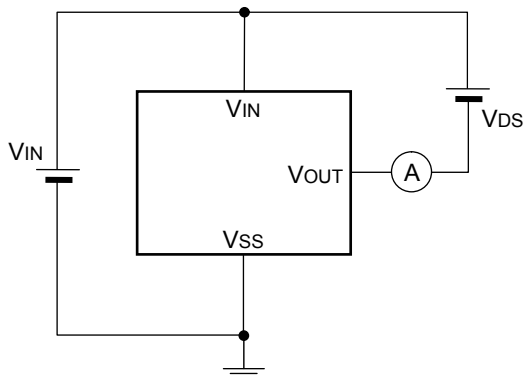
- 电路 (2) – 电流功耗



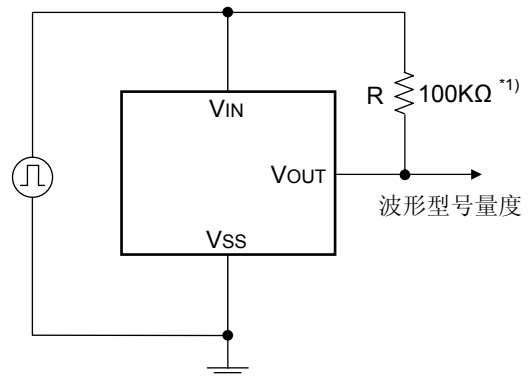
- 电路 (3) – N-沟道驱动输出电流



- 电路 (4) – P-沟道驱动输出电流



- 电路 (5) – 延迟时间 (VDR→VOUT 反向)

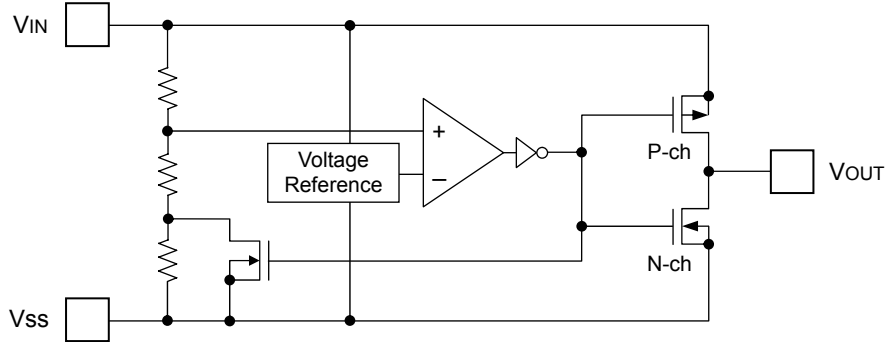


注 1):  
在CMOS式输出的产品上电阻 (100KΩ) 可以省掉

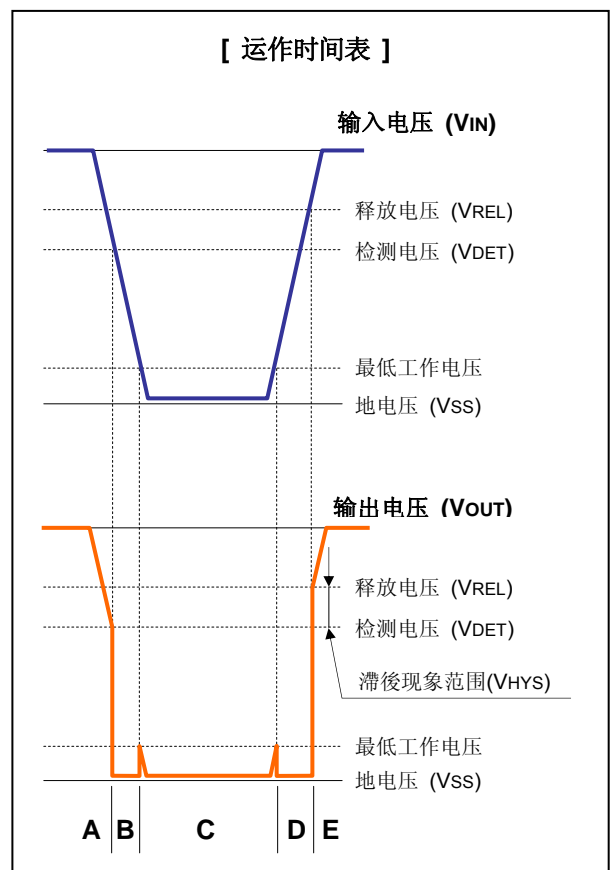
## 工作原理解说

### ● 一般运作 (CMOS式输出)

请产考以下CMOS式输出的VDA系列电路图；



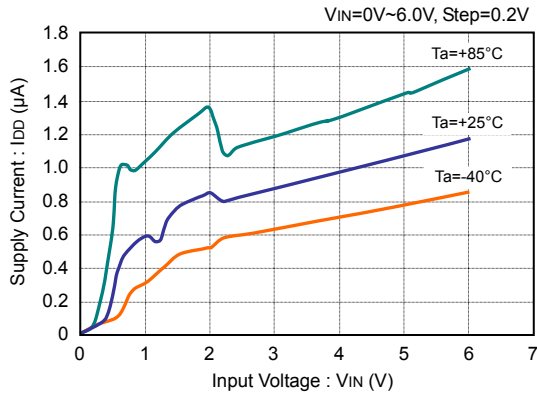
- A.** 当输入电压( $V_{IN}$ )高于释放电压( $V_{REL}$ ), 输入电压( $V_{IN}$ )会由输出端提供, 因此时电路内的N-沟道三极管为OFF的状态而P-沟道三极管会成ON的状态。此外, 如输入电压保持在高于设定的检测电压( $V_{DET}$ )时输出电压会保持与输入电压( $V_{IN}$ )相等。
- B.** 当输入电压( $V_{IN}$ )下降至低于设定的检测电压( $V_{DET}$ ), 电路内的N-沟道三极管为ON状态, 而P-沟道三极管会成为OFF。此外, 此情况下电压输出( $V_{OUT}$ )与地电压( $V_{SS}$ )相等。
- C.** 当输入电压( $V_{IN}$ )下降至低于最低工作电压, 电压输出( $V_{OUT}$ )会成不稳定状况, 或当电压输出被拉至输入电压时电压输出( $V_{OUT}$ )水平会达至输入电压( $V_{IN}$ )水平。
- D.** 当输入电压( $V_{IN}$ )上升至高于最低工作电压时, 虽然输入电压( $V_{IN}$ )升高于检测电压( $V_{DET}$ ), 在不超于释放电压( $V_{REL}$ )的情况下, 地电压( $V_{SS}$ )会保持原来的水平。
- E.** 当输入电压( $V_{IN}$ )上升至高于释放电压( $V_{REL}$ )时, 电路内的N-沟道三极管会成OFF的状态, 而P-沟道三极管会成ON的状态。此外, 在此情况下输出电压( $V_{OUT}$ )与输入电压( $V_{IN}$ )相等。此释放电压( $V_{REL}$ )与检测电压( $V_{DET}$ )的相差乃滞後现象范围( $V_{HYS}$ )。



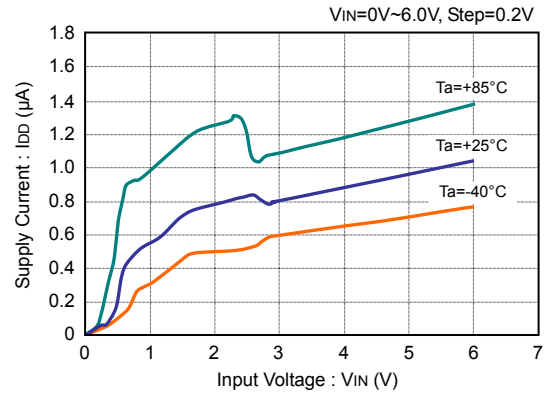


一般特征 – 供应电流 vs. 输入电压

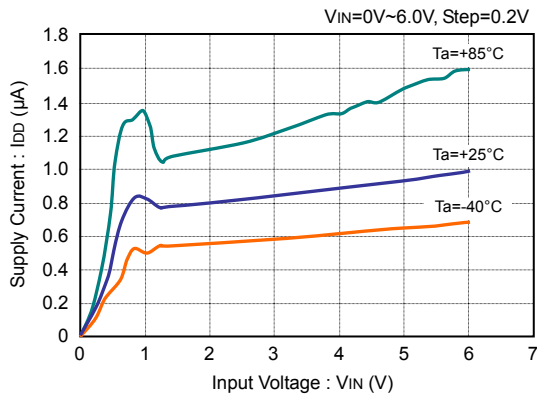
● VDA2010CTA (CMOS 2.0V)



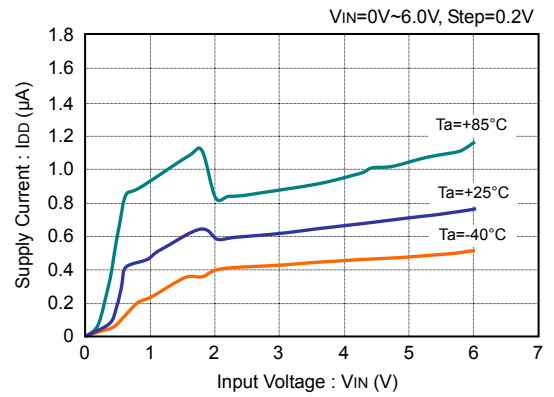
● VDA2510CTA (CMOS 2.5V)



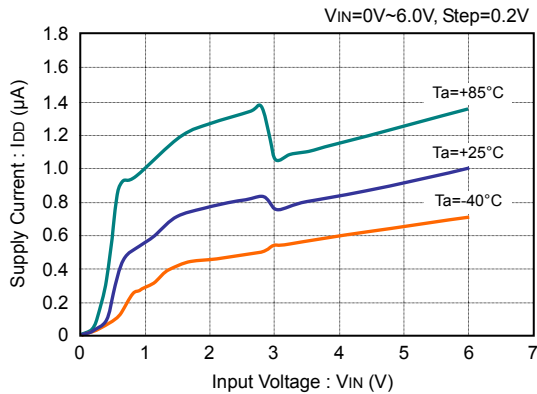
● VDA1020NTA (N-ch 1.0V)



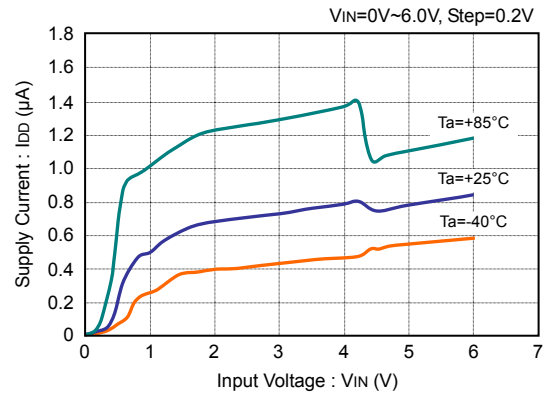
● VDA1810NTA (N-ch 1.8V)



● VDA2710NTA (N-ch 2.7V)

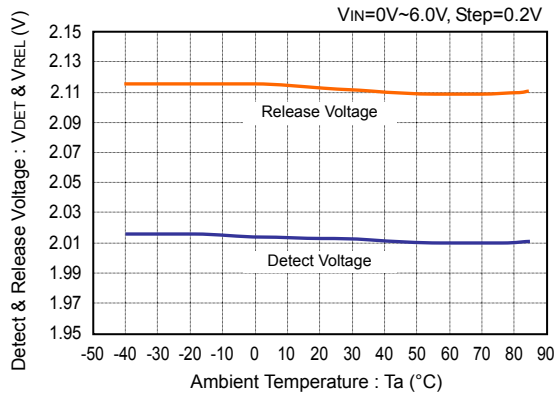


● VDA4010NTA (N-ch 4.0V)

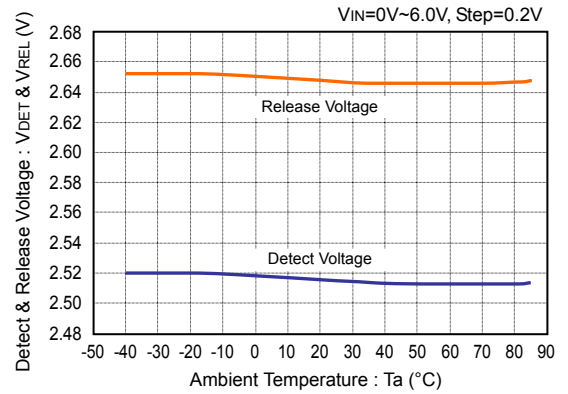


一般特征 – 检测和释放电压 vs. 温度

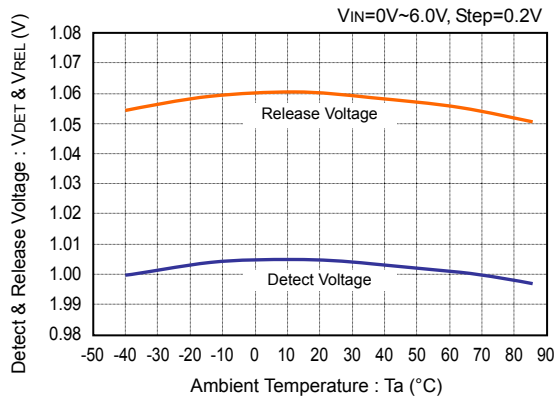
● VDA2010CTA (CMOS 2.0V)



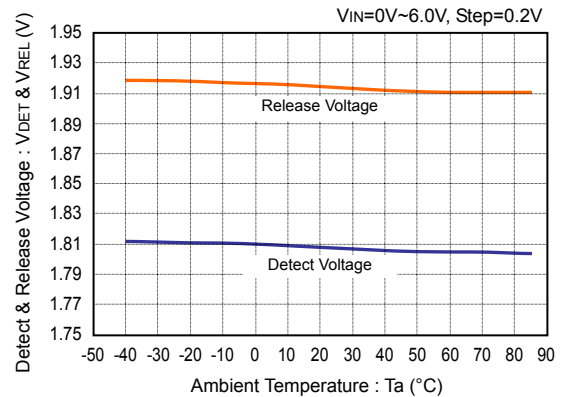
● VDA2510CTA (CMOS 2.5V)



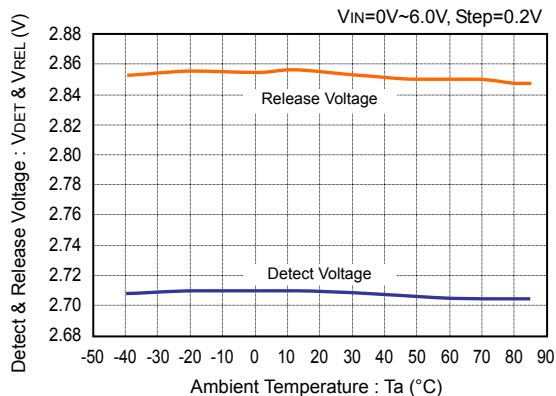
● VDA1020NTA (N-ch 1.0V)



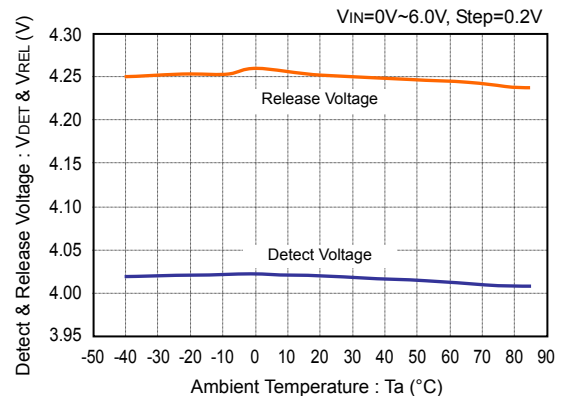
● VDA1810NTA (N-ch 1.8V)



● VDA2710NTA (N-ch 2.7V)

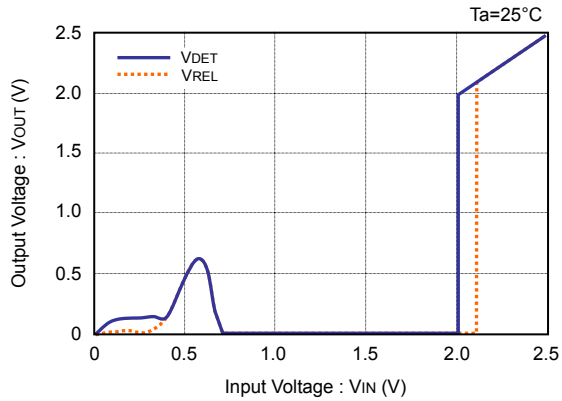


● VDA4010NTA (N-ch 4.0V)

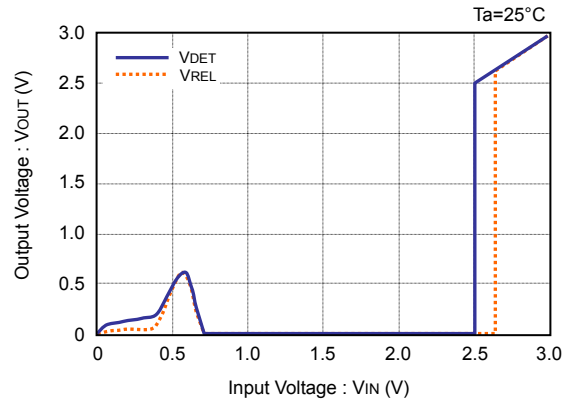


一般特征 – 输出电压 vs. 输入电压

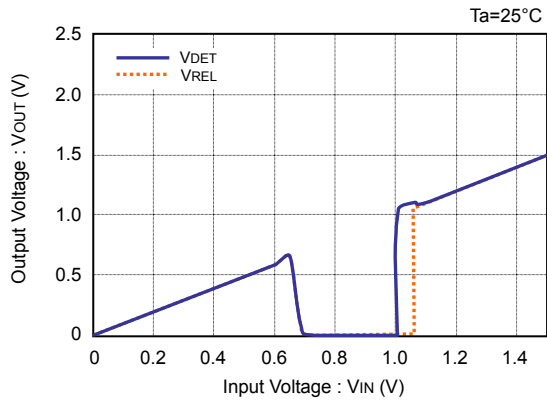
● VDA2010CTA (CMOS 2.0V)



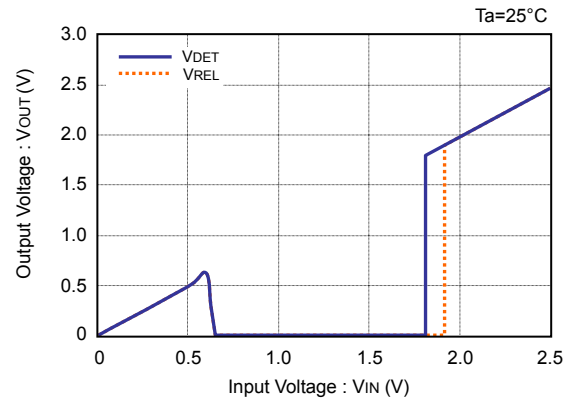
● VDA2510CTA (CMOS 2.5V)



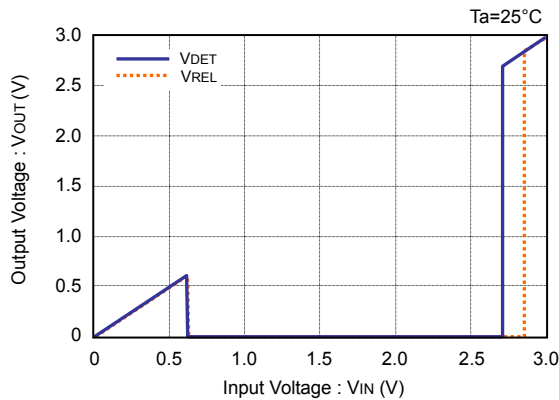
● VDA1020NTA (N-ch 1.0V)



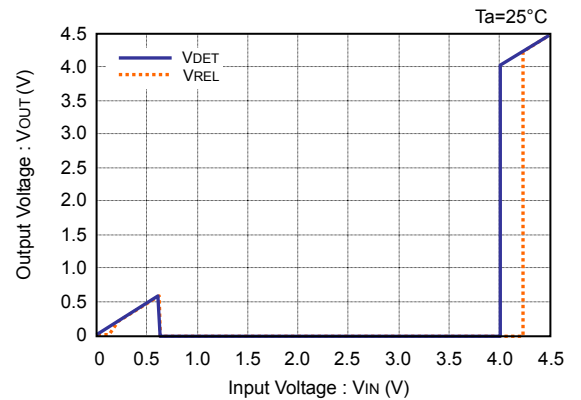
● VDA1820NTA (N-ch 1.8V)



● VDA2710NTA (N-ch 2.7V)



● VDA4010NTA (N-ch 4.0V)

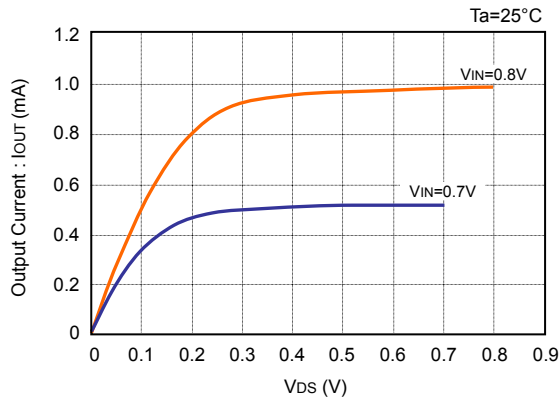


深圳市华瑞科电子有限公司

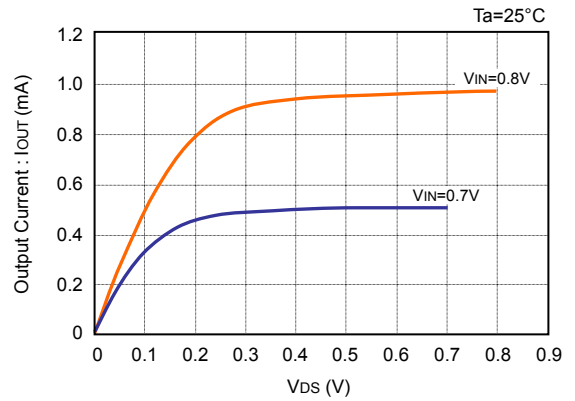
AnaSem Inc.

一般特征 – N-沟道驱动 vs. V<sub>DS</sub>

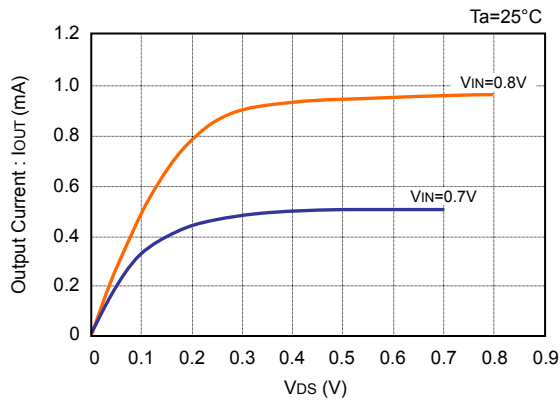
● VDA2010CTA (CMOS 2.0V)



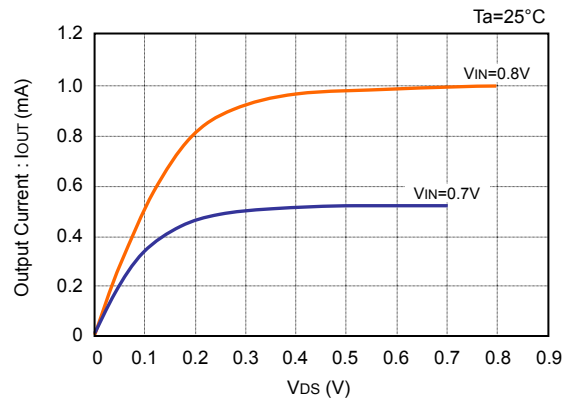
● VDA2510CTA (CMOS 2.5V)



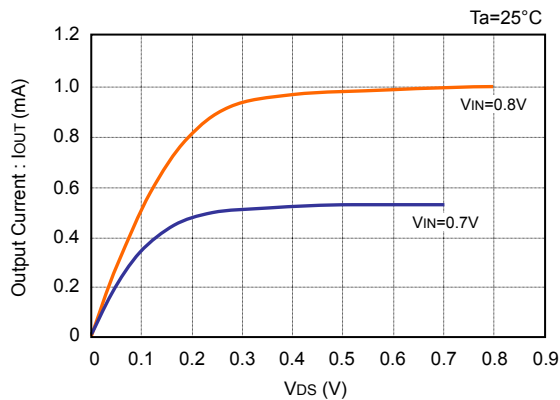
● VDA1020NTA (N-ch 1.0V)



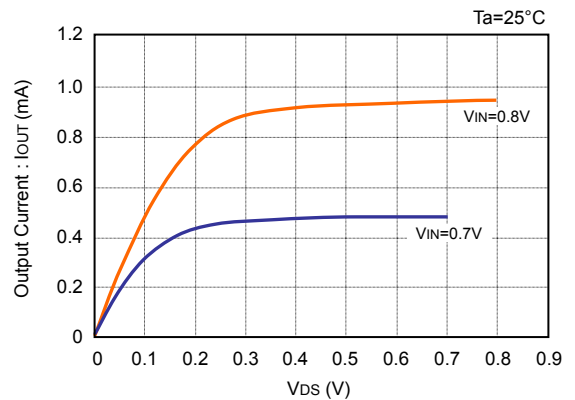
● VDA1820NTA (N-ch 1.8V)



● VDA2710NTA (N-ch 2.7V)

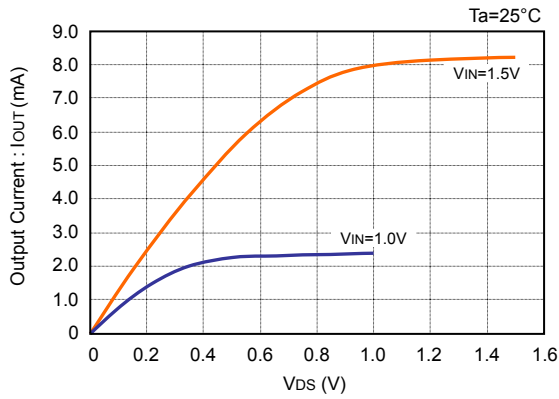


● VDA4010NTA (N-ch 4.0V)

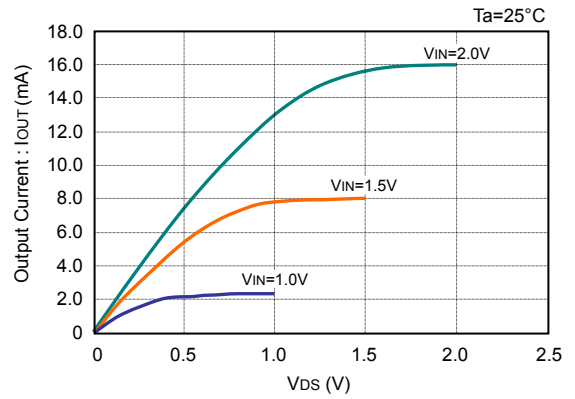


一般特征 – N-沟道驱动输出电流 vs. V<sub>DS</sub> (续)

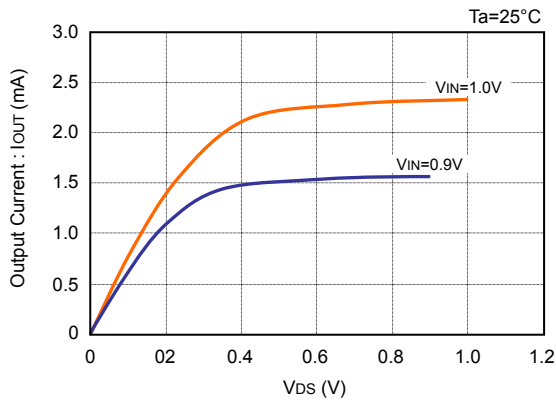
● VDA2010CTA (CMOS 2.0V)



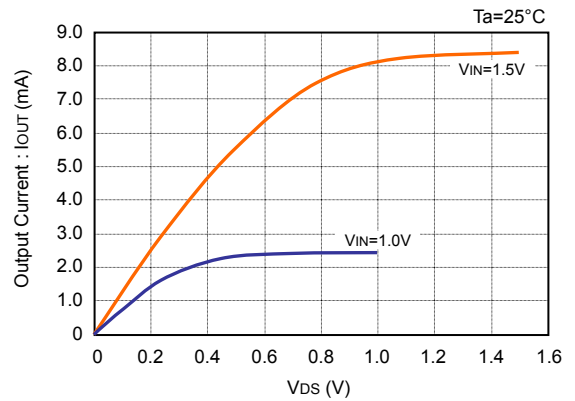
● VDA2510CTA (CMOS 2.5V)



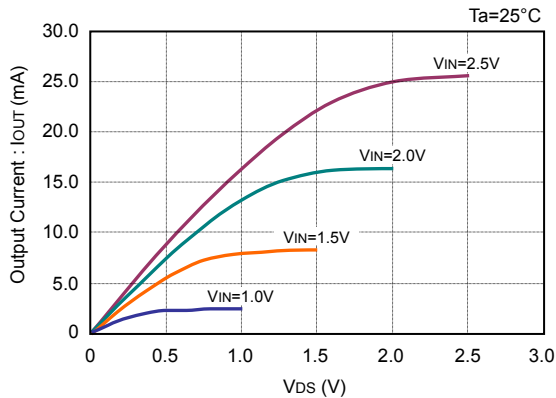
● VDA1020NTA (N-ch 1.0V)



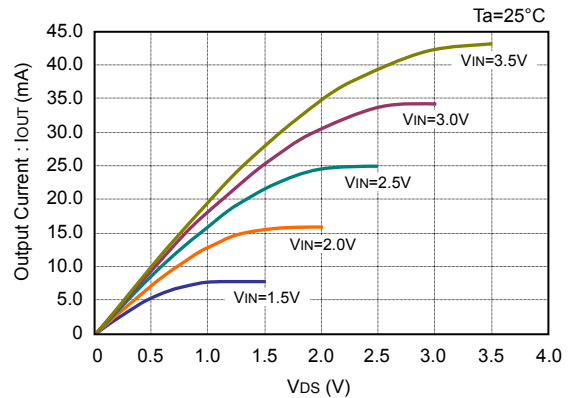
● VDA1810NTA (N-ch 1.8V)



● VDA2710NTA (N-ch 2.7V)

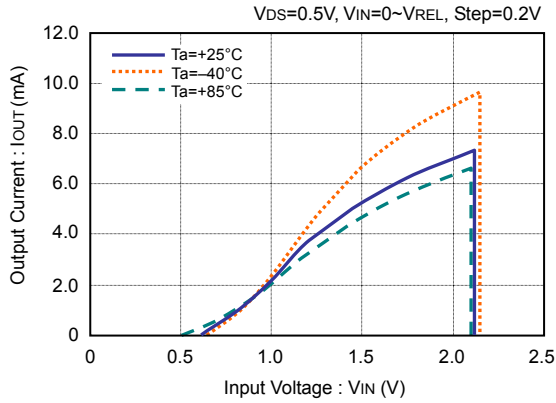


● VDA4010NTA (N-ch 4.0V)

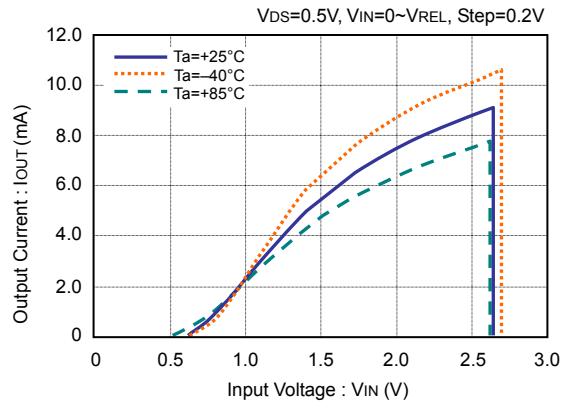


一般特征 – N-沟道驱动输出电流 vs. 输入电压

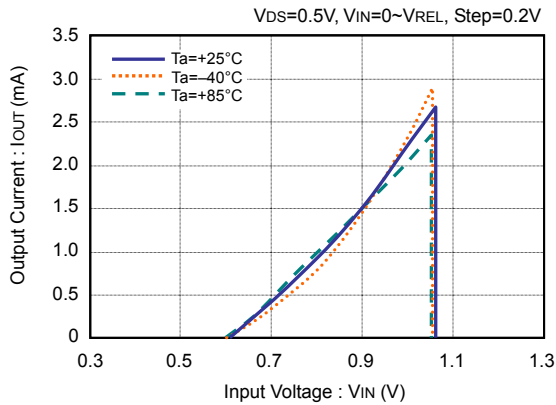
● VDA2010CTA (CMOS 2.0V)



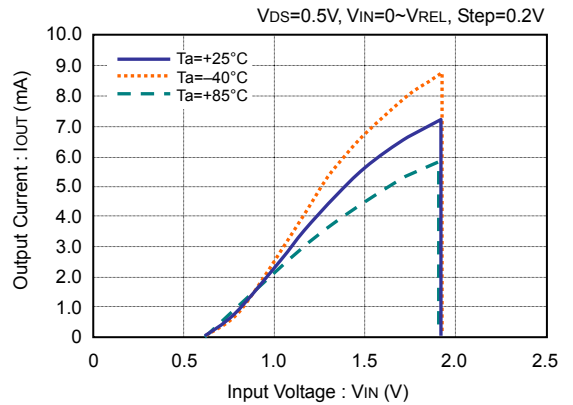
● VDA2510CTA (CMOS 2.5V)



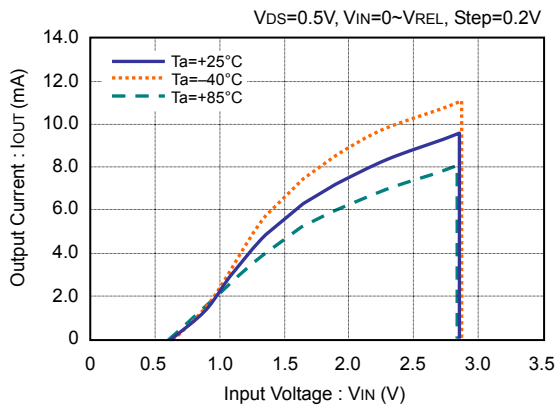
● VDA1020NTA (N-ch 1.0V)



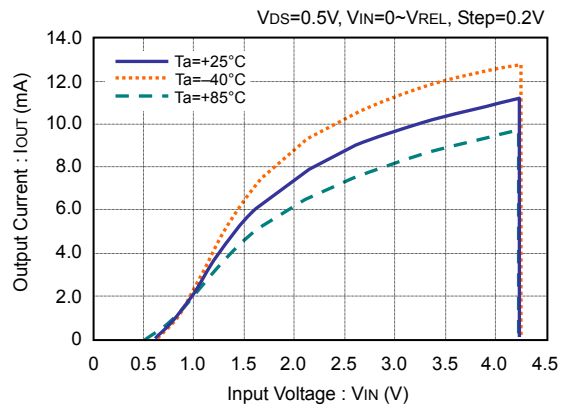
● VDA1810NTA (N-ch 1.8V)



● VDA2710NTA (N-ch 2.7V)

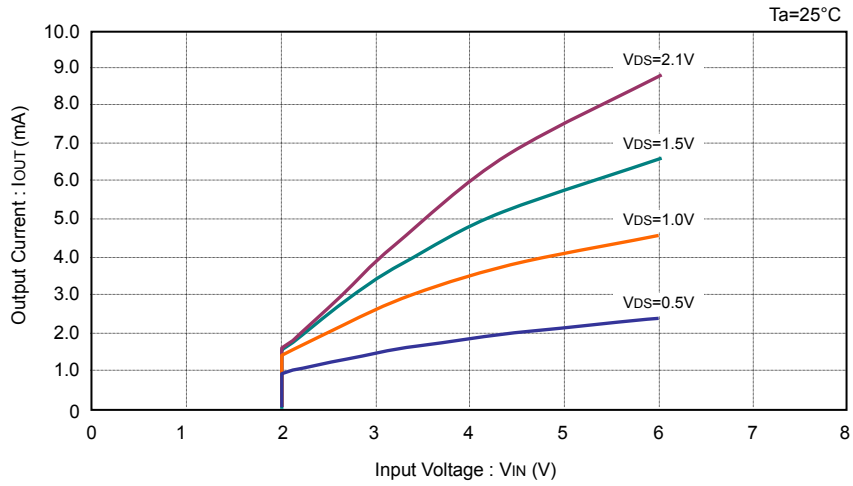


● VDA4010NTA (N-ch 4.0V)

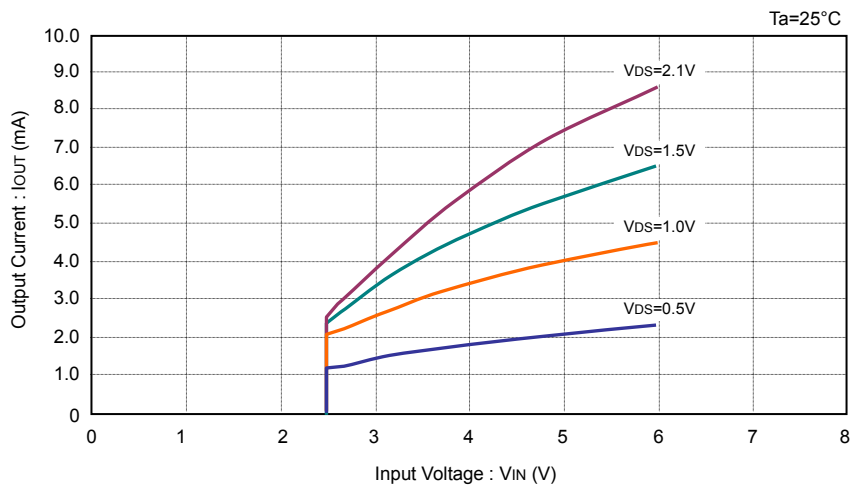


一般特征 – P-沟道驱动输出电流 vs. 输入电压

● VDA2010CTA (CMOS 2.0V)

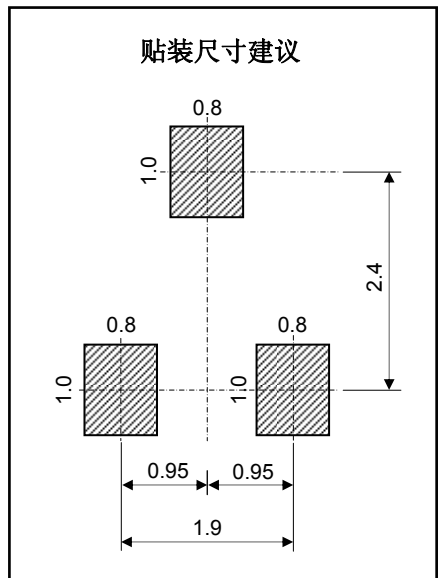
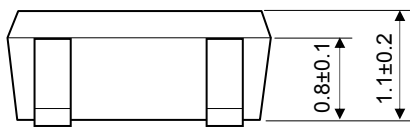
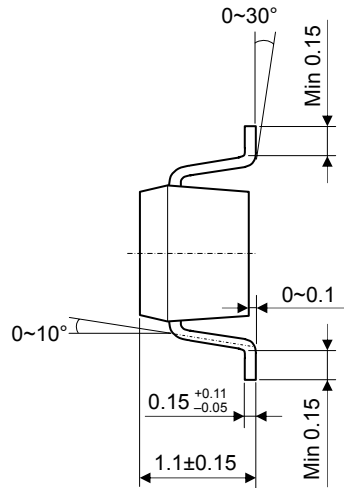
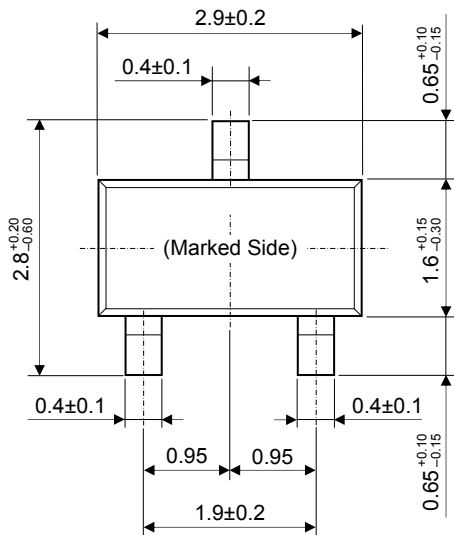


● VDA2510CTA (CMOS 2.5V)



IC封装尺寸 (SOT-23)

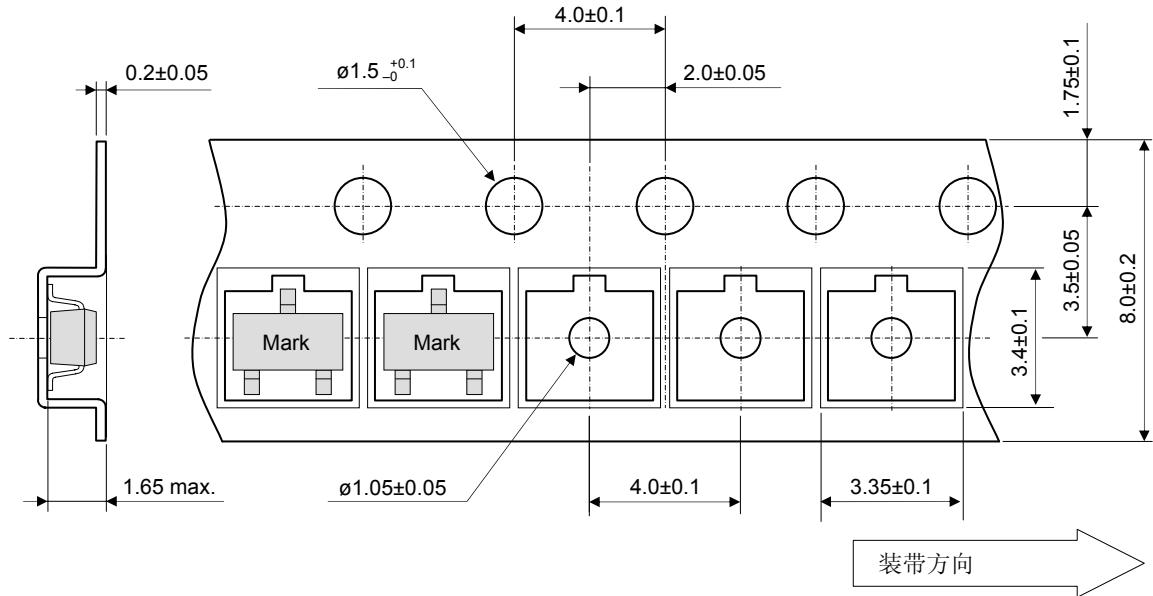
(单位 : mm)





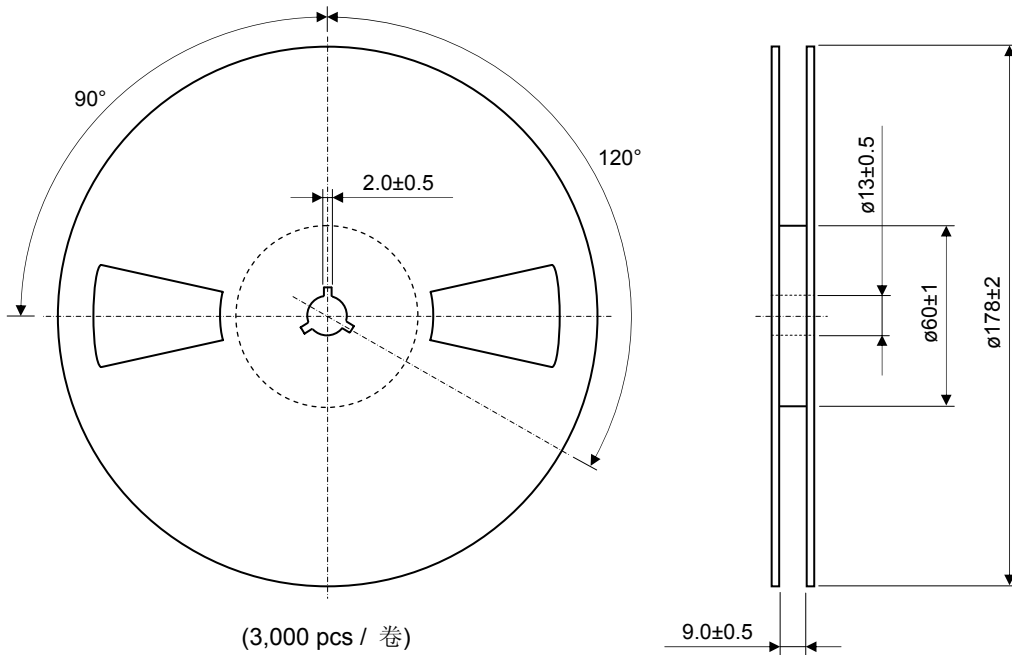
角膜贴装和IC装带规格 (SOT-23)

(单位 : mm)



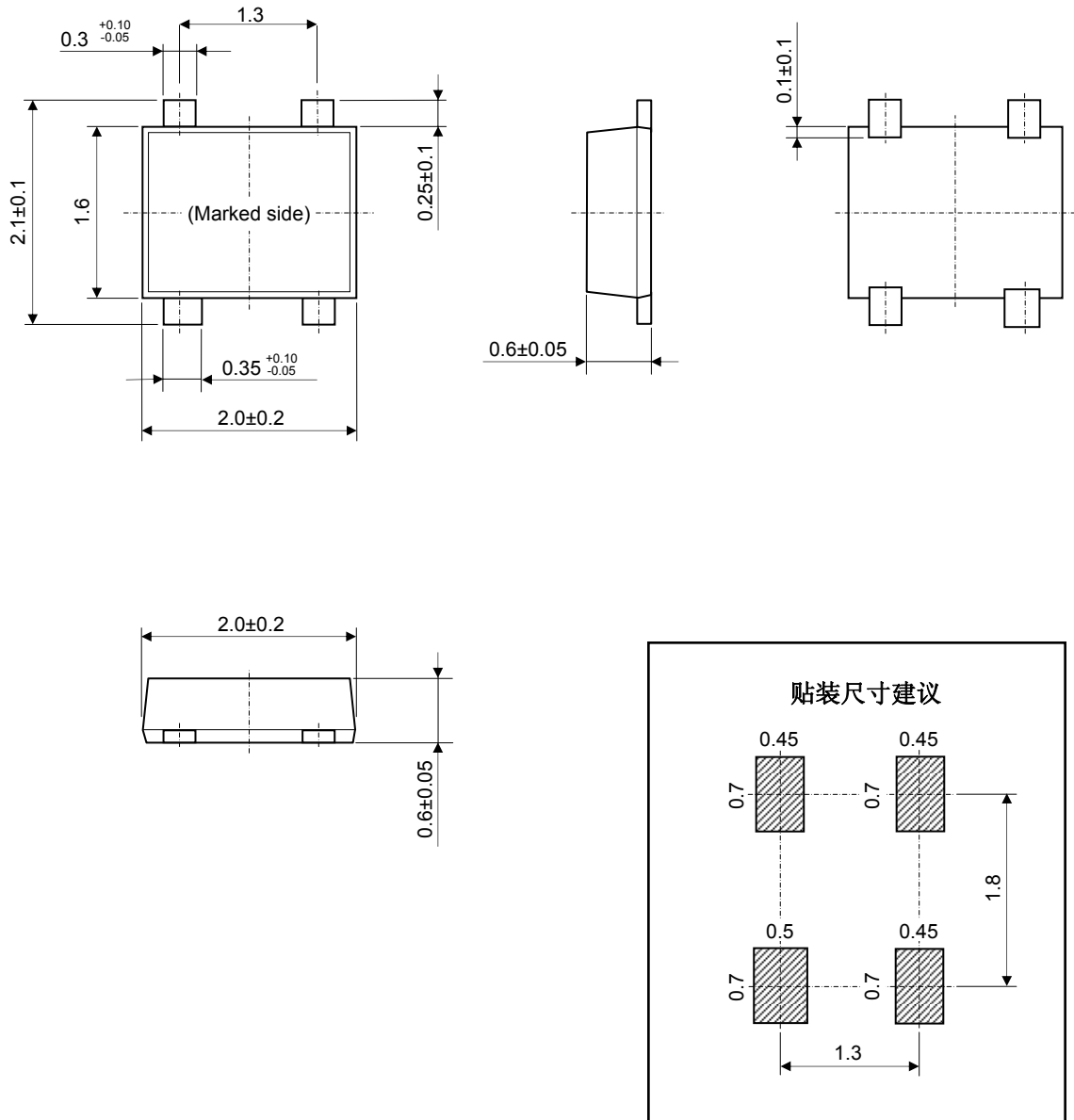
转卷尺寸 (SOT-23)

(单位 : mm)



IC封装尺寸 (SON-4)

(单位 : mm)







 **深圳市华瑞科电子有限公司**  
HUA RUI KE  
地址: 深圳市福田区海外装饰大厦A座15A35-15A36 电话: 0755-83019251 13823555393  
0755-83019307 E-mail: icshi@163.com <http://www.hrkdz.hqew.com>

安纳森半导体(AnaSem Inc.)能在未作通知的情况下更改在此规格书内形容的产品, 或停产与停止提供相关之产品基于通过不断地设计和功能上的改良来为客户提供最好的产品。我们建议客户在订购安纳森产品前先与核准的销售代理核查最新的资料与更新的产品情报来确保所订购之产品为最新的版本。了解和参照规格书内的指定用法和规格是必要的。此规格书内所形容和提及之产品并不是用于对人体健康或生命做成影响的产品之意向。安纳森半导体(AnaSem Inc.)在此声明不负责对任何有关客户所设计的产品方案, 产品设计, 软件功能表现, 侵犯专利或服务等项目。安纳森半导体(AnaSem Inc.)并不透露或示意授权基于专利, 复制权力, 电路位置牌照, 或其他智力财产相关于安纳森在产品 and 附上所采用的配套方式和材料, 或覆盖应用方式等的保证; 也不保证在没有正式认同或没有持安纳森半导体(AnaSem Inc.)的代理证之渠道所购买的产品之功能, 质量等规格。客户不应在没有合当的政府部门批准或容许下出口(直接或间接)安纳森之产品。

**ANASEM INC.**

---