

四声道 25W (BTL)音频功放电路—YD7388

概述与特点:

TDA7388是一块具有待机和静音功能的 25W 四声道 (BTL) 音频功放电路, 该电路适用于汽车音响等电子设备。

该电路特点如下:

输出功率大: $P_o=25W \times 4$ ($V_{cc}=14.4V$, BTL, $R_L=4\Omega$, THD=10%);

四声道均采用 BTL 回路, 无需外接输出电容;

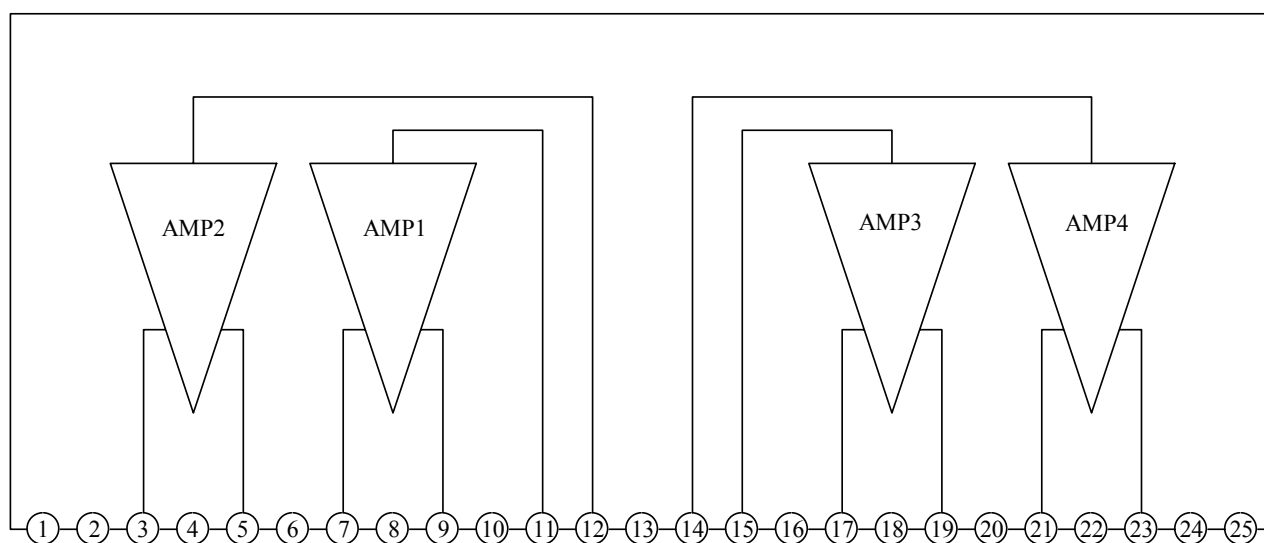
具有待机和静音功能;

增益固定 ($G_v=26dB$), 外围器件少;

内含过压保护, 短路保护和热保护;

采用 HZIP25B 功率封装形式。

功能方框图:



引出端功能:

引出端 序号	符号	功能	引出端 序号	符号	功能
1	TAB	散热片	14	IN4	输入 4
2	P-GND2	功放地 2	15	IN3	输入 3
3	OUT2-	输出 2 负	16	AC-GND	交流地
4	ST-BY	待机	17	OUT3+	输出 3 正
5	OUT2+	输出 2 正	18	P-GND3	功放地 3
6	Vcc1	电源 1	19	OUT3-	输出 3 负
7	OUT1-	输出 1 负	20	Vcc2	电源 2
8	P-GND1	功放地 1	21	OUT4+	输出 4 正
9	OUT1+	输出 1 正	22	MUTE	静音
10	SVR	滤波	23	OUT4-	输出 4 负
11	IN1	输入 1	24	P-GND4	功放地 4
12	IN2	输入 2	25	NC	空
13	S-GND	信号地			

最大额定值: (Tamb=25℃)

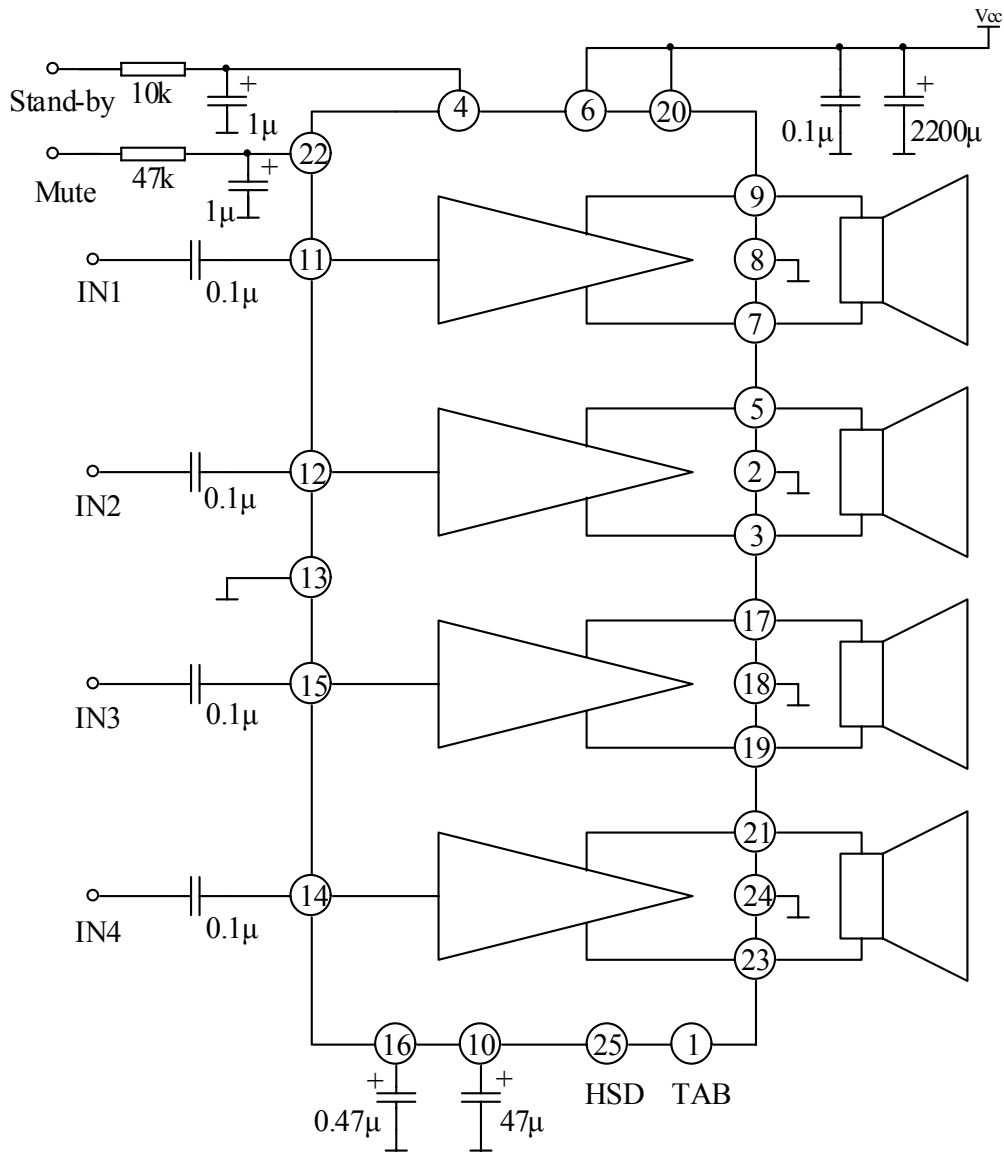
参数名称	符号	测试条件	数值	单位
电源电压	Vcc		18	V
输出峰值电流	Iop		4.5	A
功耗	PD	Tcase=70℃	80	W
		无外接散热片	10	
工作环境温度	Topr		-20~+75	℃
温度保护点	Tj		150	℃
贮存温度	Tstg		-55~+150	℃
热阻	Rth j-amb		1	℃/W

电性能参数:

(除非特别说明 $V_{CC}=14.4V$, BTL, $R_L=4\Omega$, $f=1kHz$, $T_{amb}=25^\circ C$)

参数名称	符号	测试条件	最小	典型	最大	单位
静态电流	I_{CCQ}		120	190	350	mA
输出失调电压	V_{OS}	开机状态			± 80	mV
输出功率	P_O	THD=10%	22	25		W
闭环增益	G_V		25	26	27	dB
谐波失真	THD	$P_O=4.0W$		0.04	0.15	%
电源纹波抑制比	SVR	$V_r=1V_{rms}$, $f_r=100Hz$	50	60		dB
高频截止频率	f_{CH}	$P_O=0.5W$	100	200		KHz
输入阻抗	$ Z_i $		70	100		K Ω
输出噪声电压	e_{NO}	BPF=20Hz~20kHz		70	100	μV
通道串音	CT	$R_g=10k\Omega$	60	70		dB
通道平衡度	$ \Delta G_V $			0.3	1	dB
待机退出电压	$V_{SB OUT}$	开机	3.5			V
待机电压	$V_{SB IN}$	待机			1.5	V
待机电源电流	I_{CCSTB}	$V_{st-by} \leq 1.5V$			50	μA
静音衰减	A_M	$V_{Mute} \leq 1.5V$	80			dB
静音退出电压	$V_{M OUT}$	正常工作	3.5			V
静音电压	$V_{M IN}$	静音			1.5	V
最低工作电压	$V_{AM IN}$	直流			6.5	V
		交流		7.6	8.5	V

应用电路:



DA388

封装外形图： (单位:毫米)

